



# スピーカースタンド

# SPS-30MMS

## 組立説明書

ご使用前に必ずお読みください。

ヤマハスピーカースタンドSPS-30MMSをお買い求めいただきまして、誠にありがとうございます。

### 注意

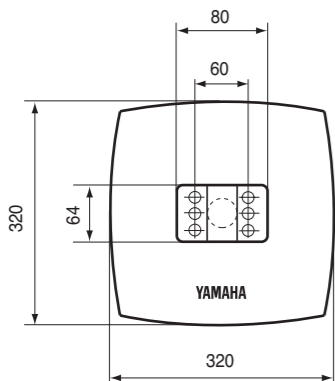
この表示を無視して、誤った取扱いをすると、人が傷害を負う可能性が想定される内容、および物的損傷の発生が想定される内容を示しています。

- 下記「適応スピーカー」に記載されているスピーカー以外は使用しないでください。
- 落下防止のため、必ず指定された付属のネジを使用して取り付けてください。
- スタンドは、必ず床面が水平で安定した場所に設置してください。不安定な場所に設置すると、転倒してけがの原因となります。
- スピーカーケーブルを必ず壁等に固定してください。足などに引っかけると、スタンドが転倒してけがの原因となります。
- スタンドには決してお子様が寄りかからないようにしてください。スタンドが転倒して予想外の事故の原因となります。
- スタンドの変色・変形などを防ぐため、直射日光の当たる場所、ストーブの近く等には、設置しないでください。
- 柔らかい布でからぶきするだけで、美しさがたもてます。ベンジン・シンナー・化学ぞうきんは、使用しないでください。
- スピーカーおよびスタンドを移動させるときは必ずスピーカーを外してサポート部分を持って移動してください。
- 取り付け箇所、取り付け方法の不備による事故などの責任は、一切負いかねますのでご了承ください。

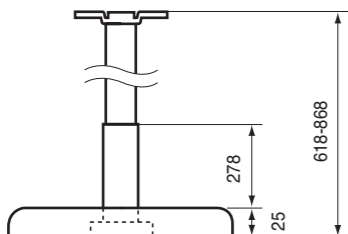
### ■ 寸法図

(単位：mm)

上面



正面



### ■ 仕様

外形寸法 (幅×高さ×奥行) : 320 x 618 ~ 868 x 320 mm

質量 : 2.4 kg/1本

### ■ 適応スピーカー

- NS-10MMT (NS-10MMTS)
- NX-430P (NS-P430/NS-P436 のメインスピーカー/リアエフェクトスピーカー)
- NX-S20 (AVX-S20 のフロント/サラウンドスピーカー)
- NS-M125
- NS-M225
- NX-S30 (AVX-S30 のサテライトスピーカー)
- NS-M025 (NS-P025/NS-M025のフロント/サラウンドスピーカー)

■ 下記ご案内は、日本国内居住のお客様専用です。(Following information is applicable to customers who live in Japan only.)

**お客様ご相談センター**

TEL (0570) 01 - 1808 (ナビダイヤル)  
全国どこからでも市内通話料金でご利用いただけます。

携帯電話、PHSからは下記番号におかけください。  
TEL (053) 460 - 3409

FAX (053) 460 - 3459  
住所 〒430-8650  
静岡県浜松市中沢町 10-1

ご相談受付時間 10:00~12:00, 13:00~18:00  
(日・祝日及び弊社が定めた日は休業とさせていただきますのであらかじめご了承ください。)

ヤマハオーディオ&ビジュアルホームページ  
<http://www.yamaha.co.jp/audio/>

ヤマハ株式会社  
〒430-8650 浜松市中沢町 10-1

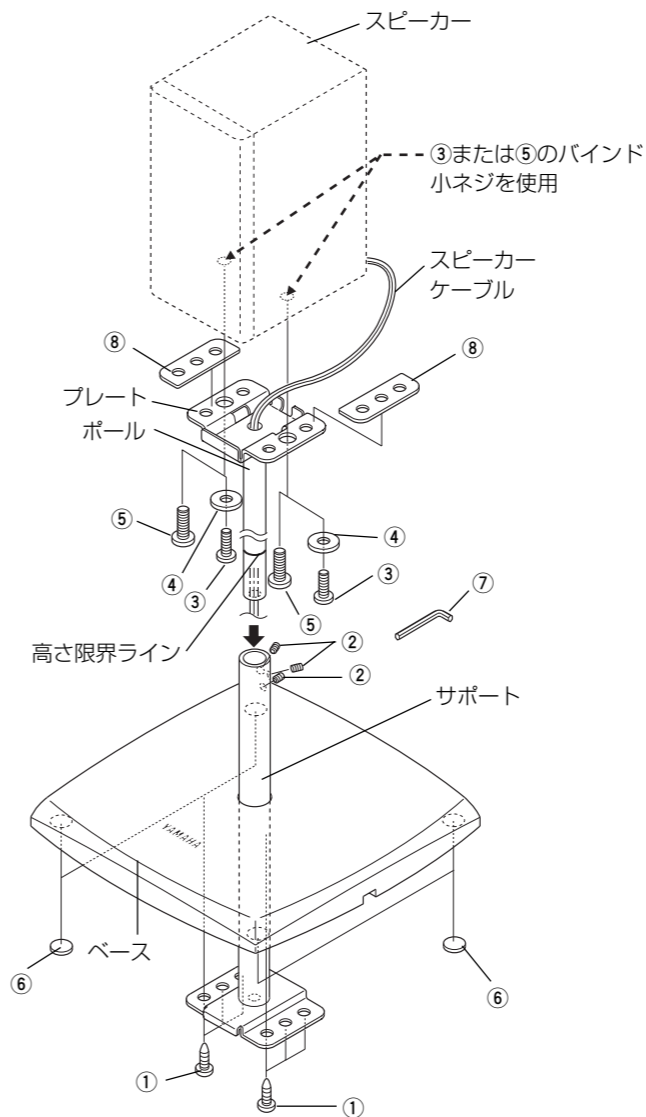
Printed in China ◀ WG59990

### ● 組み立て手順

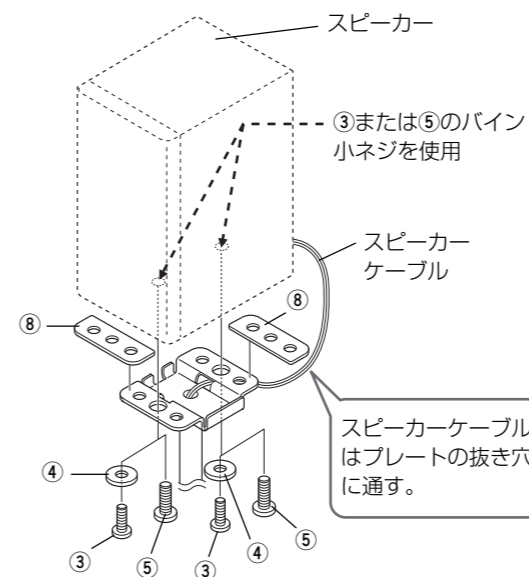
組み立てる前に、部品表で部品が揃っていることを確認してください。

### ● 組み立て図

スピーカーのネジ穴が横に並んでいる場合



スピーカーのネジ穴が縦に並んでいる場合



### ● ネジセット部品表

名称	数量
① バインドタッピングネジ (4×14mm)	6
② 六角穴止めネジ	3 + 予備 1
③ バインド小ネジ (4×12mm)	2
④ ワッシャー	2
⑤ バインド小ネジ (6×14mm)	2
⑥ パッド	4
⑦ 六角レンチ	1
⑧ パッキン	2

### ● 組み立て手順

(組み立てには、+ドライバーが必要です。)

#### 1. ベースとサポートの取り付け

ベースの底面からサポートを通して①バインドタッピングネジを+ドライバーで締めます。

- サポートは②六角穴止めネジ用の穴が背面になるように固定してください。
- ベースとサポートの固定の際、ネジを強く締め過ぎてネジやネジ穴を破損しないように注意してください。

#### 2. ボールとサポートの取り付け

ボールをサポートの上から入れて、サポート上部にある穴(3ヶ所)にそれぞれ②六角穴止めネジを差し込み、必ず⑦六角レンチを使ってネジを締めてください。

- ボールに高さの限界を示すラインがついています。そのラインより上に引き出した位置で使用しないでください。(②六角穴止めネジの3個の内、下側のネジがきかなくなります。)

#### 3. パッドの貼り付け

ガタつき防止のため、⑥パッドを必ずベースの底面四隅に貼ってください。

#### 4. パッキンの貼り付け

⑧パッキンを必ずボールのプレート(スピーカー取付面)の両側に貼ってください。

#### 5. スピーカーケーブルの配線

スピーカーケーブルはプレートの抜き穴に入れ、ボールの中を通してベースの底面の溝に沿って出してください。配線がすっきり見えます。

#### 6. スピーカーとスタンドの取り付け

スピーカー底面のネジ穴とプレート中央部の穴を合わせ、取り付けるスピーカーの種類によって③バインド小ネジ(4×12mm)または⑤バインド小ネジ(6×14mm)を使用して固定します。

#### ■ スピーカー底面のネジ穴が4mmの場合：

④ワッシャーを通し③バインド小ネジ(4×12mm)を下から差し込み+ドライバーで固定します。

#### ■ スピーカー底面のネジ穴が6mmの場合：

⑤バインド小ネジ(6×14mm)を下から差し込み+ドライバーで固定します。

#### ご注意

- 組み立て完了後にスピーカーの向きや高さを調整する際は必ず②六角穴止めネジ(3カ所)を緩めてから、おこなってください。
- スピーカーが落下しないように、必ずスピーカー本体を手で押さえながら作業をおこなってください。



# SPEAKER STAND SPS-30MMS

## ASSEMBLY INSTRUCTIONS

Read this before use

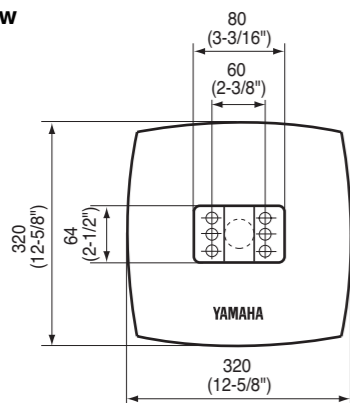
Thank you for selecting the Yamaha SPS-30MMS speaker stand.

### PRECAUTIONS

- This speaker stand is only for the speaker systems listed in "USABLE SPEAKERS" below. Do not use the speakers other than these listed.
- To prevent the speaker from falling, use the screws and parts provided with the stand.
- To prevent the speaker stand from falling over, select a location which is flat and stable.
- To avoid accidents resulting from tripping over loose speaker cables and to prevent the speaker stand from falling over, fix the speaker cables to the wall, etc.
- Do not let the children lean on the stand as this might cause the serious accidents resulting from the falling over of the speaker stand.
- To prevent the speaker stand from discoloring and warping, keep the speaker stand away from the stoves and places where it will be exposed to direct sunlight, etc.
- Do not attempt to clean the speaker stand with chemical solvents as this might damage the finish. Use a clean, dry cloth.
- When moving the speaker and stand, be sure to hold the support detached from the speaker.
- Secure placement or installation is the owner's responsibility. YAMAHA shall not be liable for any accident caused by improper placement or installation of speakers.

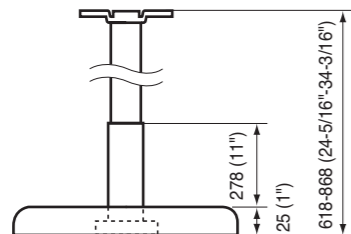
### DIMENSIONS

Top view



unit: mm(inch)

Front view



### SPECIFICATIONS

Dimensions (W x H x D) : 320 x 618 – 868 x 320 mm  
(12-5/8" x 2-5/16" – 34-3/16" x 12-5/8")

Weight : 2.4 kg (5 lbs. 4 oz.)

### USABLE SPEAKERS

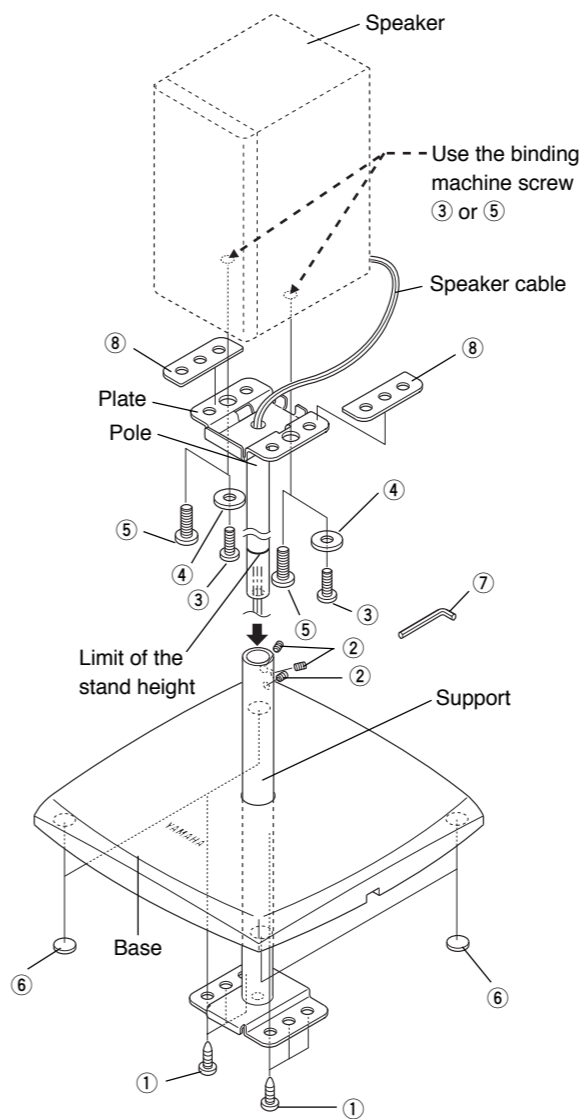
- NS-10MMT (NS-10MMTS)
- NX-430P  
(the main and rear speakers included in the NS-P430/NS-P436 speaker package)
- NX-S20  
(the front and rear speakers included in the AVX-S20 home theater sound system)
- NS-M125
- NS-M225
- NX-S30  
(the satellite speakers included in the AVX-S30 home theater sound system)

### ASSEMBLY PROCEDURES

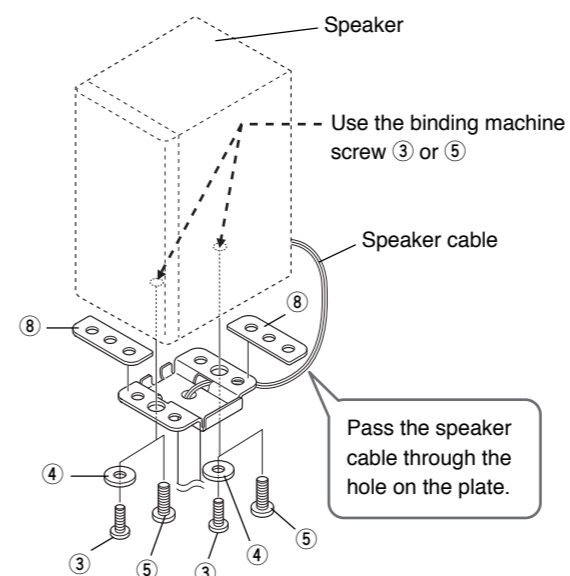
Before beginning assembly, check the parts list and make sure all the parts are included.

### ASSEMBLY FIGURE

For speakers with screw holes at the left and right of the speaker base.



For speakers with screw holes at the front and rear of the speaker base.



### PARTS LIST

NAME	QUANTITY
① Binding tapping screw (4 x 14 mm)	6
② Hexagon socket set screw	3 + 1 spare
③ Binding machine screw (4 x 12 mm)	2
④ Washer	2
⑤ Binding machine screw (6 x 14 mm)	2
⑥ Pad	4
⑦ Wrench (hexagonal)	1
⑧ Gasket	2

### ASSEMBLY PROCEDURES

(You will need a screwdriver for assembly.)

#### 1. Attaching the base and support.

Pass the support through the hole from the bottom of the base, and fasten the binding tapping screws ①.

- Fix the support so that the holes for the screws comes to the rear side.
- Do not overtighten the binding tapping screws ①. Doing so may damage the screws or assembly.

#### 2. Attaching the pole and support.

Insert the pole to the support, and fasten the hexagon socket set screws ② into the three holes on the support using the included wrench ⑦.

- The line on the pole shows the limit of the stand height. Do not use the stand pulling out the pole above from this line. The hexagon socket set screw ② of the lower side becomes ineffective and the fixation becomes unstable.

#### 3. Attaching the pads.

Put the pads ⑥ to the four corners on the bottom of the base to prevent the stand from moving rickety.

#### 4. Attaching the gaskets.

Put the gaskets ⑧ to the both sides of the plate.

#### 5. Wiring the speaker cables.

Insert the speaker cables to the hole on the plate, and pass through the pole. Aligned them to the grooved part on the bottom of the base.

#### 6. Attaching the speakers.

Line up the holes on the bottom of the speaker and the center holes on the both sides of the plate. Depending on the speakers, choose either the binding machine screws ③ (4 x 12mm) or the binding machine screws ⑤ (6 x 14mm) to fasten them into the holes.

#### If the speaker has 4mm holes on the bottom:

Fasten the binding machine screws ③ (4 x 12mm) into the holes with a screwdriver putting the supplied washers between the screws and the plate.

#### If the speaker has 6mm holes on the bottom:

Fasten the binding machine screws ⑤ (6x 14mm) into the holes with a screwdriver.

#### Note

- After assembly is complete, always loosen the 3 hexagon socket set screws ② before adjusting speaker height and direction.
- In order to ensure that the speakers do not fall, always hold the speakers during the assembly process.

© 2005 YAMAHA CORPORATION All rights reserved.

YAMAHA ELECTRONICS CORPORATION, USA 6660 ORANGETHORPE AVE., BUENA PARK, CALIF. 90620, U.S.A.  
YAMAHA CANADA MUSIC LTD. 135 MILNER AVE., SCARBOROUGH, ONTARIO M1S 3R1, CANADA  
YAMAHA ELECTRONIK EUROPA G.m.b.H. SIEMENSSTR. 22-34, 25462 FLELLINGEN BEI HAMBURG, GERMANY  
YAMAHA ELECTRONIQUE FRANCE S.A. RUE AMBROISE CROIZAT BP70 CROISSY-BEAUBOURG 77312 MARNE-LA-VALLÉE CEDEX02, FRANCE  
YAMAHA ELECTRONICS (UK) LTD. YAMAHA HOUSE, 200 RICKMANSWORTH ROAD WATFORD, HERTS WD18 7GQ, ENGLAND  
YAMAHA SCANDINAVIA A.B. J A WETTERGRENS GATA 1, BOX 30053, 400 43 VÄSTRA FRÖLUNDA, SWEDEN  
YAMAHA MUSIC AUSTRALIA PTY, LTD. 17-33 MARKET ST., SOUTH MELBOURNE, 3205 VIC., AUSTRALIA

YAMAHA CORPORATION

Printed in China ◀ WG59990