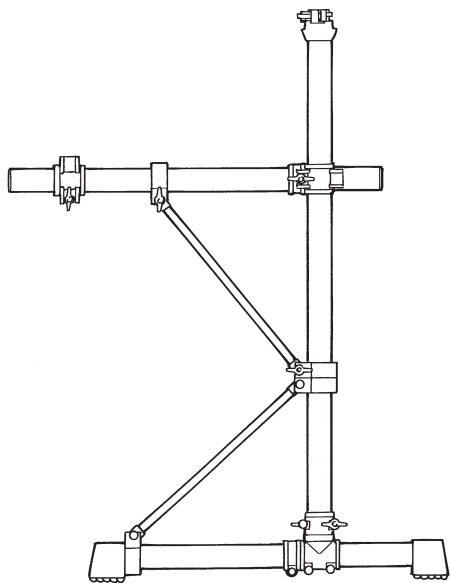


このたびはヤマハ電子ドラムラックシステム RS100 をお買い上げいただきまして、まことにありがとうございます。
お使いになる前に、この組立説明書をよくお読みになり、安全に正しくお使いいただきますようお願い申し上げます。

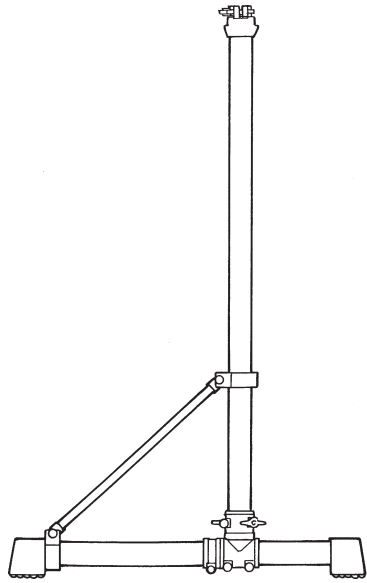
■ RS100 梱包内容

※ ラックを組み立てる前に、すべての部品がそろっていることを確認してください。

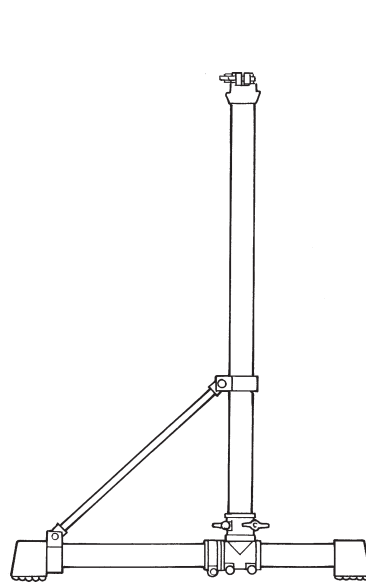
A サイド集成 A (x1)



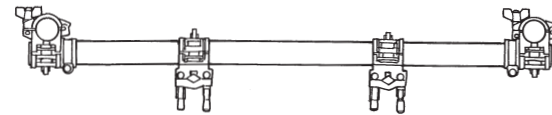
B サイド集成 B (x1)



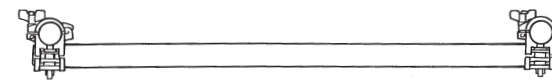
C サイド集成 C (x1)



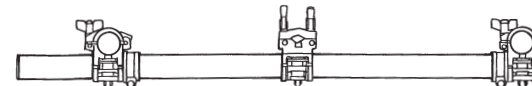
D センターパイプ集成 A (x1)



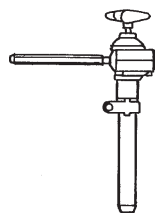
E センターパイプ集成 B (x1)



F サイドアーム (x1)

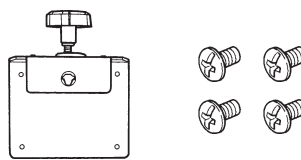


G タムホルダー (x5)

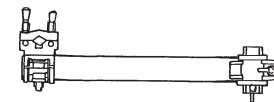


H モジュールホルダー (x1)

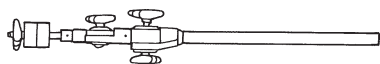
* +トラスコネジ 5×8 4本付属



I モジュールホルダークランプ (x1)



J シンバルホルダー (x2)



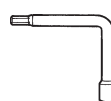
K ケーブルバンド (x10)



L フェルトワッシャー (x2)



M チューニングキー (x1)



N 組立説明書 (本紙)

安全へのこころがけ

ご使用前に、この『安全へのこころがけ』をよくお読みのうえ正しくお使いください。
特にお子様には、最初にご家族の方、または指導者から取扱い方法の指導をお願いいたします。

人身傷害の危険を防止するには

～以下の指示を必ず守ってください～

- 注意(危険・警告を含む)を促す内容があることを告げるものです。
- 禁止の行為を告げるものです。
- 行為を強制したり指示する内容を告げるものです。

注意 この表示を無視して誤った取扱いをすると、人が傷害を負ったり、財産が損害を受ける危険の恐れがある内容を示しています。

- フットスイッチやフットペダルの下に、手や足を入れないでください。挟まれてけがの原因となります。
- クランプを調節する際、指に注意してください。指が挟まれてけがをする恐れがあります。
- パイプの端面や内面及びネジの先端にご注意ください。尖った部分等で指にけがをする恐れがあります。
- 電子ドラムラックには、アコースティックドラムを取り付けしないでください。クランプの破損や、ドラムの落下などで、けがをする恐れがあります。

警告 この表示を無視して誤った取扱いをすると、人が死亡又は重傷を負う危険の恐れがある内容を示しています。

- 設置場所は床面が平らで丈夫な所にしてください。床が傾いていたり、段差があると不安定となり、転倒する恐れがあります。
- 固定用ネジはしっかり締め付けてください。転倒、落下等によりけがの原因となります。
- 高さや角度の調整をおこなう際、急にネジを緩めないでください。パッドが落下したり、ラック、パイプが滑り落ちて手や指を挟む等けがの原因となります。
- ラックに腰かけたり踏み台にしないでください。転倒したり壊れたりして、けがの原因となります。
- 小さなお子様が触ったり、近づく場合は注意してください。多くのパイプやアームが並びますので、動きによっては体をぶつけたりして、けがをする恐れがあります。
- パッドやモジュールのセッティングの際は、ケーブルの引きまわしに注意してください。足を引っかけて転倒する恐れがあります。

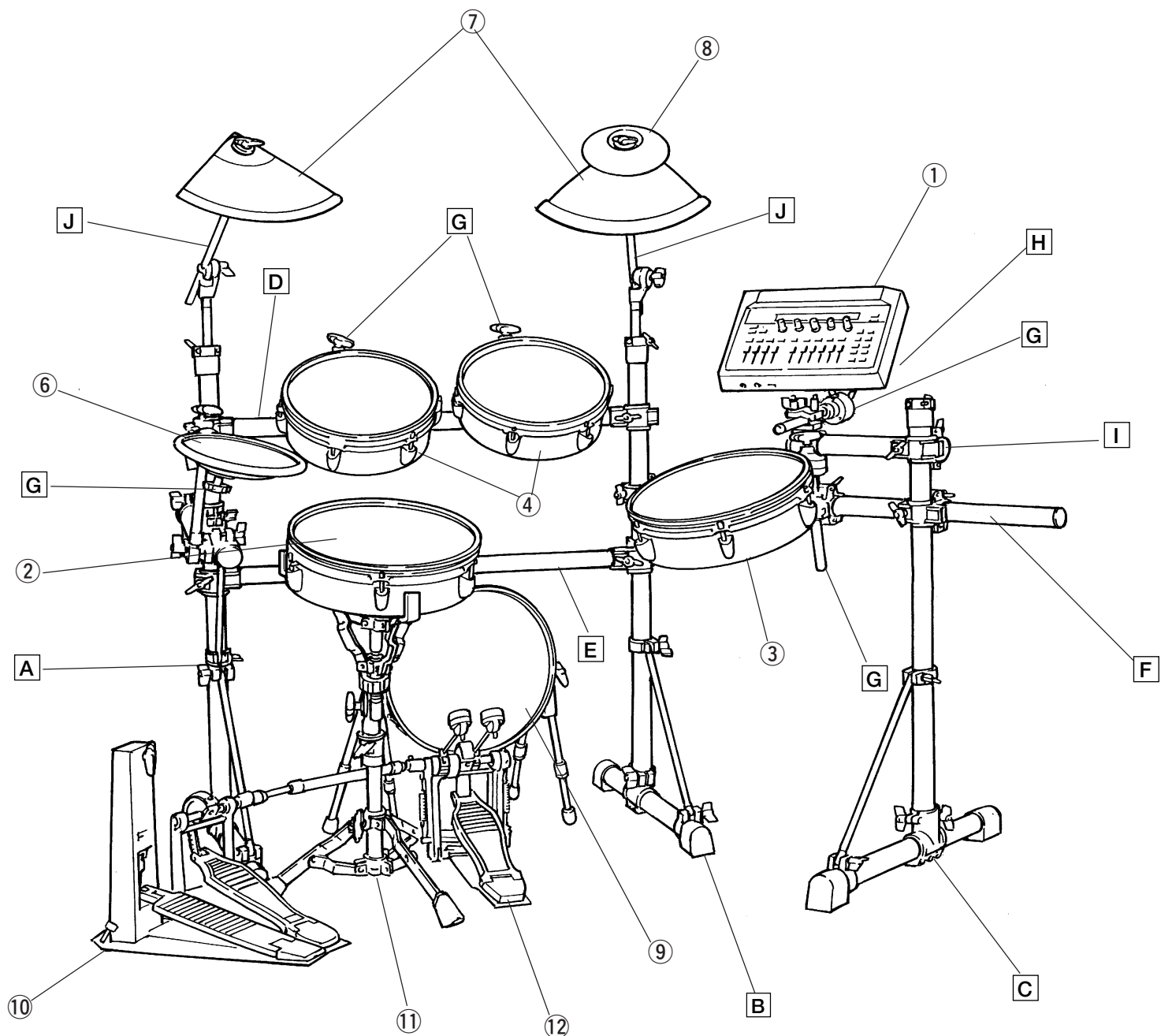
■ ヤマハ株式会社 EM 営業統括部
各地区お問い合わせ先

- 北海道営業所
〒064-8543 札幌市中央区南10条西1丁目1-50
TEL 011 (512) 6113
- 仙台営業所
〒980-0804 仙台市青葉区大町2-2-10
TEL 022 (222) 6147
- 東京・営業推進課
〒108-8568 東京都港区高輪2-17-11
TEL 03 (5488) 5476
- 名古屋営業所
〒460-8588 名古屋市中区錦1-18-28
TEL 052 (201) 5199
- 大阪営業所
〒542-0081 大阪市中央区南船場3-12-9
TEL 06 (6252) 5231
- 九州営業所
〒812-8508 福岡市博多区博多駅前2-11-4
TEL 092 (472) 2130

ホームページ <http://www.yamaha.co.jp/>

* 仕様および外観は改良のため予告なく変更する場合があります。

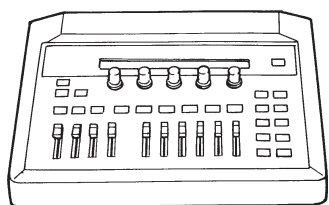
■ RS100 + パッド類：セットアップ例



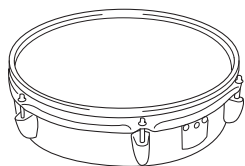
* スネア用パッドのセッティングにはスネアスタンドを使用ください。

● パッド、ドラムトリガーモジュール類 (別売品)

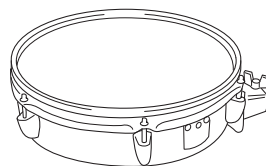
① DTXTREME
ドラムトリガーモジュール



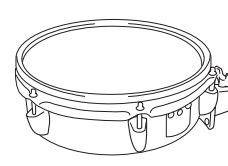
② RHP120SD
スネア用リアルヘッドパッド
(12インチ)



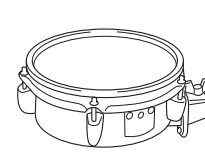
③ RHP120
リアルヘッドパッド
(12インチ)



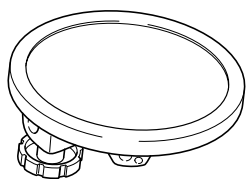
④ RHP100
リアルヘッドパッド
(10インチ)



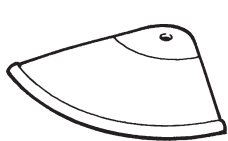
⑤ RHP80
リアルヘッドパッド
(8インチ)



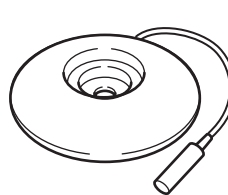
⑥ TP80S/TP80
ドラムパッド



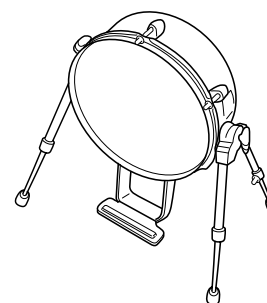
⑦ PCY80S/PCY80
シンバルパッド



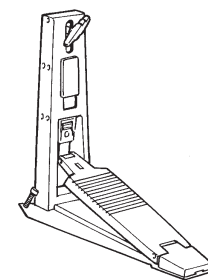
⑧ PCY10
トリガーパッド



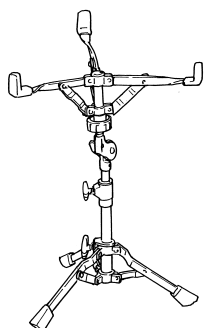
⑨ KP120
キックパッド



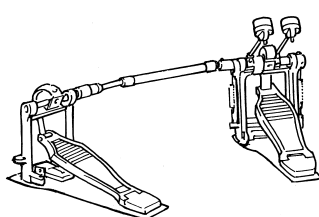
⑩ HH80A
ハイハットコントロールペダル



⑪ スネアスタンド
※ SS-642 など

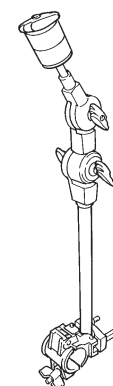


⑫ フットペダル
※ DFP-880 など

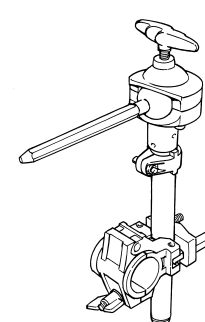


■ パッドを増設される場合にお使いください。

● CYAT100
シンバルアタッチメント



● TPCL100
タムホルダー



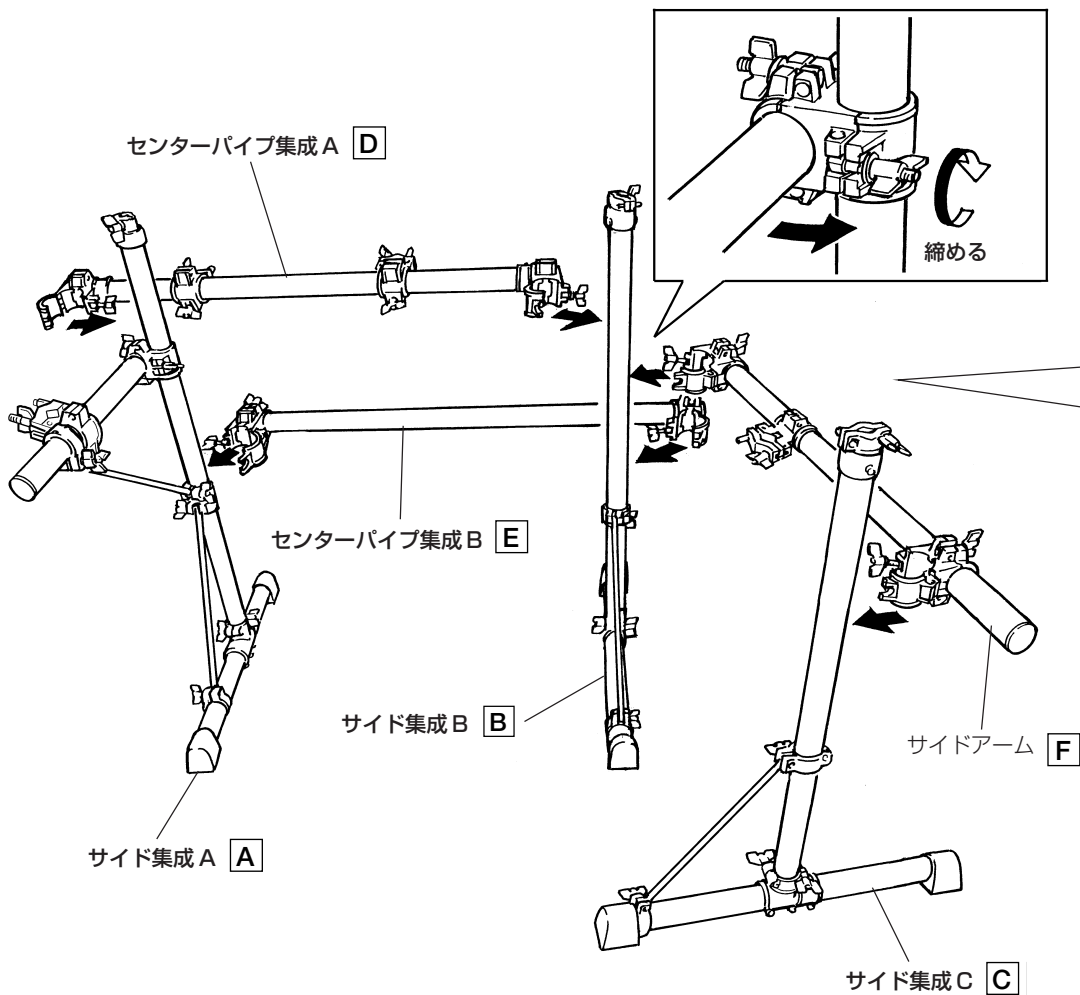
RS100 組み立て手順

※ 組み立てに際して、ドライバー(+または-)をご用意ください。

クランプやパッドなど各部の固定ネジはしっかりと締め付けてください。
緩かったり締めすぎたりすると、落下や破損の原因となります。ご注意ください。

1 サイド集成A **A**とサイド集成B **B**のパイプにセンターパイプ集成A **D**とセンターパイプ集成B **E**を取り付けます。

2 サイド集成B **B**とサイド集成C **C**のパイプにサイドアーム **F**を取り付けます。



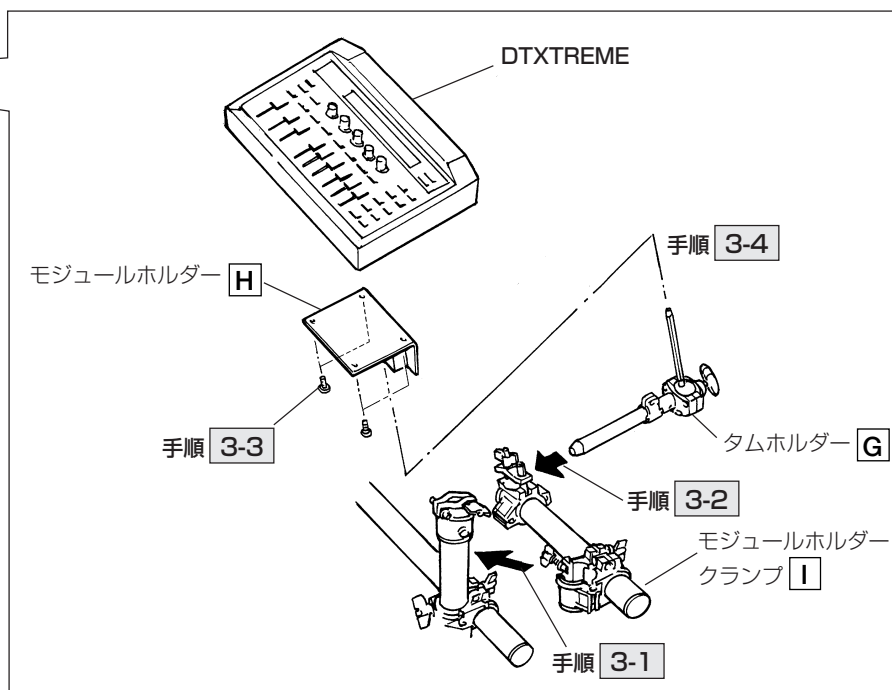
3 モジュールホルダー **H**の取付け

3-1 モジュールホルダークランプ **I**をサイド集成C **C**のパイプに取り付けます。

3-2 モジュールホルダークランプ **I**にタムホルダー **G**を差し込み、固定ネジを締め付けます。

3-3 DTXTREMEをモジュールホルダー **H**に取り付けます。ドライバーを使って、モジュールホルダー **H**に付属のネジで、DTXTREMEの底面のネジ穴へ固定します。

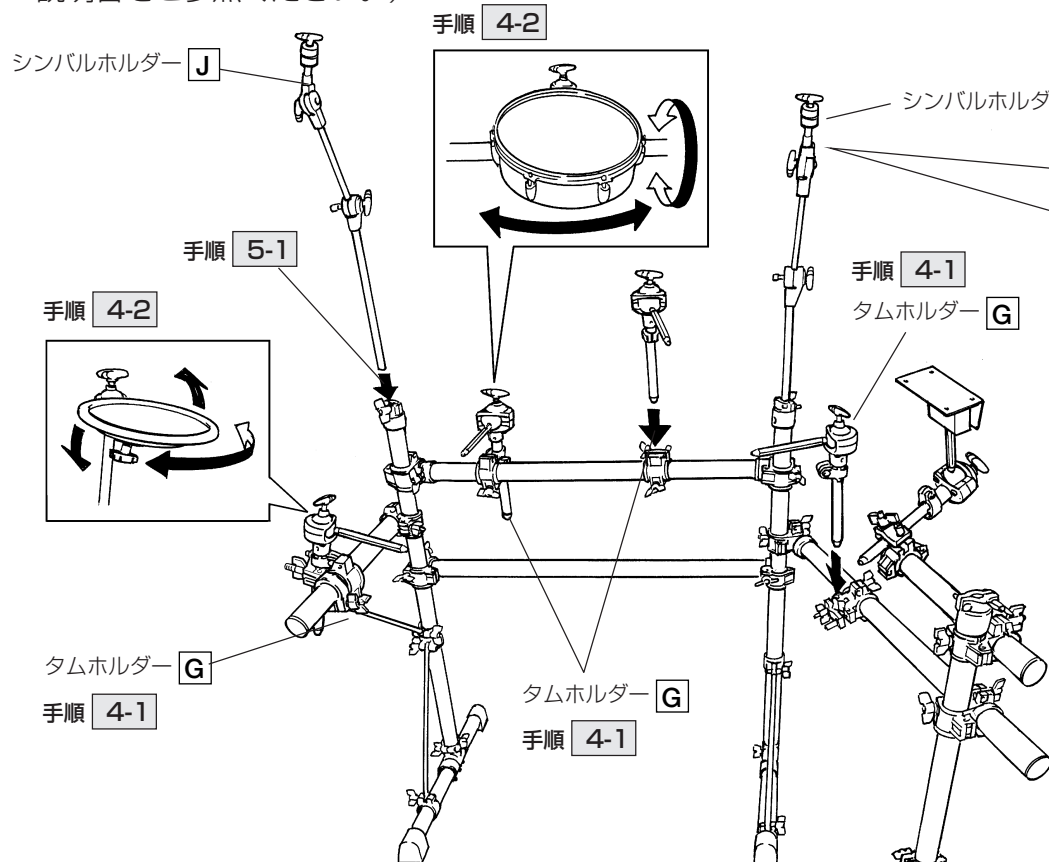
3-4 タムホルダー **G**に、DTXTREMEを取り付けたモジュールホルダー **H**を取り付けます。



4 タムホルダー **G**の取付け

4-1 ホルダークランプにタムホルダー **G**を差し込み、向きを調整して固定ネジを締め付けます。

4-2 ポジションを確認し(セットアップ例を参照ください。)、リアルヘッドパッドなどをタムホルダー **G**に取り付け、向きを調整し、固定します。(取付方法はリアルヘッドパッドの取扱説明書をご参照ください。)

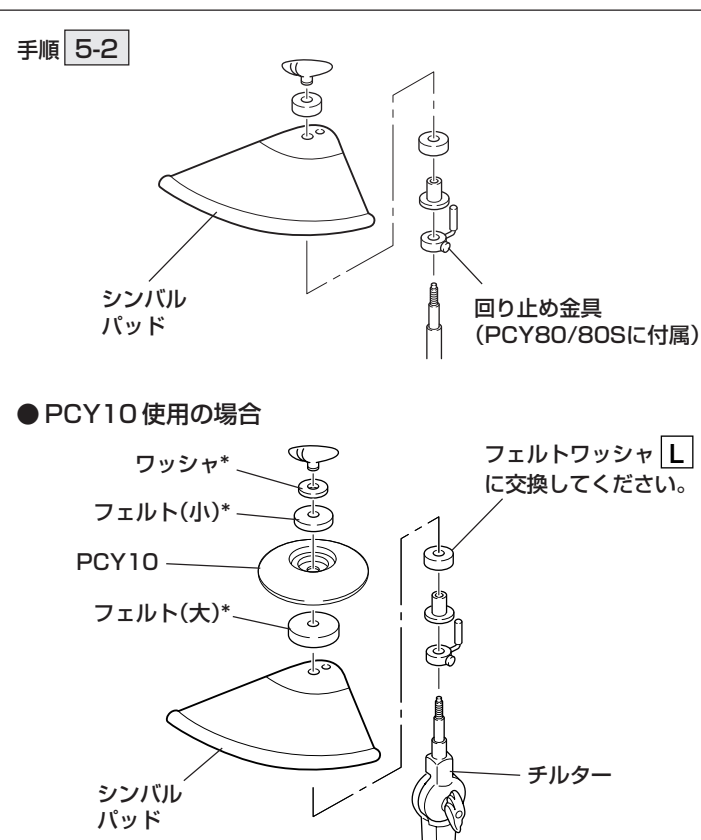


5 シンバルホルダー **J**の取付け

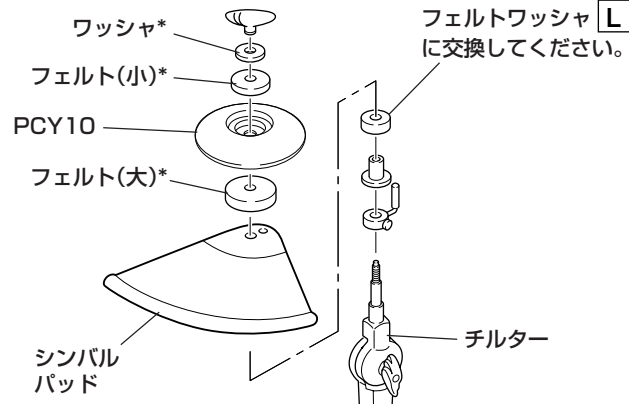
5-1 サイド集成A **A**とサイド集成B **B**のパイプ上面にあるシンバル固定用アダプターに差し込み、固定ネジで締め付けます。

5-2 シンバルパッドをシンバルホルダー **J**に取り付け、向きを調整し、固定します。

また、PCY10を使用する場合は、図のようにPCY10付属の部品を使用します。(取付方法はシンバルパッドの取扱説明書をご参照ください。)



● PCY10 使用の場合



※ * 印はPCY10付属品です。
※ PCY10に同梱のチルターへの交換は必要ありません。

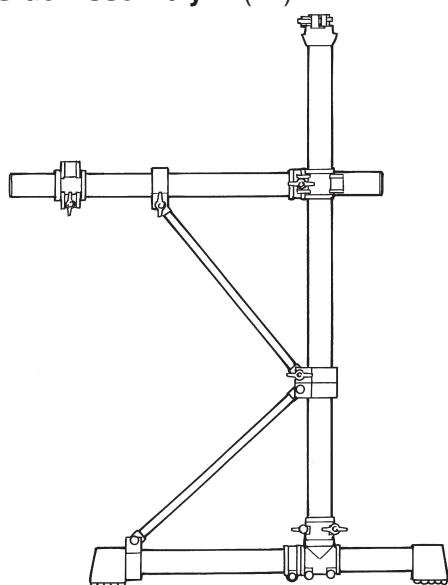
組み立てが完成したら、キックパッド、ハイハットコントロールペダルなどをセットし、結線します。各ケーブルは、演奏の邪魔にならないように、ケーブルバンド **K**でパイプに固定しましょう。

Thank you for purchasing the Yamaha Electronic Drum Rack System RS100.
Before using, thoroughly read this assembly manual, and use this product safely and correctly.

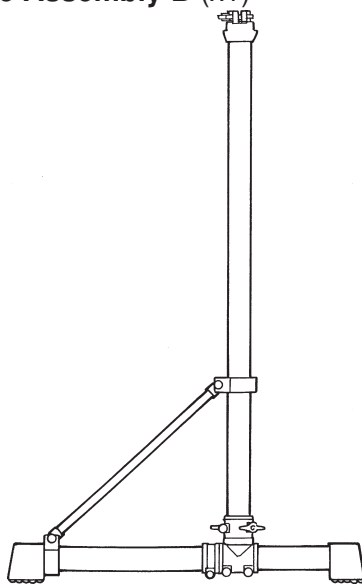
RS100 Rack Stand Parts

* Before assembling the rack stand, make sure all of the parts shown below are included.

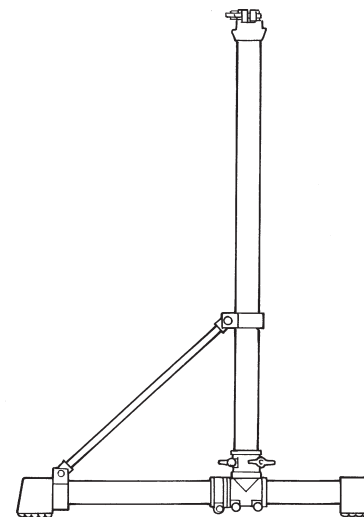
A Side Assembly A (x1)



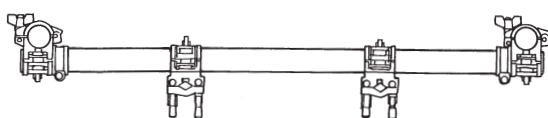
B Side Assembly B (x1)



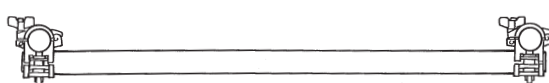
C Side Assembly C (x1)



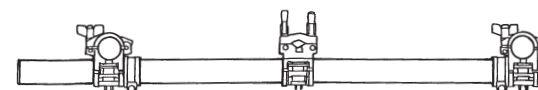
D Center Pipe Assembly A (x1)



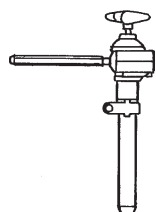
E Center Pipe Assembly B (x1)



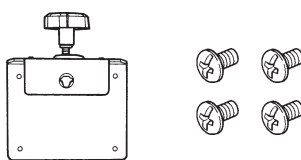
F Side Arm (x1)



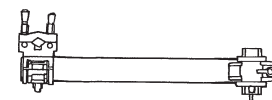
G Tom Holder (x5)



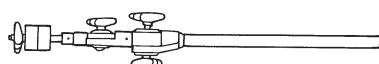
H Module Holder (x1)
(4 screws included)



I Module Holder Clamp (x1)



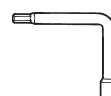
J Cymbal Holder (x2)



K Cable Band (x10)



M Tuning Key (x1)



L Felt Washer (x2)



N Assembly Instruction (this sheet)

PRECAUTIONS

Before using, please read this "Assembly Instruction" sheet, and use this product in a safe and proper manner. Especially for children, parents or an instructor should teach the children the proper manner in which to use the device.

To prevent against accidents and injury

Please follow the cautions listed below

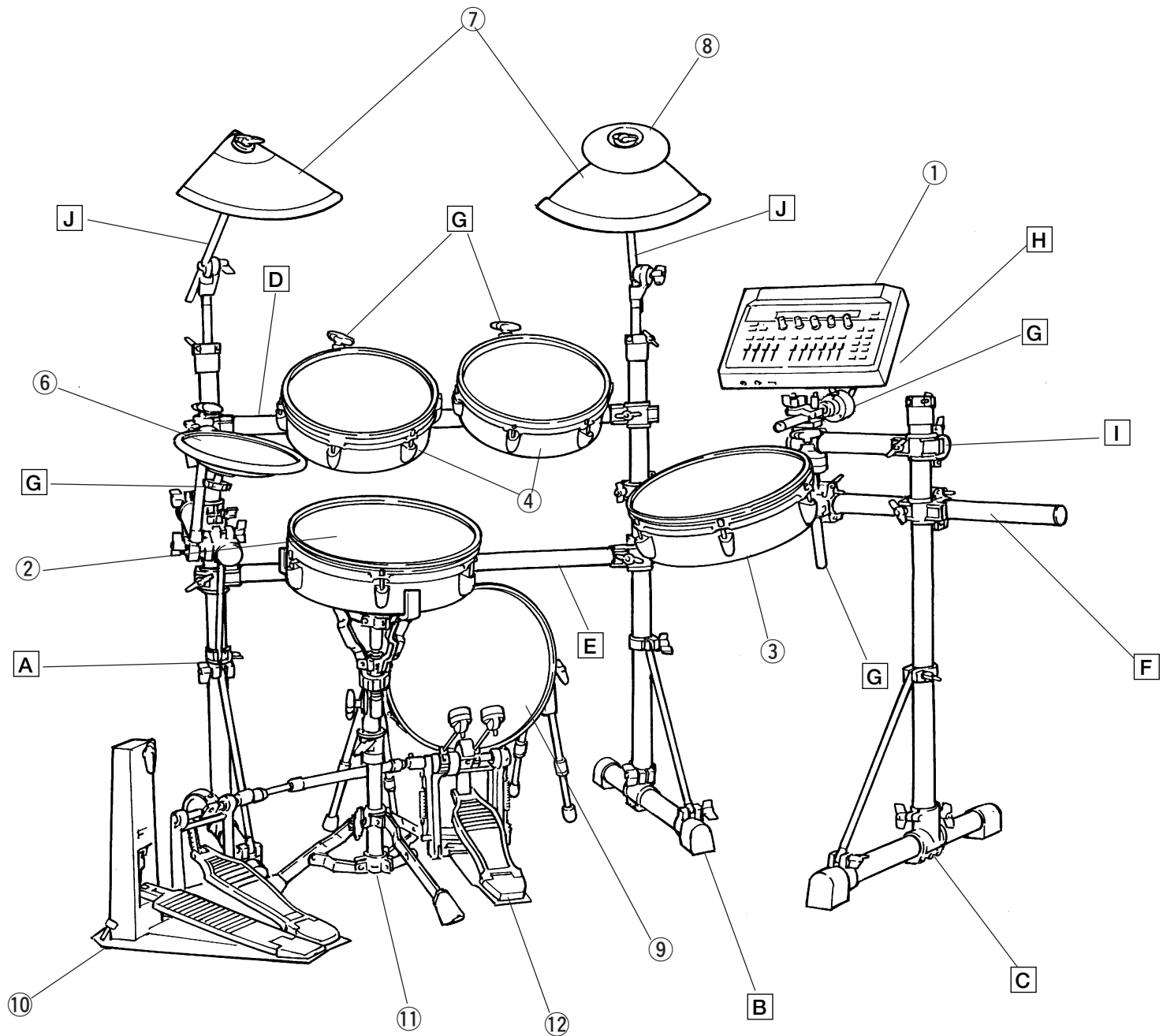
- Caution (including danger, or warning). This mark indicates cautions in which you should pay close attention to.
- Acts indicated with this icon are prohibited and should not be attempted.
- This icon indicates acts that you are urged to follow.

	WARNING	If this symbol is ignored and the equipment is used improperly, fatal injury to persons or serious damage could occur.
		Always set the instrument on a flat and solid surface. Placement on a sloping, unstable surface or on steps may result in the instrument being unstable and overturning.
		Make sure all bolts are tightened firmly. Loose bolts may result in the rack overturning or parts dropping causing injury.
		When adjusting the height or angle, do not suddenly loosen the bolt. The pad may drop, the rack or pipes may slip, pinching or causing injury to hands or fingers.
		Do not sit or step on the rack. The rack may overturn or be damaged resulting in injury.
		Please be careful when children are close to or touching the product. The product has many pipes and arms so careless movement around the product may result in injury.
		When setting the pads and modules, please pay close attention in regards to the handling and setting of cables. Feet may become entangled in the cables resulting in falls.

	CAUTION	If this symbol is ignored and the equipment is used improperly, there is a danger of injury to persons handling the equipment, and material damage could occur.
		Do not put your hands or feet under the foot pedal or foot switch. They may be pinched resulting in injury.
		Watch your fingers when adjusting clamps. They may become pinched resulting in injury.
		Be careful around pipe ends, inside the pipe and screw ends. Metal shavings, etc. may injure your fingers.
		Do not attach acoustic drums to the electronic drum rack. Clamps may be damaged and drums may drop, causing injury.

* Specifications are subject to change without notice.

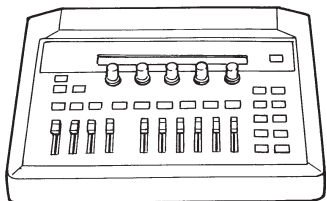
■ RS100+Pad Grouping: Setup Example



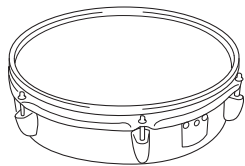
* Please use a snare stand for setting the snare drum pad.

● Pad and Drum Trigger Grouping (option)

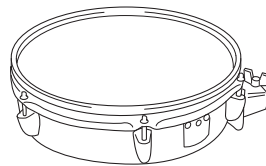
① **DTXTREME**
Drum Trigger Module



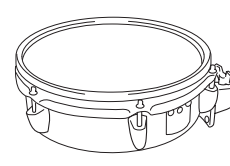
② **RHP120SD**
Snare Type Real Head Pad (12inch)



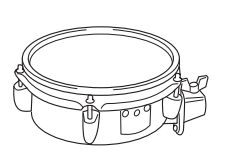
③ **RHP120**
Real Head Pad (12inch)



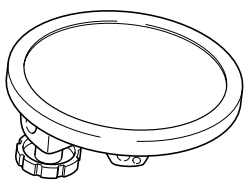
④ **RHP100**
Real Head Pad (10inch)



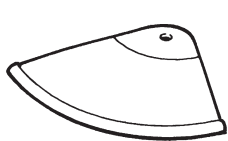
⑤ **RHP80**
Real Head Pad (8inch)



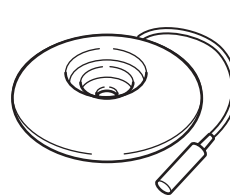
⑥ **TP80S/TP80**
Drum Pad



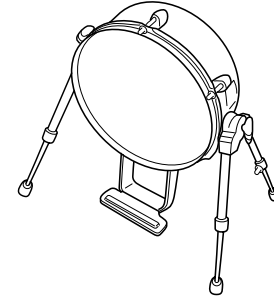
⑦ **PCY80S/PCY80**
Cymbal Pad



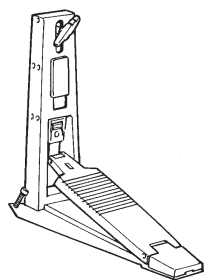
⑧ **PCY10**
Trigger Pad



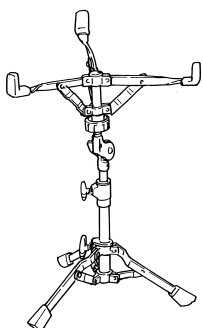
⑨ **KP120**
Real Head Kick Pad



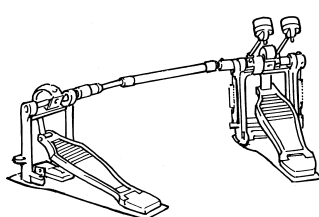
⑩ **HH80A**
Hi-hat Control Pedal



⑪ **Snare Stand**
*SS-642 etc.

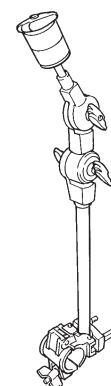


⑫ **Foot Pedal**
*DFP-880 etc.

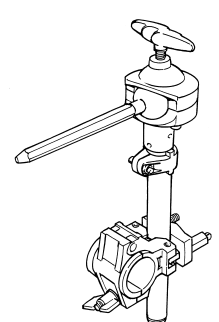


■ Please use for additional pads.

● **CYAT100**
Cymbal Attachment



● **TPCL100**
Tom Holder



Includes Holder Clamp Assembly.

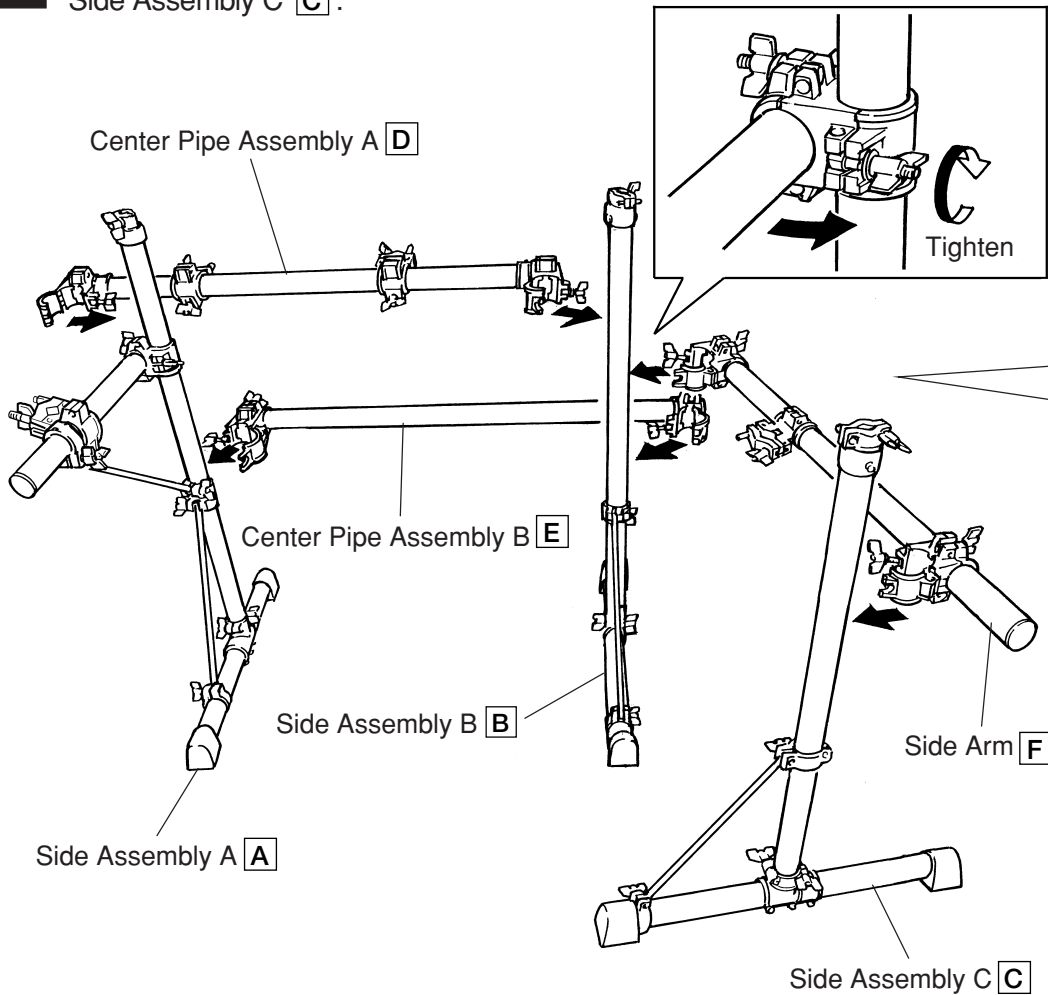
RS100 Assembly

* A screw driver (+ or -) is necessary to complete the assembly.

Please make sure that the fixing bolts on each part, such as clamps, pads, etc. are firmly tightened. Bolts that are too tight or too loose may result in damage to the part or the part dropping. Please use caution.

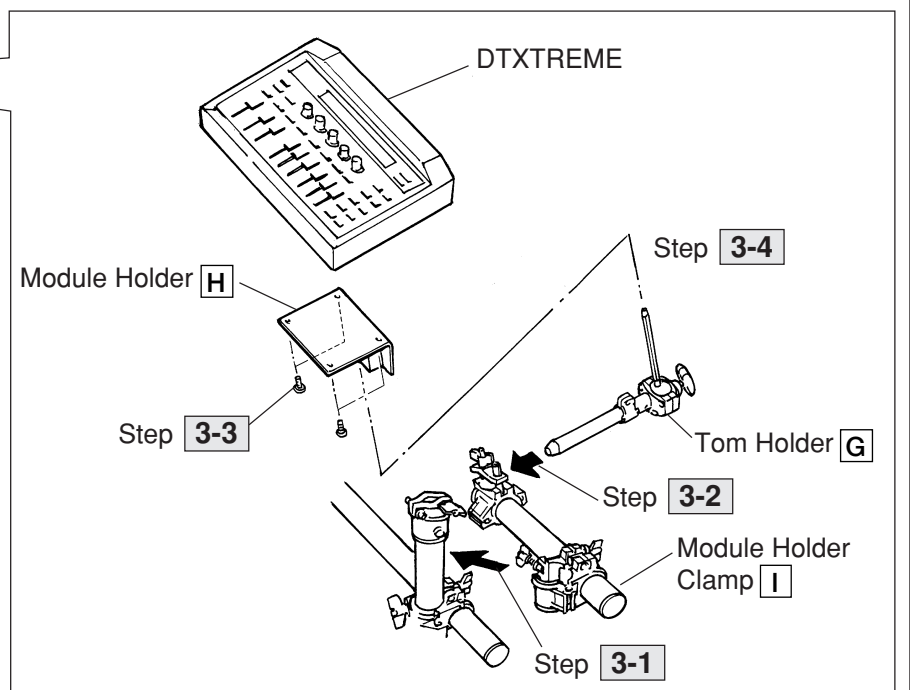
1 Attach the Center Pipe Assembly A **D** and the Center Pipe Assembly B **E** to the upright pipes of the Side Assembly A **A** and Side Assembly B **B**.

2 Attach the Side Arm **F** to the pipes of the side Assembly B **B** and the Side Assembly C **C**.



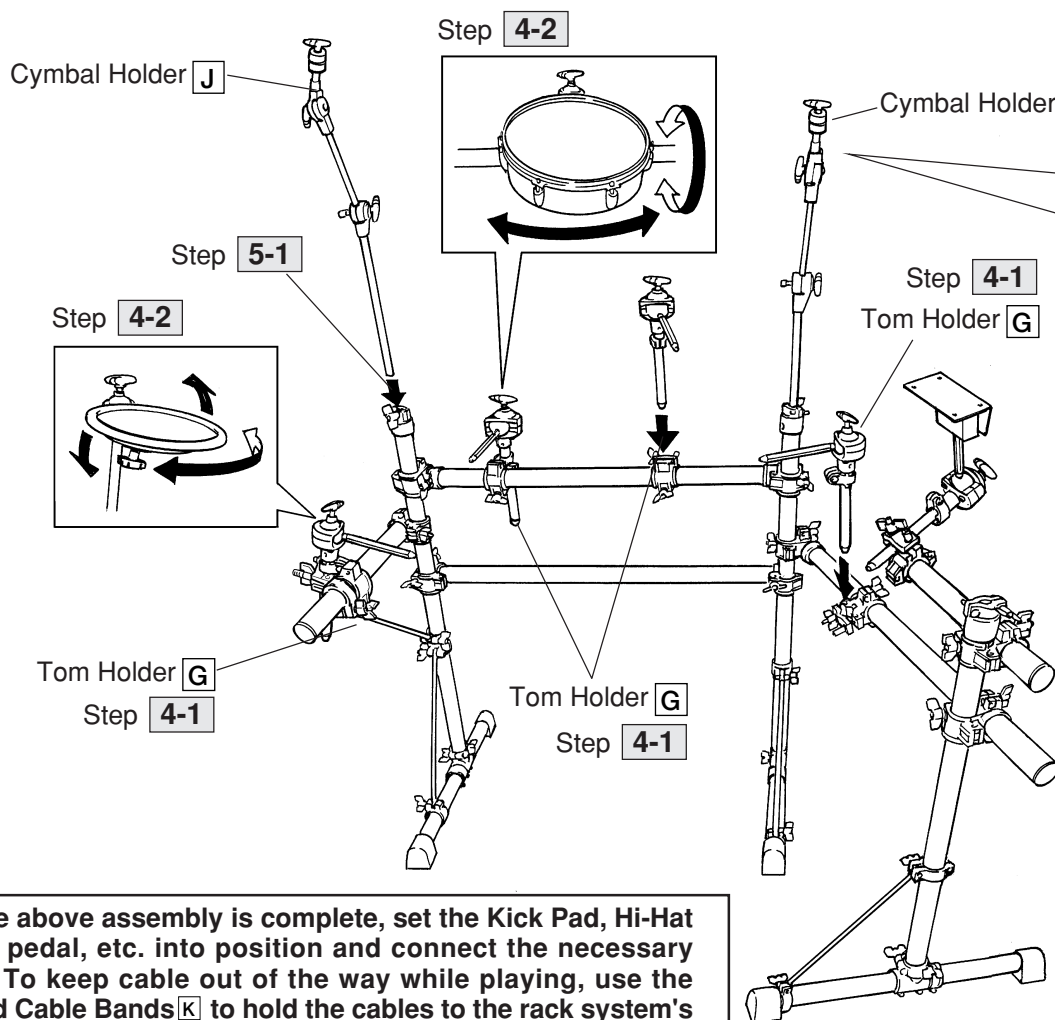
3 Attach the Module Holder **H**

- 3-1** Attach the Module Holder Clamp **I** to the pipe of the Side Assembly C **C**.
- 3-2** Insert the Tom Holder **G** into the Module Holder Clamp **I**, and tighten the fixing screw.
- 3-3** Attach the DXTREME to the Module Holder **H**. Using a screw driver and the supplied screws, attach the Module Holder **H** to the screw holes on the bottom of the DXTREME.
- 3-4** Attach the Module Holder **H**, with the DXTREME attached, to the Tom Holder **G**.



4 Attach the Tom Holders **G**

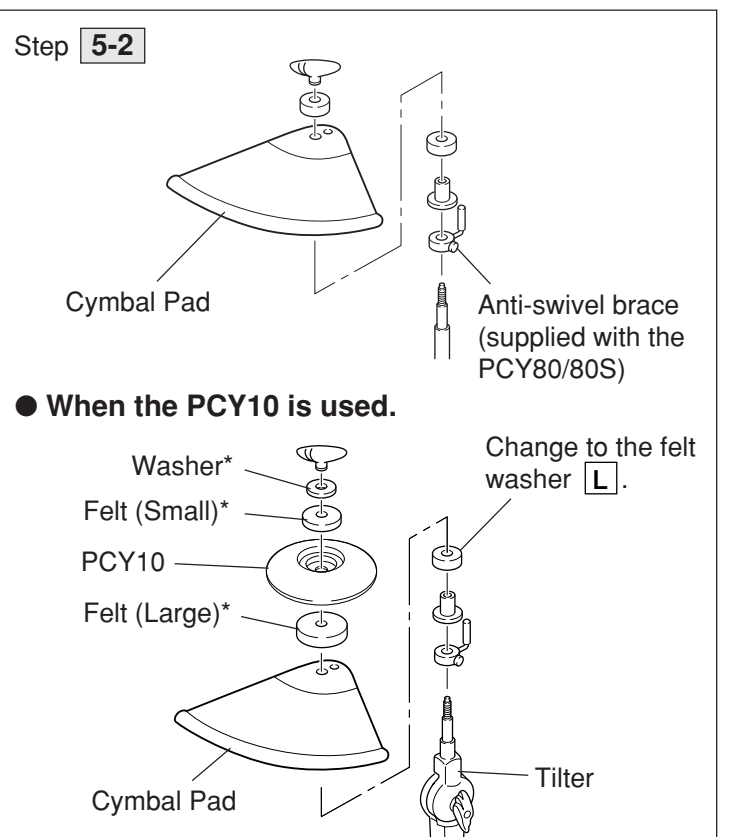
- 4-1** Insert the Tom Holders **G** into the Holder Clamps, align and tighten the fixing screws.
- 4-2** Check the position and attach the Real Head Pad, etc. to the Tom Holder **G**. Align the pads and secure. (Refer to the Real Head Pad's Owner's Manual on how to attach the pads.)



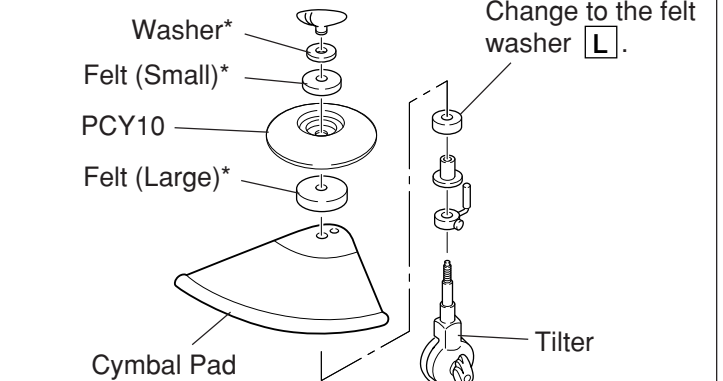
After the above assembly is complete, set the Kick Pad, Hi-Hat Control pedal, etc. into position and connect the necessary cables. To keep cable out of the way while playing, use the supplied Cable Bands **K** to hold the cables to the rack system's pipes.

5 Attach the Cymbal Holders **J**

- 5-1** Insert the Cymbal Attachments into the upright pipes of the Side Assembly A **A** and Side Assembly B **B**, and tighten the wing bolts.
- 5-2** Attach the Cymbal Pad to the Cymbal Holder **J**, align the pad and secure. Also, when the PCY10 is used, please use the parts shown in the diagram below. (Refer to the Cymbal Pad's Owner's Manual on how to attach the Cymbal Pad.)



● When the PCY10 is used.



* The * indicates parts supplied with the PCY10.
* It is not necessary to use the tilter that is supplied with the PCY10.