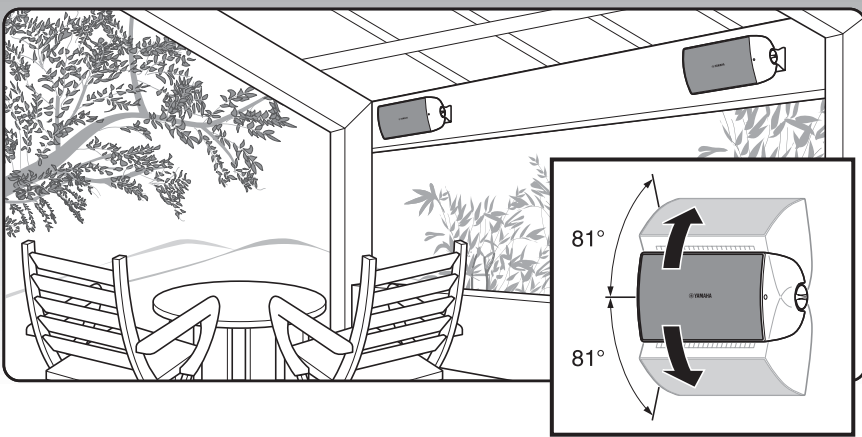
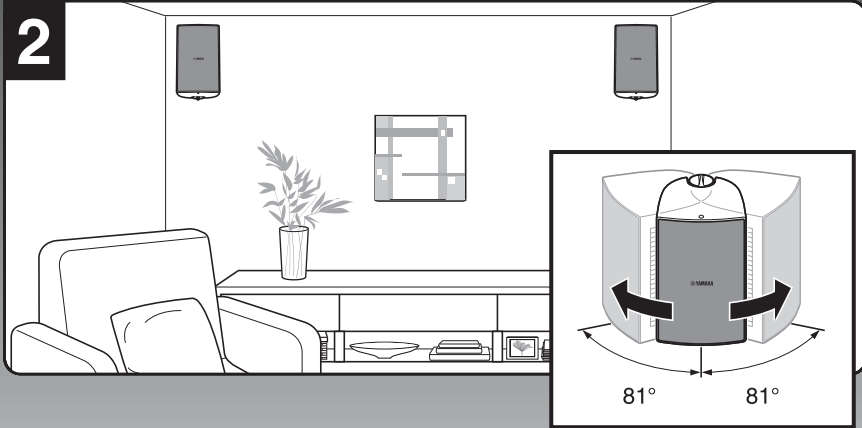
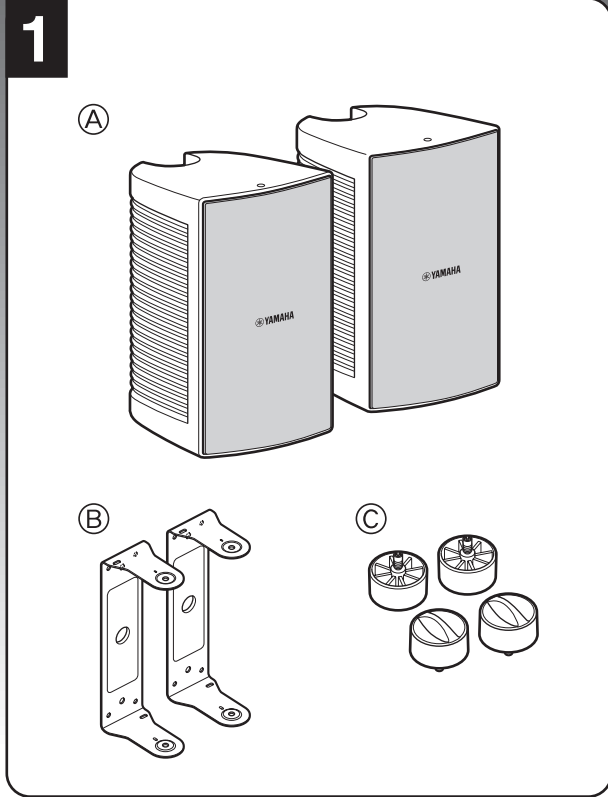




NS-AW294/NS-AW194

OUTDOOR SPEAKER

ENCEINTE D'EXTERIEUR



English

CONSUMER PRECAUTIONS

- Read these precautions carefully before setting up your NS-AW294 / NS-AW194 speakers.
- When installing these speakers outdoors, try to minimize their exposure to rain and snow by mounting the speaker in corners or under eaves.
 - Since these speakers are to be wall / ceiling mounted, it is essential that they are firmly secured. **Be sure to consult a reliable source about the best type of fastener for your particular wall / ceiling's construction.**
 - Do not attach them to thin plywood or soft wall / ceiling surface materials as the screws may tear free, causing the speakers to fall and be damaged, or result in personal injury.
 - Do not fasten the speakers to wall / ceiling with nails, adhesives, or other unsafe hardware. Long-term use and vibrations may cause them to pull free.
 - Do not place the speakers where they are liable to be knocked over or struck by falling objects. Stable placement will also ensure better sound performance.
 - When changing the angle of the speakers, be sure to adjust the angle after loosening the knob on the both sides. The speakers may be damaged by excessive power.
 - Lower the power amplifier / receiver volume control before changing input sources. Always turn the amplifier / receiver unit off when installing or removing input cables.
 - Anytime you lose distortion, reduce the volume control on your power amplifier / receiver to a lower setting. Never allow your power amplifier to be driven into "clipping".
 - Do not attempt to modify or fix the speakers. Contact qualified Yamaha service personnel when any service is needed. The cabinet should never be opened for any reasons.
 - Do not attempt to clean the speakers with chemical solvents as this might damage the finish. To clean wipe with a dry, soft cloth.
 - Secure placement or installation is the owner's responsibility. Yamaha shall not be liable for any accident caused by improper placement or installation of speakers.**

1 UNPACKING

After unpacking, please inspect contents to confirm all the following items are contained.

- Speaker x 2
- Bracket x 2
- Knob x 4

2 BEFORE INSTALLATION

- Please read carefully before installation.
- Make sure that there is sufficient space without obstructions on a wall / ceiling for installation. Be aware of the product dimensions and weight (See SPECIFICATIONS below).
 - Before installing the speakers, run the speaker cables to the installation location.

3 MOUNTING THE SPEAKERS

- To wall / ceiling mount the speakers, use the included bracket.
- Using the bracket as a template mark the locations (four points) of the key hole slots on the mounting area.
 - Using appropriate hardware (not included) securely fasten the bracket to the wall / ceiling.
 - Position the speaker in the bracket and secure the speaker by using the two knobs included.

- Notes:**
- When using the brackets to mount the speakers on a wall / ceiling, please use safety wire (not included) between the bracket and the wall / ceiling to prevent the speaker from falling.
 - When adjusting the angle with the bracket fixed to the speaker, loosen the knobs on both sides before changing the direction of the speaker. (Angle adjustment can be performed after the knobs, fastened tightly, are loosened by rotating them 2 to 2-1/2 times.) When excessive force is applied while the knob is tightly shut, the fixed portion may collapse and angle adjustment will be disabled. After adjusting the angle, tighten the knob so that the speaker will be steadfast.

- Rotate the YAMAHA emblem according to the position of the speaker.

If speaker cable (not included) is being fed from a hole in the wall / ceiling behind the bracket, pull this speaker cable through the hole in the bracket before mounting the bracket [figure 3 - a].

4 CONNECTING YOUR AMPLIFIER / RECEIVER

- Before making connections, make sure that the amplifier / receiver is switched off.
- #### CONNECTIONS
- Connect the input terminals at the rear of the speakers to the speaker output terminals of the amplifier / receiver with the speaker cables (not included).
 - Connect each speaker making sure not to reverse the polarity "+" (red), "-" (black). If the speaker is connected with reversed polarity, the sound will be unnatural and lack bass.

HOW TO CONNECT

- Remove approximately 10 mm (3/8") of insulation from the end of each speaker cable and twist the exposed wires of the cable together to prevent short circuits.
- Press and hold the terminal tab.
- Insert the bare wire.
- Release the tab so that it closes security on the bare wire, not the insulation.
- Test the security of the connection by pulling gently on the cable.

- Notes:**
- Do not let the bare speaker wires touch each other as this could damage the speaker or amplifier / receiver, or both.
 - Make sure the terminal is gripping the bare wire, not the insulation.

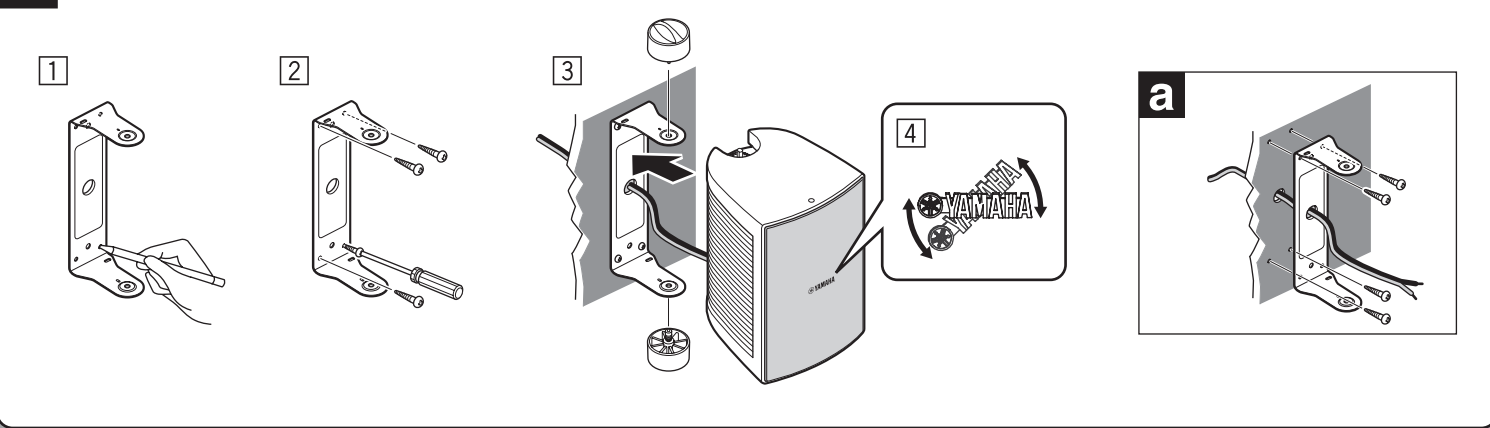
SPECIFICATIONS (For single speaker)

		NS-AW294	NS-AW194
Type		2-Way Bass Reflex	
Driver	Tweeter	2.5 cm (1") Balanced dome type	
	Woofer	16 cm (6-1/2") cone type	10 cm (4") cone type
Frequency response		80 Hz to 20 kHz (-10 dB)	100 Hz to 20 kHz (-10 dB)
Impedance		8 ohms	
Nominal input		50 W	30 W
Maximum input		100 W	80 W
Sensitivity		87 dB / 2.83 V, 1 m	85 dB / 2.83 V, 1 m
Dimensions (W x H x D) (excluding bracket and knobs)		190 x 308 x 217 mm (7-1/2" x 12-1/8" x 8-1/2")	152 x 243 x 171 mm (6" x 9-5/8" x 6-3/4")
Weight (including bracket and knobs)		2.3 kg (5.1 lbs.)	1.6 kg (3.5 lbs.)
Movable angle		13.5 degree pitch	13.5 degree pitch

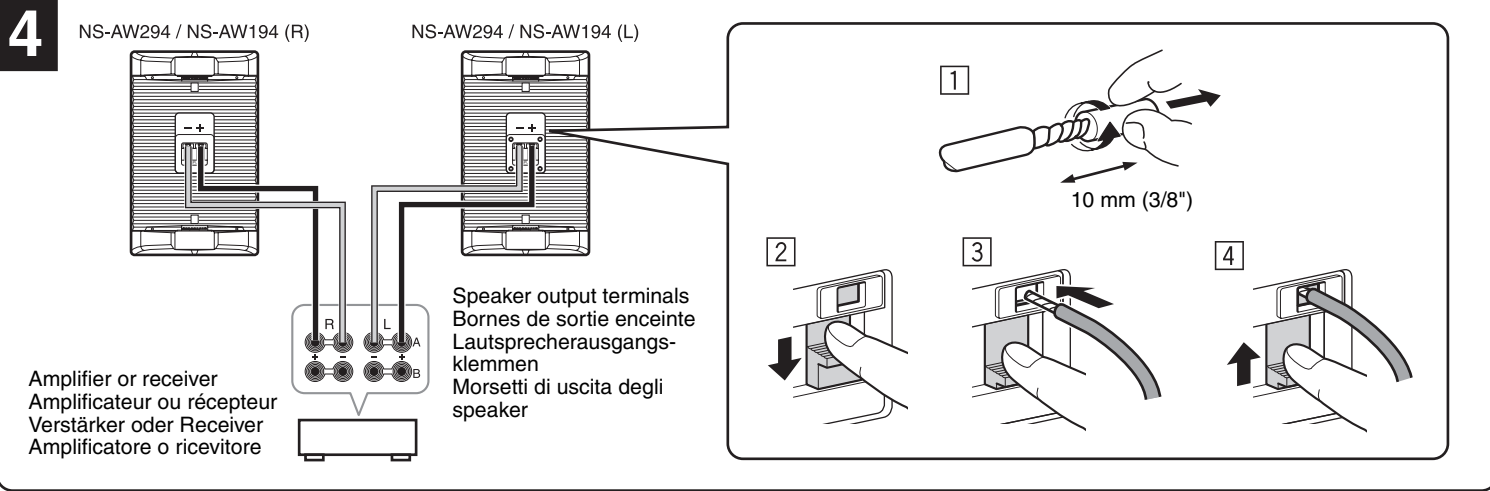
* Specifications subject to change without notice due to product improvements.

UGT
YAMAHA CORPORATION
©2011 Yamaha Corporation
Printed in Indonesia Y WY60750-1

3



4



Deutsch

SICHERHEITSVORSCHRIFTEN FÜR DIE KUNDEN

- Lesen Sie die folgenden Sicherheitsvorschriften aufmerksam, bevor Sie Ihre NS-AW294 / NS-AW194 Lautsprecher installieren.
- Sorgen Sie bei der Installation dieser Lautsprecher in Außenbereichen dafür, dass sie ausreichend vor Regen und Schnee geschützt sind; montieren Sie sie zu diesem Zweck in einer Ecke oder unter einer Traufe.
 - Diese Lautsprecher sind für die Wand-/Deckenmontage ausgelegt und müssen daher unbedingt sicher befestigt werden. **Lassen Sie sich bei einem zuverlässigen Händler über die Art Verbindungsleuchte beraten, die für ihre spezifische Wand-/Deckenkonstruktion am besten geeignet ist.**
 - Montieren Sie die Lautsprecher nicht an dünnem Sperrholz oder an weichen Wand-/Deckenmaterialien, da sich die Schrauben möglicherweise lösen und die Lautsprecher herunterfallen, was Schäden an den Lautsprechern oder Körperverletzungen zur Folge haben kann.
 - Befestigen Sie die Lautsprecher nicht mit Nägeln, Klebstoff oder anderen ungeeigneten Verbindungselementen an der Wand/Decke. Nach langjähriger Nutzung oder durch Vibrationen können sich die Lautsprecher ebenfalls von der Wand/Decke lösen.
 - Positionieren Sie die Lautsprecher nicht an Stellen, an denen die Gefahr besteht, dass sie umgestoßen oder von herunterfallenden Gegenständen getroffen werden können. Eine stabile Positionierung garantiert auch einen besseren Klang.
 - Wenn Sie die Lautsprecher in einem anderen Winkel positionieren möchten, stellen Sie den Winkel entsprechend ein, nachdem Sie den Knopf auf beiden Seiten gelöst haben. Durch eine zu große Leistung können die Lautsprecher beschädigt werden.
 - Reduzieren Sie den Lautstärkepegel des Leistungsverstärkers / Receivers, bevor Sie den Signaleingang wechseln. Schalten Sie der Verstärker / Receiver immer aus, bevor Sie die Eingangskabel anschließen oder entfernen.
 - Reduzieren Sie jedes Mal, wenn Verzerrung auftritt, den Lautstärkepegel am Leistungsverstärker / Receiver. Achten Sie darauf, dass der Leistungsverstärker nie in eine „Begrenzungsverzerrung“ getrieben wird.
 - Versuchen Sie nicht, die Lautsprecher abzubauen oder zu reparieren. Falls Reparaturarbeiten erforderlich sind, wenden Sie sich bitte immer an das qualifizierte Kundendienstpersonal von Yamaha. Das Gehäuse sollte unter keinen Umständen geöffnet werden.
 - Verwenden Sie zum Reinigen der Lautsprecher keine chemischen Lösungsmittel, da diese die Appretur beschädigen könnten. Wischen Sie sie mit einem trockenen, weichen Tuch ab.
 - Der Benutzer ist für die sichere Positionierung oder Montage der Lautsprecher verantwortlich. Yamaha haftet unter keinen Umständen für Unfälle, die auf die unsachgemäße Positionierung oder Montage der Lautsprecher zurückzuführen sind.**

1 AUSPACKEN

- Prüfen Sie nach dem Auspacken, dass alle nachfolgend angeführten Artikel im Lieferumfang enthalten sind.
- 2 Lautsprecher
 - 2 Halterungen
 - 4 Drehknöpfe

2 VOR DER INSTALLATION

- Bitte lesen Sie dies vor der Installation gründlich durch.
- Stellen Sie sicher, dass der Platz für die Montage ausreicht und keine Hindernisse an der Wand/Decke vorhanden sind. Beachten Sie die Produktabmessungen und das Gewicht (siehe TECHNISCHE DATEN weiter unten).
 - Verlegen Sie vor dem Installieren der Lautsprecher die Lautsprecherkabel zum Installationsort.

3 MONTAGE DER LAUTSPRECHER

- Verwenden Sie bei der Wand-/Deckenmontage der Lautsprecher die mitgelieferten Halterungen.
- Nehmen Sie die Halterung als Vorlage und markieren Sie die Stellen (vier Punkte) für die Löcher, die zwecks Montage der Lautsprecher zu bohren sind.
 - Befestigen Sie die Halterung mit den passenden (nicht mitgelieferten) Verbindungselementen an der Wand/Decke.
 - Setzen Sie den Lautsprecher in die Halterung und sichern Sie ihn mit den beiden mitgelieferten Drehknöpfen.
- Hinweise:**
- Wenn Sie die Halterungen zur Befestigung der Lautsprecher an einer Wand/Decke verwenden, verwenden Sie bitte einen Sicherheitsdraht (nicht mitgeliefert) zwischen der Halterung und der Wand/Decke, um ein Herabfallen des Lautsprechers zu vermeiden.
 - Wenn Sie den Winkel mit dem am Lautsprecher befestigten Halterung einstellen, lösen Sie die Drehknöpfe an beiden Seiten, bevor Sie die Richtung des Lautsprechers ändern. (Die Anpassung des Winkels kann erfolgen, nachdem die Drehknöpfe, wenn sie fest angezogen sind, durch eine 2- bis 2 1/2-malige Drehung gelöst wurden.) Wenn übermäßige Kraft angewendet wird, während der Drehknopf fest angezogen ist, kann sich der fixierte Bereich verziehen, was eine Anpassung des Winkels unmöglich macht. Ziehen Sie die Drehknöpfe nach der Anpassung des Winkels wieder fest, sodass der Lautsprecher fixiert ist.

- Drehen Sie das YAMAHA-Logo entsprechend der Position des Lautsprechers.

Wenn das (nicht mitgelieferte) Lautsprecherkabel von einem Loch in der Wand/Decke hinter der Halterung zum Lautsprecher geführt wird, ziehen Sie dieses Kabel durch das Loch in der Halterung, bevor Sie die Halterung montieren [siehe Abbildung 3 - a].

4 ANSCHLUSS DES VERSTÄRKERS / RECEIVERS

- Stellen Sie sicher, dass der Verstärker / Receiver ausgeschaltet ist, bevor Sie die Anschlüsse vormehmen.
- #### ANSCHLÜSSE
- Schließen Sie die Eingangsklemmen mit den (nicht mitgelieferten) Lautsprecherkabeln an der Rückseite der Lautsprecher an die Lautsprecherabgangsklemmen des Verstärkers / Receivers an.
 - Schließen Sie die Lautsprecher an; achten Sie dabei auf die korrekte Polarität "+" (rot), "-" (schwarz). Bei ungepoltem Anschluss der Lautsprecher ist der Klang unnatürlich und der Bass ist nicht gut hörbar.
- #### SO NEHMEN SIE DIE ANSCHLÜSSE VOR
- Entfernen Sie circa 10 mm der Isolierung vom Ende der Lautsprecherkabel und verdrehen Sie die abisolierten Drähte des Kabels miteinander, um Kurzschlüsse zu vermeiden.
 - Drücken Sie die Klemmklasse hinunter und halten Sie sie in dieser Position.
 - Schieben Sie die Ader hinein.
 - Geben Sie die Lasche wieder frei, um die Ader (nicht aber den Mantel) festzuklemmen.
 - Ziehen Sie vorsichtig am Kabel, um zu überprüfen, ob es fest sitzt.
- Hinweise:**
- Achten Sie darauf, dass sich die blanken Lautsprecherdrähte nicht berühren, da andernfalls der Lautsprecher oder der Verstärker / Receiver oder beide beschädigt werden können.
 - Die Klemmen dürfen nur jeweils die bloßliegenden Adern, nicht aber den Mantel berühren.

TECHNISCHE DATEN (je Lautsprecher)

		NS-AW294	NS-AW194
Typ		2-Wege Bassreflex	
Treiber	Hochtöner	2,5 cm Symmetrischer Kalottentyp	
	Tieftöner	16 cm Konustieftöner	10 cm Konustieftöner
Frequenzgang		80 Hz bis 20 kHz (-10 dB)	100 Hz bis 20 kHz (-10 dB)
Impedanz		8 Ohm	
Nennleistungsleistung		50 W	30 W
Maximale Eingangsleistung		100 W	80 W
Empfindlichkeit		87 dB / 2,83 V, 1 m	85 dB / 2,83 V, 1 m
Abmessungen (B x H x T) (ohne Halterung und Drehknöpfe)		190 x 308 x 217 mm	152 x 243 x 171 mm
Gewicht (einschließlich Halterung und Drehknöpfe)		2,3 kg	1,6 kg
Verschiebbarer		Winkel 13,5 Grad Neigung	Winkel 13,5 Grad Neigung

* Änderungen der technischen Daten aus Gründen der Produktverbesserung ohne vorherige Ankündigung vorbehalten.

Français

MISES EN GARDES POUR L'UTILISATION

- Avant de positionner les enceintes NS-AW294 / NS-AW194, lisez attentivement ces mises en garde.
- En cas d'installation des enceintes à l'extérieur, faites en sorte de réduire leur exposition à la pluie et à la neige en les installant dans des coins ou sous des abris.
 - Ces enceintes devant être installées au mur ou au plafond, il est important qu'elles soient fixées fermement. **Consultez une source fiable pour le type de fixations les mieux adaptées à vos murs / plafond.**
 - Ne les fixez pas sur des contre-plaques minces ou des surfaces de mur / plafond molles les vis pouvant s'arracher et entraîner la chute des enceintes qui pourraient s'endommager et provoquer des lésions corporelles.
 - Ne fixez pas les enceintes au mur / plafond en utilisant des clous, des adhésifs ou autre matériel peu sûr. Une utilisation prolongée et les vibrations pourraient les décrocher.
 - N'installez pas les enceintes où elles pourraient être renversées ou heurtées par des objets tombant de haut. Une mise en place stable garantit aussi une meilleure reproduction du son.
 - En cas de changement d'angle des enceintes, vérifiez d'avoir correctement réglé l'angle en desserrant le bouton situé sur les deux côtés. Sinon les enceintes risquent d'être endommagées par une puissance trop élevée.
 - Avant de modifier les sources d'entrée, baissez le volume de l'amplificateur / récepteur. Avant de brancher ou de débrancher les câbles d'entrée éteignez l'amplificateur / récepteur.
 - Lorsque vous entendez de la distorsion, réduisez le niveau de volume de votre amplificateur / récepteur. Ne laissez pas l'amplificateur «craquer».
 - N'essayez pas de modifier ou de réparer les enceintes. Pour la réparation, contactez un centre de service après-vente Yamaha agréé. L'enceinte ne doit en aucun cas être ouverte.
 - N'essayez pas de nettoyer les enceintes avec des solvants chimiques. Cela risquerait d'endommager l'appareil. Pour le nettoyage, utilisez un chiffon sec et doux.
 - Le propriétaire des enceintes est responsable de leur emplacement et de leur installation. Yamaha décline toute responsabilité en cas d'accident causé par un positionnement ou une installation inadéquates des enceintes.**

1 DEBALLAGE

- Après le déballage vérifiez que les articles suivant sont présents.
- Enceinte x 2
 - Patte de fixation x 2
 - Bouton x 4

2 AVANT L'INSTALLATION

- Veillez lire attentivement cette section avant de procéder à l'installation.
- Veillez à ce qu'il y ait un espace suffisant sans obstruction pour l'installation au mur / plafond. Soyez conscient des dimensions et du poids du produit (voir CARACTÉRISTIQUES TECHNIQUES ci-dessous).
 - Avant d'installer les enceintes, acheminez les câbles d'enceinte jusqu'à l'emplacement d'installation.

3 INSTALLATION DES ENCEINTES

- Pour l'installation au mur / plafond des enceintes, utilisez la patte de fixation livrée avec ces dernières.
- En utilisant la patte de fixation comme gabarit, marquez les emplacements (quatre points) des boutonnières sur la zone d'installation.
 - Utilisez le matériel de fixation approprié (non compris) pour fixer fermement la patte de fixation au mur / plafond.
 - Placez l'enceinte sur la patte de fixation et fixez-la en utilisant les deux boutons compris dans la fourniture.

- Remarques :**
- Lors de l'utilisation des pattes de fixation pour l'installation des enceintes au mur / plafond, placez un câble de sécurité (non compris) entre la patte de fixation et le mur / plafond pour éviter que l'enceinte ne tombe.
 - Lors du réglage de l'angle avec les pattes de fixation des enceintes, desserrez les boutons situés sur chaque côté avant de modifier l'orientation des enceintes. (Le réglage de l'angle peut être effectué une fois les boutons, serrés fermement, desserrés en les tournant de 2 à 2 tours et 1/2.) Une pression excessive appliquée alors que le bouton est fermement serré peut entraîner la chute de la partie fixe et ainsi l'impossibilité de régler l'angle. Une fois l'angle réglé, serrez le bouton de façon à ce que l'enceinte soit stable.

- Tournez le symbole YAMAHA suivant la position de l'enceinte.

Si le câble d'enceinte (non compris) passe au travers d'un trou du mur / plafond situé derrière la patte de fixation, avant d'installer la patte de fixation faites passer le câble d'enceinte à travers le trou percé dans la patte de fixation [figure 3 - a].

4 BRANCHEMENT DE L'AMPLIFICATEUR / RECEPTEUR

Avant de réaliser les raccordements, assurez-vous que l'amplificateur / récepteur est éteint.

RACCORDEMENTS

- Raccordez les bornes d'entrée situées sur la face arrière des enceintes aux bornes de sortie des enceintes situées sur l'amplificateur / récepteur en utilisant les câbles d'enceintes (non compris).
- Raccordez chaque enceinte en veillant à ne pas inverser la polarité « + » (rouge), « - » (noir). Si l'enceinte est raccordée avec la polarité inversée, le son émis sera innaturel et sans graves.

REALISATION DU RACCORDEMENT

- Enlevez environ 10 mm d'isolement de l'extrémité de chaque câble d'enceinte et torsadez ensemble la partie dénudée des câbles afin d'éviter tout court-circuit.
- Appuyez sur le levier de la borne et maintenez-le.
- Insérez le fil dénudé.
- Relâchez le levier pour qu'il se referme convenablement en serrant le fil dénudé et non l'isolant.
- Vérifiez que les fils sont bien maintenus en tirant doucement dessus.

- Remarques :**
- Veillez à ce que les câbles dénudés des enceintes n'entrent pas en contact les uns avec les autres. Cela pourrait endommager l'enceinte ou l'amplificateur / récepteur ou les deux.
 - Vérifiez que la borne serre le fil dénudé et non l'isolant.

CARACTÉRISTIQUES TECHNIQUES (Pour une enceinte)

		NS-AW294	NS-AW194
Type		Type bass reflex à 2 voies	
Driver	Tweeter	2,5 cm type dôme symétrique	
	Woofer	16 cm type cône	10 cm type cône
Réponse en fréquence		80 Hz à 20 kHz (-10 dB)	100 Hz à 20 kHz (-10 dB)
Impédance		8 ohms	
Entrée nominale		50 W	30 W
Entrée maximum		100 W	80 W
Sensibilité		87 dB / 2,83 V, 1 m	85 dB / 2,83 V, 1 m
Dimensions (L x H x P) (avec exclusion des pattes de fixation et des boutons)		190 x 308 x 217 mm	152 x 243 x 171 mm
Poids (y compris la patte de fixation et les boutons)		2,3 kg	1,6 kg
Angle mobile		Inclinaison de 13,5 degrés	Inclinaison de 13,5 degrés

* Les spécifications sont sujettes à changement sans notification pour amélioration des performances du produit.

Italiano

PRECAUZIONI PER I CONSUMATORI

- Leggere attentamente queste precauzioni prima di configurare gli speaker NS-AW294 / NS-AW194.
- In caso di installazione degli speaker in un ambiente esterno, cercare di minimizzarne l'esposizione a pioggia e neve montandoli in angoli o sotto a dei cornicioni.
 - Dato che gli speaker sono destinati a essere montati parete / al soffitto, è essenziale fissarli saldamente. **Accertarsi di consultare una fonte affidabile per conoscere l'elemento di fissaggio migliore per il proprio tipo di parete / soffitto.**
 - Non fissare gli speaker a materiali morbidi o in legno compensato sottile per il montaggio parete / al soffitto, dato che le viti potrebbero causare lacerazioni in grado di far cadere e danneggiare gli speaker o di causare lesioni personali.
 - Non fissare gli speaker alla parete / al soffitto con chiodi, adesivi o altre minuterie non sicure. L'utilizzo a lungo termine e le vibrazioni potrebbero causarne la rimozione.
 - Non posizionare gli speaker in luoghi in cui potrebbero essere rovesciati o colpiti da oggetti cadenti. Una collocazione stabile garantirà anche migliori prestazioni acustiche.
 - In fase di modifica dell'angolazione degli speaker, assicurarsi di regolare l'angolazione dopo aver allentato la manopola su entrambi i lati. Gli speaker potrebbero danneggiarsi a causa della potenza eccessiva.
 - Abbassare il volume dell'amplificatore / ricevitore di potenza prima di modificare le fonti di ingresso. Spegnere sempre l'amplificatore / ricevitore in fase di installazione o rimozione dei cavi di ingresso.
 - Quando si rileva una distorsione, ridurre il volume dell'amplificatore / ricevitore di potenza a un'impostazione inferiore. Non portare mai l'amplificatore di potenza fino al livello di saturazione.
 - Non cercare di modificare o di riparare gli speaker. Contattare un tecnico qualificato dell'assistenza Yamaha per l'esecuzione di ogni intervento di manutenzione richiesto. Non aprire mai l'armadio per nessun motivo.
 - Non cercare di pulire gli speaker con solventi chimici, in quanto potrebbero danneggiare le finiture. Per pulirli utilizzare un panno asciutto e morbido.
 - La correttezza della posizione e dell'installazione è responsabilità del proprietario. Yamaha esclude ogni responsabilità in caso di incidenti causati da errori di posizionamento o installazione degli speaker.**

1 DISIMBALLAGGIO

- Dopo il disimballaggio, ispezionare il contenuto della confezione per confermare la presenza di tutti gli elementi seguenti.
- Speaker x 2
 - Staffa x 2
 - Manopola x 4

2 PRIMA DI PROCEDERE ALL'INSTALLAZIONE

- Si prega di leggere con attenzione prima di procedere all'installazione.
- Accertarsi che vi sia spazio sufficiente e che non siano presenti ostacoli prima di procedere all'installazione sulla parete / sul soffitto. Tenere in considerazione le dimensioni e il peso del prodotto (vedere SPECIFICHE qui di seguito).
 - Prima di installare gli altoparlanti, far correre i cavi dell'altoparlante fino al punto dell'installazione.

3 MONTAGGIO DEGLI SPEAKER

- Per montare a parete / al soffitto gli speaker, utilizzare la staffa inclusa.
- Utilizzando la staffa come guida, contrassegnare le posizioni (quattro punti) dei fori sull'area di montaggio.
 - Utilizzando la minuteria appropriata (non fornita) fissare saldamente la staffa alla parete / al soffitto.
 - Posizionare lo speaker nella staffa e fissarlo utilizzando le due manopole incluse.
- Note:**
- Se si utilizzano le staffe per montare gli speaker alla parete / al soffitto, utilizzare un cavo di sicurezza (non fornito) tra la staffa e la parete / il soffitto per evitare che lo speaker possa cadere.
 - In fase di regolazione dell'angolazione con la staffa fissata allo speaker, allentare le manopole su entrambi i lati prima di modificare la direzione dello speaker. (La regolazione dell'angolazione può essere eseguita dopo che le manopole, fissate saldamente, vengono allentate ruotandole 2 o 2,5 volte.) Se si applica una forza eccessiva mentre la manopola è serrata saldamente, la parte fissata potrebbe cedere e, in tal caso, la regolazione dell'angolazione sarebbe annullata. Dopo aver completato la regolazione dell'angolazione, serrare la manopola assicurandosi che lo speaker sia fissato saldamente.

- Ruotare l'emblema YAMAHA in base alla posizione dello speaker.

Se il cavo dello speaker (non fornito) viene inserito attraverso un foro nella parete / nel soffitto dietro la staffa, farlo passare attraverso il foro nella staffa prima di montare quest'ultima [figura 3 - a].

4 COLLEGAMENTO DELL'AMPLIFICATORE / RICEVITORE

Prima di effettuare i collegamenti, assicurarsi che l'amplificatore / ricevitore sia spento.

COLLEGAMENTI

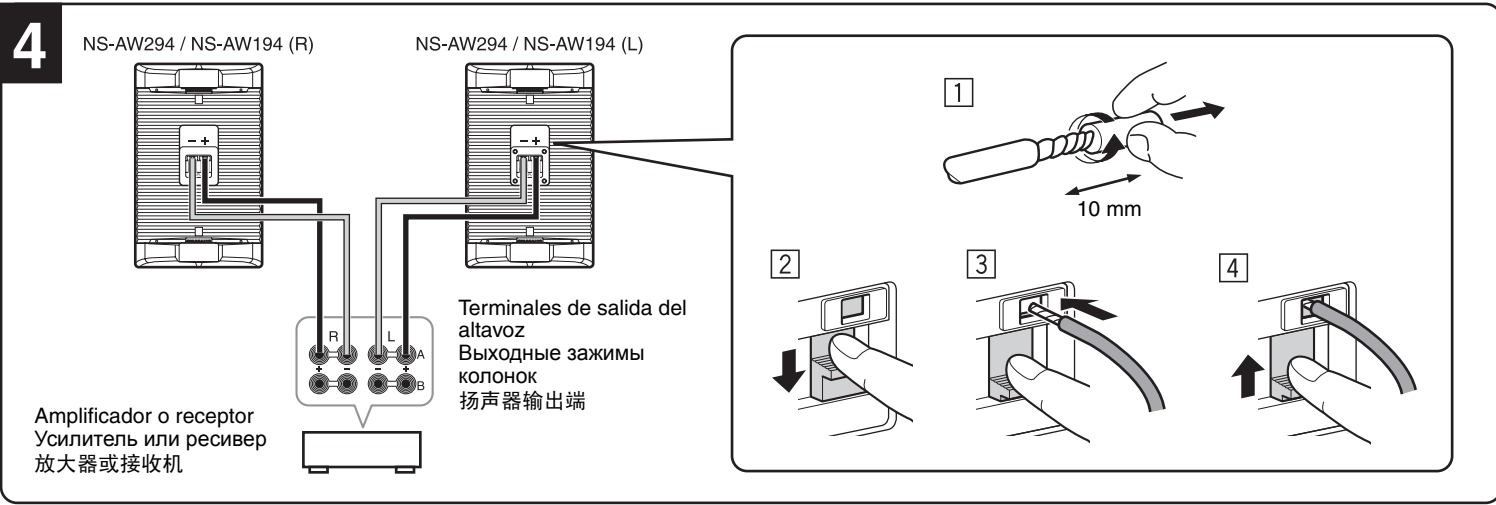
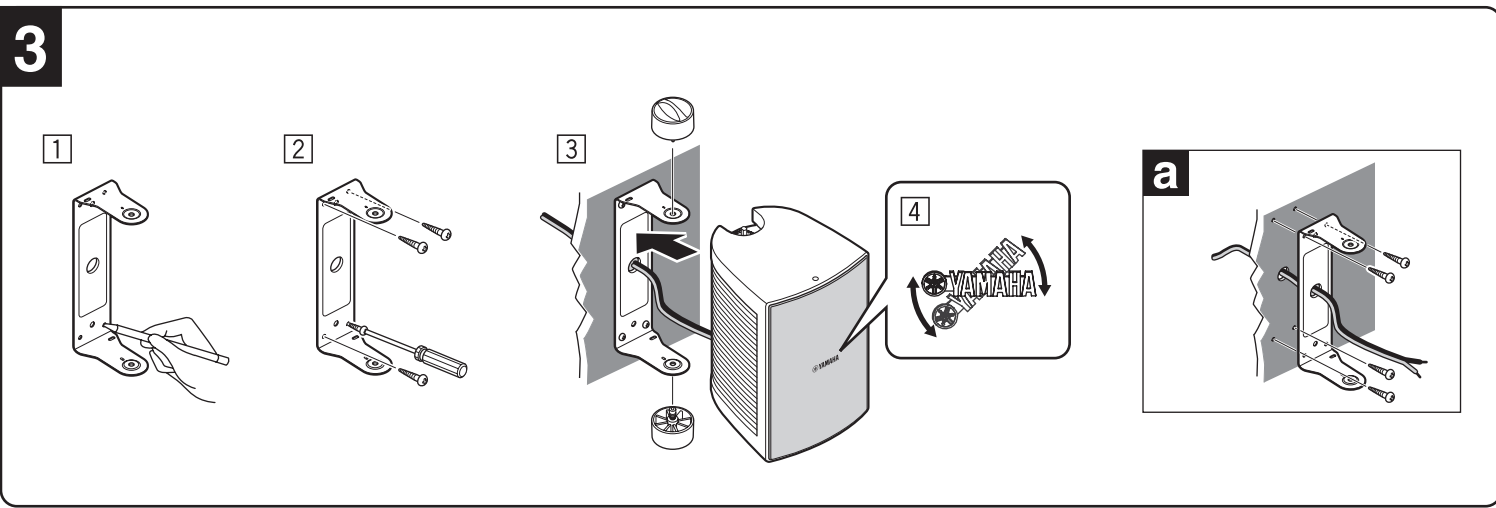
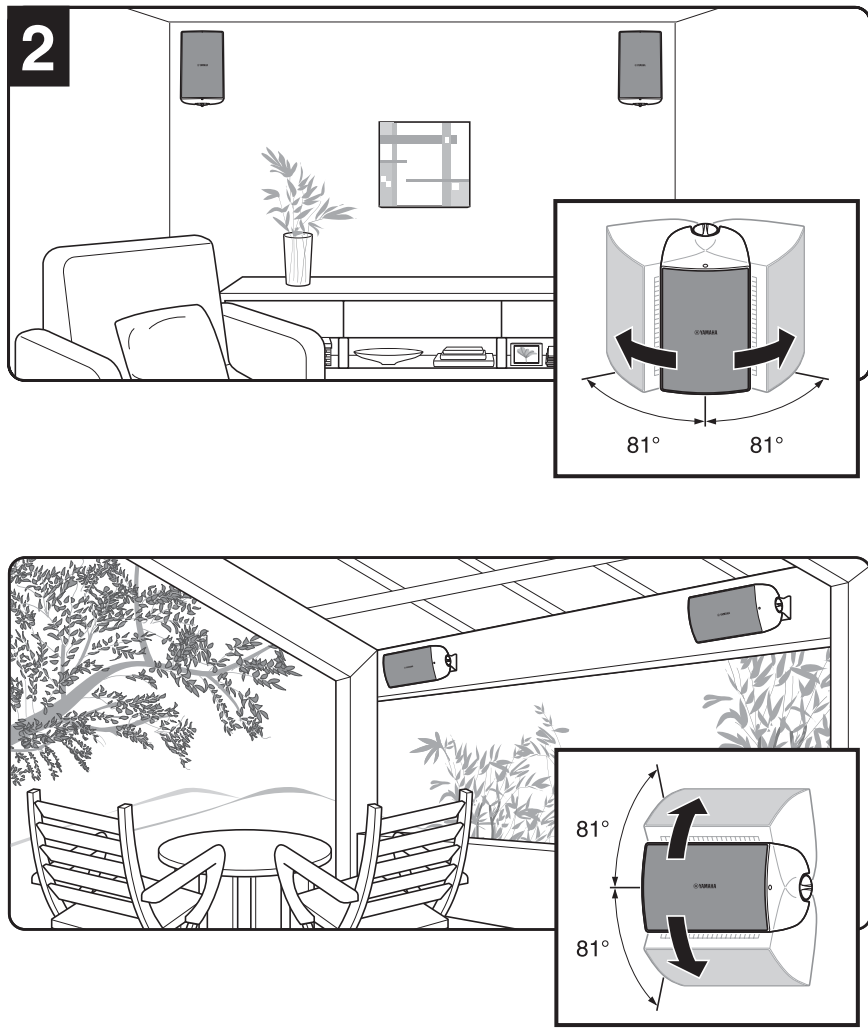
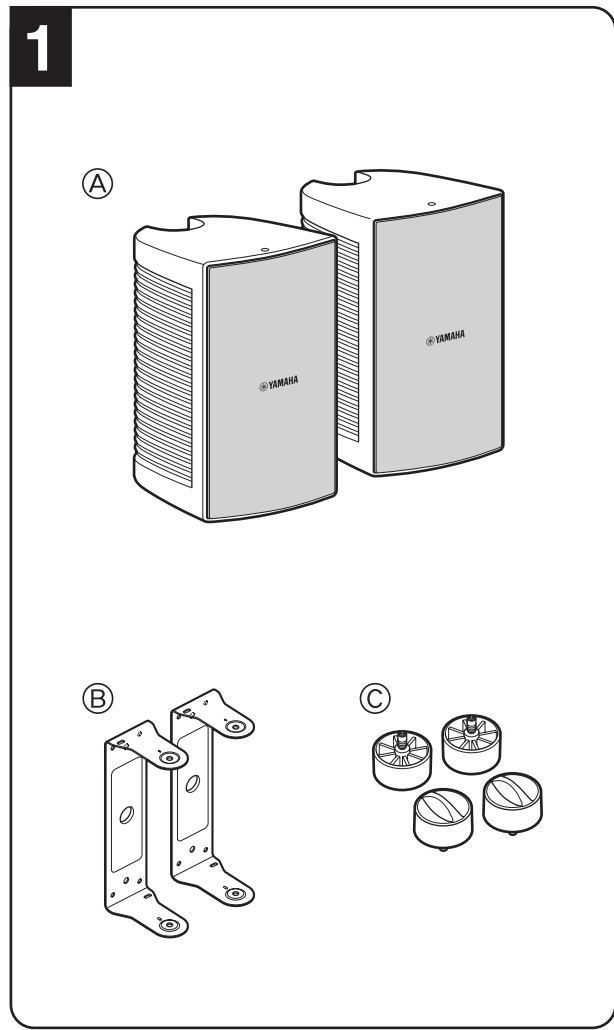
- Collegare i morsetti di ingresso sul retro degli speaker ai morsetti di uscita degli speaker dell'amplificatore / ricevitore mediante i cavi per speaker (non forniti).
- Collegare ciascuno speaker rispettando la polarità "+" (rosso), "-" (nero). Se uno speaker viene collegato con la polarità invertita, il suono risulterà innaturale e privo di bassi.

COME EFFETTUARE I COLLEGAMENTI

- Rimuovere circa 10 mm di isolamento dall'estremità di ciascun cavo degli speaker e attorcigliare insieme i fili esposti del cavo per impedire cortocircuiti.
 - Premete e tenete premuta l'aletta del terminale.
 - Inserite i fili.
 - Rilasciate l'aletta in modo che faccia presa sui fili, non sull'isolante.
 - Per controllare che il collegamento sia stato effettuato correttamente, tirate leggermente il cavo.
- Note:**
- Impedire il contatto tra i fili privi di isolamento dello speaker, dato che ciò potrebbe causare danni allo speaker o all'amplificatore / ricevitore o a entrambi.
 - Accertatevi che il terminale faccia presa sui fili, non sull'isolante.

SPECIFICHE (per il singolo speaker)

		NS-AW294	NS-AW194
Tip		Tipo di bass reflex a 2 vie	
Driver	Tweeter	2,5 cm tipo di cupola bilanciata	
	Woofer	16 cm tipo conico	10 cm tipo conico
Risposta in frequenza		Da 80 Hz a 20 kHz (-10 dB)	Da 100 Hz a 20 kHz (-10 dB)
Impedenza		8 ohm	
Ingresso nominale		50 W	30 W
Ingresso massimo		100 W	80 W
Sensibilità		87 dB / 2,83 V, 1 m	85 dB / 2,83 V, 1 m
Dimensioni (L x A x P) (esclusi staffa e manopole)		190 x 308 x 217 mm	152 x 243 x 171 mm
Peso (inclusi staffa e manopole)		2,3 kg	1,6 kg
Angolo di inclinazione		13,5 gradi	13,5 gradi



Español

PRECAUCIONES QUE EL CONSUMIDOR TIENE QUE TOMAR

- Leer estas precauciones atentamente antes de montar los altavoces NS-AW294 / NS-AW194.
- Si hay que instalar estos altavoces al aire libre, tratar de reducir la exposición de los mismos a la lluvia y a la nieve montando los altavoces en esquinas o debajo de aleros.
 - Puesto que estos altavoces deben montarse en la pared o en el techo, es esencial que estén fijados firmemente. **Asegurarse de consultar con una fuente fiable acerca del mejor tipo de soporte para el techo o pared específico.**
 - No montarlos en contrachapado delgado o en materiales de superficie de techo o de pared débiles puesto que los tornillos pueden romperlos, causando que los altavoces se caigan y se dañen u ocasionando lesiones personales.
 - No fijar los altavoces a la pared o al techo con clavos, adhesivos u otros elementos que no son seguros. El uso a largo plazo y las vibraciones pueden causar que los mismos se caigan.
 - No colocar los altavoces en lugares donde puedan volcarse o ser golpeados por objetos que caen. Un lugar estable asegura también un mejor rendimiento del sonido.
 - Al cambiar el ángulo de los altavoces, asegurarse de ajustar el ángulo tras haber aflojado la rueda en ambos lados. Los altavoces pueden dañarse por demasiada potencia.
 - Bajar el control de volumen del amplificador / receptor antes de cambiar las fuentes de entrada. Apagar siempre el amplificador / receptor al instalar o quitar los cables de entrada.
 - Cuando se nota que hay distorsión, reducir el control de volumen en el amplificador / receptor a un ajuste más bajo. No permitir nunca que el amplificador de potencia llegue al "recorte".
 - No intentar modificar o fijar los altavoces. Contactar con personal de servicio cualificado de Yamaha, cuando sea necesario. El armario no debe abrirse por ningún motivo.
 - No intentar limpiar los altavoces con productos químicos disolventes puesto que esto podría dañar el acabado. Para limpiarlos, usar un paño suave y seco.
 - El emplazamiento o instalación segura es responsabilidad del propietario. Yamaha no es responsable por accidentes a causa de un emplazamiento o instalación inadecuada de los altavoces.**

1 DESEMBALAJE

Tras el desembalaje, inspeccionar el contenido para comprobar que están los siguientes elementos.

- Altavoces × 2
- Soporte × 2
- Rueda × 4

2 ANTES DE LA INSTALACIÓN

- Léalo con atención antes de la instalación.
- Asegúrese de que en la pared o el techo hay un espacio suficiente y despejado de obstáculos antes de realizar la instalación. Tenga en cuenta las dimensiones y el peso del producto (véanse las ESPECIFICACIONES).
 - Antes de instalar los altavoces, tienda los cables del altavoz hasta el lugar de la instalación.

3 MONTAJE DE LOS ALTAVOCES

- Para el montaje en la pared o en el techo de los altavoces, usar el soporte que se incluye.
- Usando el soporte como plantilla, marcar los lugares (4 puntos) de las ranuras para los orificios en el área de montaje.
 - Usando los elementos apropiados (no se incluyen) fijar firmemente el soporte a la pared o al techo.
 - Colocar el altavoz en el soporte y fijar el altavoz mediante las dos ruedas que se incluyen.

- Notas:**
- Si se usan los soportes para montar los altavoces en la pared o en el techo, usar cables de seguridad (no se incluyen) entre el soporte y la pared o el techo para evitar que el altavoz se caiga.
 - Al cambiar el ángulo con el soporte fijado al altavoz, afloje las ruedas en ambos lados antes de modificar la dirección del altavoz. (El ajuste del ángulo puede realizarse aflojando las ruedas, apretadas con fuerza, girándolas entre dos vueltas y dos vueltas y media.) Si se aplica demasiada fuerza a una rueda muy apretada, la pieza fija podría desprenderse y el ajuste del ángulo no podría realizarse. Después de ajustar el ángulo, apriete la rueda de modo que el altavoz quede bien fijado.

- Girar el emblema de YAMAHA según la posición del altavoz.

Si el cable del altavoz (no se incluye) se extiende desde un orificio en la pared o en el techo detrás del soporte, hacer pasar este cable del altavoz a través del orificio en el soporte antes de montar el soporte [figura 3 - 4].

4 CONEXIÓN DEL AMPLIFICADOR / RECEPTOR

Antes de realizar las conexiones, asegurarse de que el amplificador / receptor está apagado.

CONEXIONES

- Conectar los terminales de entrada de la parte trasera de los altavoces a los terminales de salida del altavoz del amplificador / receptor mediante los cables del altavoz (no se incluyen).
- Conectar los altavoces asegurándose de que no se invierte la polaridad "+" (rojo), "-" (negro). Si el altavoz está conectado con la polaridad invertida, el sonido es poco natural y sin bajos.

REALIZACIÓN DE LA CONEXIÓN

- Quitar unos 10 mm de aislamiento del extremo de cada cable del altavoz y torcer los cables expuestos del cable juntos para evitar cortocircuitos.
- Mantenga pulsada la lengüeta del terminal.
- Inserte el cable pelado.
- Suelte la lengüeta para que sujete correctamente el cable por su extremo pelado, no la parte del aislamiento.
- Compruebe que la conexión sea segura tirando ligeramente del cable.

- Notas:**
- No dejar que los cables desnudos del altavoz se toquen entre ellos puesto que esto podría dañar el altavoz o el amplificador / receptor, o ambos.
 - Compruebe que el terminal sujete los cables pelados y no la parte aislada.

ESPECIFICACIONES (Para cada altavoz)

	NS-AW294	NS-AW194
Tipo	Tipo Bass Reflex de 2 vías	
Driver	2,5 cm cúpula balanceada tipo Tweeter 10 cm tipo cono Woofers	
Respuesta de frecuencia	de 80 Hz a 20 kHz (-10 dB)	de 100 Hz a 20 kHz (-10 dB)
Impedancia	8 ohmios	
Entrada nominal	50 W	30 W
Entrada máxima	100 W	80 W
Sensibilidad	87 dB / 2,83 V, 1 m	85 dB / 2,83 V, 1 m
Dimensiones (An x A x P) (sin el soporte ni las ruedas)	190 x 308 x 217 mm	152 x 243 x 171 mm
Peso (con el soporte y las ruedas)	2,3 kg	1,6 kg
Ángulo móvil	Inclinación de 13,5 grados	Inclinación de 13,5 grados

* Las especificaciones están sujetas a cambio sin previo aviso debido a mejoras del producto.

Русский

МЕРЫ ПРЕДОСТОРОЖНОСТИ ДЛЯ ПОЛЬЗОВАТЕЛЯ

- Внимательно прочтите эти предупреждения до настройки колонок NS-AW294 / NS-AW194.
- При установке колонок снаружи примите меры по максимальной защите их от дождя и снега, устанавливая колонки в углу или под навесом.
 - Поскольку эти колонки предназначены для настенного / потолочного монтажа, важно надежно закрепить их. Проверьте, что вы проконсультировались с надежным источником по выбору наилучшего типа крепления для бетонной стены / потолка.
 - Не крепите их к тонкой фанере или мягким материалам стеного / потолочного покрытия, так как винты могут оторваться, в результате чего колонки упадут и сломаются или нанесут травму.
 - Не закрепляйте колонки на стене / потолке гвоздями, клеем или иными ненадежными способами. Длительное пользование и вибрации могут ослабить такие крепления.
 - Не размещайте колонки там, где о них можно споткнуться или где их могут повредить упавшие предметы. Прочное крепление также обеспечивает наилучшее звучание.
 - При изменении угла колонок проверьте, что ручки отвинчены с обеих сторон прежде, чем регулировать угол. Чрезмерная мощность может повредить колонки.
 - Понижьте мощность усилителя / ресивера до изменения входных источников. Всегда выключайте усилитель / ресивер при установке или демонтаже входных кабелей.
 - Если замечено искажение звука, понизьте уровень громкости на усилителе / ресивере. Никогда не допускайте срезания звука ресивером.
 - Не пытайтесь модифицировать или чинить колонки. При необходимости обратитесь к квалифицированному сотруднику сервисного центра Yamaha.
 - Ни в коем случае не следует вскрывать корпус аппарата.
 - Не пытайтесь очистить колонки химическими составами, так как они могут повредить их отделку. Пользуйтесь для очистки сухой мягкой тряпочкой.
 - Ответственность за безопасность размещения и установку несёт владелец.** Компания Yamaha не несёт ответственности за какие-либо несчастные случаи, вызванные ненадлежащим размещением или установкой колонок.

1 РАСПАКОВКА

После распаковки проверьте наличие следующих деталей в комплекте поставки.

- Колонка × 2
- Кронштейн × 2
- Ручка × 4

2 ПЕРЕД УСТАНОВКОЙ

- Прочтите внимательно перед установкой.
- Убедитесь, что на стене / потолке достаточно свободного места и отсутствуют помехи. Выясните размеры и вес устройства (см. раздел ТЕХНИЧЕСКИЕ ХАРАКТЕРИСТИКИ ниже).
 - Перед установкой колонок проложите к месту установки кабели колонок.

3 МОНТАЖ КОЛОНОК

- Пользуйтесь кронштейном из комплекта для настенного / потолочного монтажа.
- Пользуясь кронштейном как шаблоном, разметьте четыре точки главных отверстий на участке монтажа.
 - С помощью креплений (не входят в комплект поставки) надежно закрепите кронштейн на стене / потолке.
 - Установите колонку на кронштейне и зафиксируйте колонку двумя ручками из комплекта.

- Примечания:**
- При использовании кронштейнов для настенного / потолочного монтажа колонок применяйте крепежную проволоку (не входит в поставку) между кронштейном и стеной / потолком для предупреждения падения колонки.
 - При регулировке угла колонки, когда к ней прикреплен кронштейн, перед изменением положения колонки ослабьте ручки с обеих сторон. (Регулировку угла можно выполнять после того, как туго затянутые ручки будут ослаблены на 2 - 2/2 оборота.) Если применить чрезмерную силу, когда ручки туго затянуты, зафиксированная часть может выйти из строя и регулировка угла будет невозможна. После регулировки угла затяните ручку, чтобы надежно зафиксировать колонку.

- Поверните эмблему YAMAHA в зависимости от положения колонки.

Если кабель колонки (не входит в поставку) подводится из отверстия на стене / потолке сзади кронштейна, проденьте кабель колонки через отверстие на кронштейне до монтажа кронштейна [рис. 3 - 4].

4 ПОДКЛЮЧЕНИЕ К УСИЛИТЕЛЮ / РЕСИВЕРУ

Перед выполнением подключений убедитесь в том, что усилитель / ресивер отключен.

- СОЕДИНЕНИЯ**
- Соедините входные зажимы на задней стороне колонок с выходными зажимами колонок усилителя / ресивера с помощью кабелей колонок (не входят в поставку).
 - Соедините каждую колонку, проверяя правильность полярности "+" (красный), "-" (черный). Если полярность колонок перепутана, то звук будет неестественным и без низких частот.
- КАК ВЫПОЛНИТЬ СОЕДИНЕНИЕ**
- Снимите примерно 10 мм изоляции с конца каждого кабеля колонок и скрутите голые провода кабеля вместе во избежание коротких замыканий.
 - Нажмите и удерживайте защелку терминала.
 - Вставьте оголенную часть провода.
 - Отпустите защелку таким образом, чтобы она надежно прижала оголенную часть провода, а не изоляцию.
 - Проверьте надежность подключения, слегка потянув кабели.

- Примечания:**
- Не допускайте, чтобы голые провода колонок соприкасались, так как это может повредить колонку или усилитель / ресивер, или и то, и другое.
 - Убедитесь в том, что в терминале зажата оголенная часть провода, а не изоляция.

ТЕХНИЧЕСКИЕ ХАРАКТЕРИСТИКИ (для отдельной колонки)

	NS-AW294	NS-AW194
Тип	2-полосный фазинверторный тип	
Драйвер	Высоко-частотный динамик: 2,5 см обаласированный купольный тип Низко-частотный динамик: 16 см конический тип / 10 см конический тип	
Частотные характеристики	от 80 Гц до 20 кГц (-10 dB)	от 100 Гц до 20 кГц (-10 dB)
Импеданс	8 Ом	
Номинальный вход	50 Вт	30 Вт
Максимальный вход	100 Вт	80 Вт
Чувствительность	87 dB / 2,83 В, 1 м	85 dB / 2,83 В, 1 м
Габариты (шир. выс. глуб.) (без кронштейна и ручек)	190 x 308 x 217 мм	152 x 243 x 171 мм
Вес (с кронштейном и ручками)	2,3 кг	1,6 кг
Угол наклона	13,5 градусов	13,5 градусов

* В результате совершенствования изделия технические характеристики могут изменяться без предварительного уведомления.

中文

用户注意事项

- 设置 NS-AW294 / NS-AW194 扬声器前，请仔细阅读这些注意事项。
- 在室外安装扬声器时，请安装在角落或屋檐下，尽量避免暴露于雨雪天气。
 - 扬声器要安装到墙壁 / 天花板上，因此需要把它们牢牢固定。**对于特殊的墙壁 / 天花板结构，应通过可靠的渠道咨询，以了解适合的紧固件类型。**
 - 不要将它们安装到薄胶合板或柔软的墙壁 / 天花板表层材料上，因为螺钉很容易扯破这些材料，使扬声器掉落，导致损坏扬声器或人身伤害。
 - 不要用钉子、粘胶剂或其他不安全的金属件将扬声器牢固到墙壁 / 天花板上。
 - 由于长时间的使用和震动，它们会很容易脱落。
 - 不要将扬声器放置在易于被撞翻或被杂物击中的地方。平稳放置也会确保更好的声音效果。
 - 改变扬声器角度时，应先旋松扬声器两侧的旋钮，再调整角度。施加的力量过大可能损坏扬声器。
 - 变更输入信号，降低功率放大器 / 接收机的音量。每次安上或卸下输入电缆线前，应先关闭功率放大器 / 接收机。
 - 如果您察觉到失真，请降低功率放大器 / 接收机的音量。不要让功率放大器达到“限幅”状态。
 - 不要试图改装或修理扬声器。如果需要服务，请与 Yamaha 的服务人员联系。任何时候都不要打开壳体。
 - 不要使用化学溶剂清洗扬声器，以免损坏其表面涂层。用柔软的干布清洁和擦拭。
- 安全放置和安装是用户自己应负的责任。**
对于扬声器的不妥当放置和安装所引起的事故，Yamaha 不负任何责任。

1 拆开包装

拆开包装之后，请检查所装物品，确认下列物品完整无缺。

- 扬声器 × 2
- 托架 × 2
- 旋钮 × 4

2 安装之前

- 在安装之前，请仔细阅读。
- 确保在墙壁 / 天花板上有足够的安装空间且无障碍物。注意产品尺寸和重量（请参见以下规格）。
 - 在安装扬声器之前，请先将扬声器电缆拉到扬声器的安装位置。

3 安装扬声器

- 使用附带的托架将扬声器安装到墙壁 / 天花板上。
- 用托架作参照，在要安装扬声器的地方标出托架小孔槽的位置（4 处）。
 - 使用合适的金属件（市售）将托架固定在墙壁 / 天花板上。
 - 将扬声器放入托架，用附带的两个旋钮固定扬声器。

- 注意：**
- 使用托架将扬声器安装到墙壁 / 天花板上时，请在托架和墙壁 / 天花板之间使用安全金属丝（不含）以防止扬声器掉落。
 - 用固定到扬声器的支架调节角度时，先旋松两侧的旋钮，再改变扬声器的方向。（拧紧的旋钮转动 2 到 2-1/2 圈而变松后，可进行角度调节。）旋钮紧闭时，如果施加过大的力，固定部分可能会崩裂且无法进行角度调节。调节角度后，紧固旋钮使扬声器固定。
- 根据扬声器的位置旋转 YAMAHA 标志。

如果扬声器电缆（市售）是从托架后方墙壁 / 天花板的孔中接线，安装托架前，先将扬声器电缆线从托架上的孔中穿过 [图 3 - 4]。

4 连接放大器 / 接收机

连接前，确认放大器 / 接收机已关闭。

- 连接**
- 用扬声器电缆线（市售）将扬声器后方的输入端连接到放大器 / 接收机的扬声器输出端。
 - 连接扬声器，注意不要将“+”极（红色）和“-”极（黑色）接反。如果扬声器的正负极接反，声音听起来不自然且缺乏低音。

连接方法

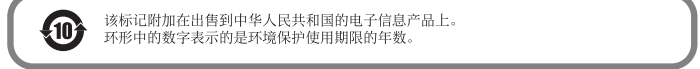
- 从扬声器电缆线的末端将绝缘层剥去约 10 mm，捻合暴露的电线以防止短路。
- 按住终端卡口。
- 插入裸线。
- 松开卡口，使其牢牢卡住裸线，而非绝缘层。
- 轻轻拉动电线，检测连接是否牢固。

- 注意：**
- 不要让扬声器的裸线互相接触，否则会损坏扬声器或放大器 / 接收机，甚至造成两者全部损坏。
 - 请确保终端咬合在裸线上，而非绝缘层上。

规格（单个扬声器）

	NS-AW294	NS-AW194
类型	2 路低音反射式	
发音单元	高音单体 / 2.5 cm 平衡圆锥型 / 超低音扬声器: 16 cm 锥盆型 / 10 cm 锥盆型	
频率响应	80 Hz - 20 kHz (-10 dB)	100 Hz - 20 kHz (-10 dB)
阻抗	8 欧	
名义输入功率	50 W	30 W
最大输入功率	100 W	80 W
敏感度	87 dB / 2,83 V, 1 m	85 dB / 2,83 V, 1 m
尺寸 (宽 × 高 × 深) (不含托架和旋钮)	190 x 308 x 217 mm	152 x 243 x 171 mm
重量 (含托架和旋钮)	2,3 kg	1,6 kg
可转动角度	13,5 度	13,5 度

* 因为产品改良，规格可能有变化。



- ：表示该有毒有害物质在该部件所有均质材料中的含量均在 SJ/T 11363-2006 标准规定的限量要求以下。
- ×：表示该有毒有害物质至少在该部件的某一均质材料中的含量超出 SJ/T 11363-2006 标准规定的限量要求。

部件名称	有毒有害物质或元素	六价铬 (Cr (VI))	多溴联苯 (PBB)	多溴二苯醚 (PBDE)
外壳箱体	铅 (Pb)	汞 (Hg)	镉 (Cd)	六价铬 (Cr (VI))
扬声器单元	铅 (Pb)	汞 (Hg)	镉 (Cd)	六价铬 (Cr (VI))

EN

Warranty policy for European Economic Area (EEA) and Switzerland, Australia customer

In the unlikely event that your Yamaha product needs guarantee service, please contact the dealer from whom it was purchased. If you experience any difficulty, please contact Yamaha representative office in your country. You can find full details on our website EEA and Switzerland: (<http://europe.yamaha.com/warranty/>). Australia: (<http://au.yamaha.com/>)

Warranty policy for U.S. and Canada customer

Your Yamaha product is covered by a limited warranty for two years from the date of purchase. In the unlikely event of failure due to defective materials or workmanship, Yamaha will repair or replace them at no charge. Please visit our website for full details. U.S.: (<http://usa.yamaha.com/>), Canada: (<http://ca.yamaha.com/>)

Information for Users on Collection and Disposal of Old Equipment

This symbol specified in the Directives 2002/96/EC indicates that used electrical and electronic products should not be mixed with general household waste.

For proper treatment to avoid harmful effect on human health and environment, please contact your local municipality, your waste disposal service or the point of sale where you purchased the items.

FR

Conditions de garantie pour la Communauté économique européenne (CEE) et la Suisse

Si votre produit Yamaha a besoin d'une réparation pendant sa période de garantie, veuillez contacter votre revendeur. En cas de difficulté, veuillez contacter le représentant Yamaha de votre pays. Vous trouverez toutes les informations nécessaires sur notre site Web (CEE et Suisse) à l'adresse suivante : (<http://europe.yamaha.com/warranty/>).

Garantie Canadienne

Votre produit Yamaha est couvert par une garantie limitée de deux années à compter de la date d'achat. Dans le cas improbable d'un échec dû aux matériaux ou à l'exécution défectueuse, Yamaha les réparera ou les remplacera gratuit. Veuillez visiter notre site Web pour les détails complets (<http://ca.yamaha.com/>).

Information concernant la Collecte et le Traitement des piles Usagées et des déchets d'équipements électriques et électroniques

Ce symbole, spécifié dans la Directive 2002/96/CE, signifie que les produits électriques ou électroniques usagés ne doivent pas être mis au rebut avec les déchets ménagers. Pour traiter ces équipements de manière appropriée, et éviter ainsi les effets néfastes sur la santé humaine et sur l'environnement, contactez votre municipalité, votre service de traitement des déchets ou le point de vente où vous avez acheté les produits.

DE

Garantieanwendung für den Europäischen Wirtschaftsraum (EWR) und Schweiz

Falls Sie im unwahrscheinlichen Fall für Ihr Yamaha-Produkt eine Garantie-Dienstleistung in Anspruch nehmen müssen, kontaktieren Sie bitte den Händler, bei dem Sie das Produkt gekauft haben. Sollten dabei Schwierigkeiten auftreten, bitte den Yamaha-Importeur Ihres Landes benachrichtigen. Sie können die gesamten Informationen auf unserer Webseite EWR und Schweiz finden: (<http://europe.yamaha.com/warranty/>).

Verbraucherinformation zur Sammlung und Entsorgung alter Elektrogeräte und Benutzer Batterien

Dieses Symbol, das in den Richtlinien 2002/96/EC spezifiziert wird, gibt an, dass elektrische und elektronische Produkte nicht im allgemeinen Hausmüll entsorgt werden dürfen. Für Einzelheiten zur korrekten Entsorgung, um schädliche Wirkungen auf die menschliche Gesundheit und Umwelt zu vermeiden, bitte Ihre lokale Gemeinde-/Stadtverwaltung, Ihr Abfallentsorgungsunternehmen oder die Verkaufsstelle, wo Sie das Produkt erworben haben, kontaktieren.

IT

Norme di garanzia per lo Spazio economico europeo (SEE) e la Svizzera

Nell'improbabile eventualità che il prodotto Yamaha richieda un intervento di assistenza in garanzia, rivolgersi al rivenditore presso cui il prodotto è stato acquistato. Se si dovessero incontrare difficoltà, rivolgersi al rappresentante Yamaha nel proprio paese. Per informazioni dettagliate consultare il sito Web per SEE e Svizzera: <http://europe.yamaha.com/warranty/>.

Informazioni per gli utenti sulla raccolta e lo smaltimento di vecchia attrezzatura e batterie Usate

Il presente simbolo, previsto dalla direttiva 2002/96/CE, indica che i prodotti elettrici ed elettronici usati non devono essere smaltiti con i rifiuti domestici. Per il corretto smaltimento al fine di prevenire effetti nocivi sulla salute e sull'ambiente, rivolgersi alle autorità locali, alla società di smaltimento dei rifiuti o al punto vendita presso cui i prodotti sono stati acquistati.

ES

Condiciones de garantía para países del Espacio Económico Europeo (EEE) y Suiza

En el caso poco probable de que su producto Yamaha necesite una reparación cubierta por la garantía, póngase en contacto con el distribuidor en el que lo haya adquirido. Si tiene cualquier problema, póngase en contacto con la delegación de Yamaha de su país. Podrá encontrar más información en el sitio web para el EEE y Suiza (<http://europe.yamaha.com/warranty/>).

Información para Usuarios sobre Recolección y Disposición de Equipamiento Viejo y Baterías Usadas

Este símbolo de las Directivas 2002/96/CE indica que los productos eléctricos y electrónicos utilizados no deben mezclarse con residuos domésticos generales. Para conocer el tratamiento correcto para evitar perjudicar la salud humana y el medio ambiente, póngase en contacto con su ayuntamiento, el servicio de recogida de residuos de su municipio o el establecimiento en el que compró el producto.

RU

Информация для пользователей по сбору и утилизации старой аппаратуры и использованных батареек

Этот символ, указанный в Директивах 2002/96/ЕС, означает, что используемые электрические и электронные изделия необходимо утилизировать отдельно от остальных бытовых отходов. Для получения дополнительной информации о правильном обращении с изделиями с целью предотвращения вредного влияния на здоровье человека и окружающей среду обратитесь в местные муниципальные органы, службу сбора отходов и по месту приобретения данных изделий.