



Clavinova®

CSP-295GP

CSP-295

CSP-275

CSP-255

Manualul proprietarului

Használati útmutató

Navodila za uporabo

Înainte de a utiliza instrumentul, citiți secțiunea „PRECAUȚII” de la paginile 5-6.
(CSP-295GP/CSP-275/CSP-255) Pentru informații despre asamblarea instrumentului, consultați instrucțiunile de la paginile 44 sau 48.

A hangszer használatá előtt mindenképpen olvassa el az „ÓVINTÉZKEDÉSEK” című részt az 5–6. oldalon.
(CSP-295GP/CSP-275/CSP-255) A hangszer összeszereléséről a 44. és a 48. oldalon olvashat.

Pred uporabo inštrumenta preberite poglavje »PREVIDNOSTNI UKREPI« na straneh 5 in 6.
(CSP-295GP/CSP-275/CSP-255) Za informacije o sestavljanju inštrumenta glejte navodila na strani 44 ali 48.



Aplicația „Smart Pianist” pentru dispozitive inteligente (pagina 24)

Prin conectarea la aplicația „Smart Pianist” pentru dispozitive inteligente, cu funcții suplimentare și controale extrem de intuitive, vă puteți bucura și mai mult de acest instrument.

„Smart Pianist” okoseszköz-alkalmazás (24. oldal)

A „Smart Pianist” okoseszköz-alkalmazáshoz való csatlakoztatással további funkciókat érhet el és rendkívül intuitív vezérlésre lesz lehetősége, így játékát még élvezetesebbé teheti.

Aplikacija »Smart Pianist« za pametne naprave (stran 24)

Ob uporabi tega inštrumenta lahko še bolj uživate tako, da se povežete z aplikacijo »Smart Pianist« za pametne naprave, ki ponuja dodatne funkcije in zelo intuitivno upravljanje.

Română

Magyar

Slovenščina



RO HU SL



Informații pentru utilizatori cu privire la colectarea și eliminarea echipamentelor vechi

Acest simbol de pe produse, ambalaje și/sau documentele însoțitoare înseamnă că produsele electrice și electronice uzate nu trebuie amestecate cu deșeurile menajere obișnuite.

Pentru tratarea, recuperarea și reciclarea corespunzătoare a produselor vechi, vă rugăm să le duceți la punctele de colectare adecvate, în conformitate cu legislația națională.

Prin eliminarea corectă a acestor produse veți ajuta la economisirea de resurse valoroase și la prevenirea oricăror efecte cu potențial negativ asupra sănătății omului și a mediului care ar rezulta, altfel, din manipularea inadecvată a deșeurilor.

Pentru mai multe informații privind colectarea și reciclarea produselor vechi, vă rugăm să contactați autoritățile municipale locale, serviciul de eliminare a deșeurilor sau punctul de vânzare de unde ați cumpărat articolele.

Pentru utilizatorii persoane juridice din Uniunea Europeană:

Dacă doriți să renunțați la echipamente electrice și electronice, vă rugăm să contactați distribuitorul sau furnizorul dumneavoastră pentru informații suplimentare.

Informații privind eliminarea în alte țări din afara Uniunii Europene:

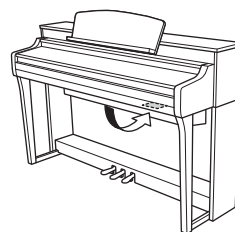
Acest simbol este valabil doar în Uniunea Europeană. Dacă doriți să renunțați la aceste articole, vă rugăm să contactați autoritățile locale sau distribuitorul și să solicitați informații privind metoda corectă de eliminare.

(58-M02 WEEE ro 01)

Numărul modelului, numărul de serie, necesarul de putere etc. pot fi găsite pe sau lângă plăcuța cu denumirea produsului care se află pe partea de dedesubt a unității. Ar trebui să notați acest număr de serie în spațiul prevăzut mai jos și să păstrați acest manual ca o înregistrare permanentă a achiziției pentru a ajuta la identificare în caz de furt.

Nr. model

Nr. de serie



Plăcuța cu denumirea de pe instrument se află în partea de dedesubt a unității.

(1003-M06 plate bottom ro 02)

PRECAUȚII

CITIȚI CU ATENȚIE ÎNAINTE DE A CONTINUA

Păstrați acest manual într-un loc sigur și la îndemână pentru a-l putea consulta în viitor.



AVERTISMENT

Respectați întotdeauna măsurile fundamentale de precauție enumerate mai jos pentru a evita posibilitatea unor vătămări grave sau chiar a decesului din cauza electrocutării, scurtcircuitului, deteriorărilor, incendiului sau a altor pericole. Aceste măsuri de precauție includ, fără limitare, următoarele:

Alimentare cu energie electrică

- Nu puneți cablul de alimentare lângă surse de căldură, precum reșouri sau radiatoare. De asemenea, nu îndoiți excesiv cablul, nici nu îl deteriorați în alt mod și nu plasați obiecte grele pe el.
- Utilizați doar tensiunea specificată ca fiind corectă pentru instrument. Tensiunea necesară este imprimată pe plăcuța de pe instrument.
- Utilizați doar cablul de alimentare/fișa electrică furnizată(ă). Nu utilizați cablul de alimentare/fișa electrică pentru alte dispozitive.
- Verificați periodic fișa electrică și îndepărtați murdăria sau praful acumulat pe aceasta.

A nu se deschide

- Acest instrument nu conține piese ce pot fi reparate de utilizator. Nu deschideți instrumentul și nu încercați să dezasamblați sau să modificați piesele interne în niciun fel. În cazul în care instrumentul pare că este defect, întrerupeți imediat utilizarea și apelați la personal de depanare calificat al Yamaha pentru a-l inspecta.

Avertisment cu privire la apă

- Nu expuneți instrumentul la ploaie, nu îl utilizați în apropierea apei sau în medii umede sau ude și nu amplasați pe el niciun recipient (precum vase, sticle sau pahare) care conține lichide ce se pot vărsa în oricare dintre orificii. Dacă în instrument pătrunde vreun lichid precum apa, întrerupeți imediat alimentarea și scoateți cablul de alimentare din priză CA. Apoi solicitați ca instrumentul să fie inspectat de personal de depanare calificat al Yamaha.
- Nu introduceți și nu scoateți niciodată o fișă electrică cu mâinile ude.

Avertisment cu privire la incendiu

- Nu puneți niciodată obiecte aprinse, precum lumânări, pe unitate. Un obiect aprins poate cădea și cauza un incendiu.

Influențe asupra dispozitivelor electro-medicale

- Undele radio pot afecta dispozitivele electro-medicale.
 - Nu utilizați acest produs în apropierea dispozitivelor medicale sau în interiorul zonelor în care utilizarea undelor radio este restricționată.
 - Nu utilizați acest produs la o distanță mai mică de 15 cm de persoanele cu implant de stimulator cardiac sau de defibrilator.

Conexiuni

- Asigurați-vă că citiți manualul dispozitivului care urmează să fie conectat și urmați instrucțiunile. Nerespectarea acestui lucru poate duce la incendiu, supraîncălzire, explozie sau defecțiune.

Utilizarea băncii (Dacă este inclusă)

- Nu amplasați bancheta într-o poziție instabilă unde ar putea să se răstoarne accidental.
- Nu vă jucați neglijent cu bancheta și nu stați pe ea în picioare. Utilizarea acesteia drept un alt instrument sau scară pentru orice alt scop poate cauza accidente sau vătămări.
- Pe banchetă trebuie să stea o singură persoană, pentru a preveni posibilitatea unui accident sau a unei vătămări.
- Dacă șuruburile banchetei se desfac datorită utilizării extensive pe termen lung, strângeți-le periodic utilizând scula specificată pentru a preveni posibilitatea producerii de accidente sau vătămări.
- Supravegheați cu atenție copiii mici, pentru ca aceștia să nu cadă de pe banchetă. Deoarece bancheta nu are spătar, utilizarea nesupravegheată poate duce la accidente sau vătămări.

Dacă observați o anomalie

- Când apare una dintre următoarele probleme, opriți imediat alimentarea de la întrerupător și deconectați fișa electrică de la priză. Apoi solicitați ca dispozitivul să fie inspectat de personal de depanare al Yamaha.
 - Cablul de alimentare sau fișa se uzează sau se deteriorează.
 - Emană mirosuri neobișnuite sau fum.
 - Unele obiecte au fost scăpate în instrument.
 - Sunetul se pierde brusc în timpul utilizării instrumentului.
 - Dacă pe instrument există fisuri sau rupturi.

ATENȚIE!

Respectați întotdeauna măsurile fundamentale de precauție enumerate mai jos pentru a evita posibilitatea vătămării corporale, a dumneavoastră sau a altora, sau avarierea instrumentului sau a altor bunuri. Aceste măsuri de precauție includ, fără limitare, următoarele:

Alimentare cu energie electrică/Cablu de alimentare

- Nu conectați instrumentul la o priză electrică utilizând un conector multiplu. Acest lucru ar putea duce la o calitate mai slabă a sunetului sau la supraîncălzirea prizei.
- Atunci când scoateți fișa electrică din instrument sau din priză, țineți întotdeauna de ștecă și nu de cablu. Dacă trageți de cablul îl puteți deteriora.
- Scoateți fișa electrică din priză atunci când instrumentul nu este utilizat perioade mai lungi de timp sau în timpul furtunilor cu descărcări electrice.

Asamblare (CSP-295GP/CSP-275/CSP-255)

- Asamblarea instrumentului în ordinea corectă urmând instrucțiunile de asamblare din acest manual. De asemenea, nu uitați să strângeți șuruburile la intervale regulate. Nerespectarea acestei instrucțiuni poate duce la deteriorarea instrumentului sau chiar la vătămare.

Amplasarea

- Nu plasați instrumentul într-o poziție instabilă unde ar putea să se răstoarne accidental.
- Nu vă apropiați de instrument în timpul unui cutremur. Zguduirea puternică din timpul unui cutremur ar putea cauza deplasarea sau răsturnarea instrumentului, ducând la avarierea instrumentului sau a pieselor acestuia ceea ce poate cauza vătămări.
- (CSP-295GP) Deoarece acest produs este foarte greu, asigurați-vă că un număr suficient de persoane contribuie la operațiune, astfel încât să puteți ridica și muta produsul în siguranță și cu ușurință. Încercarea de a ridica sau mișca instrumentul cu forța vă poate răni spatele, poate avea ca rezultat alte vătămări sau deteriorarea instrumentului în sine.
- (CSP-295/CSP-275/CSP-255) Utilizați întotdeauna cel puțin două persoane pentru transportul sau mutarea instrumentului. Încercarea de a ridica instrumentul de unul singur vă poate răni spatele, poate avea ca rezultat alte vătămări sau deteriorarea instrumentului în sine.
- Înainte de a muta instrumentul, îndepărtați toate cablurile conectate pentru a preveni deteriorarea cablurilor și vătămarea persoanelor care s-ar putea împiedica de ele.
- Atunci când configurați produsul, asigurați-vă că priza CA utilizată poate fi accesată cu ușurință. Dacă apar probleme sau defecțiuni, opriți imediat alimentarea de la întrerupător și deconectați fișa electrică de la priză. Chiar și atunci când întrerupătorul de alimentare este oprit, curentul electric curge către produs la nivelul minim. Când nu utilizați produsul un timp mai îndelungat, asigurați-vă că scoateți cablul de alimentare din priza CA de perete.

Conexiuni

- Înainte de a conecta instrumentul la alte componente electronice, opriți alimentarea cu curent a tuturor componentelor. Înainte de a porni alimentarea cu curent a tuturor componentelor, reglați toate nivelurile de volum la minimum.
- Asigurați-vă că setați volumul tuturor componentelor la nivelul minim și creșteți treptat controalele de volum în timp ce interpretați la instrument pentru a seta nivelul de ascultare dorit.

Manipulare

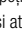
- Nu introduceți un deget sau mână în vreun spațiu liber din capacul claviaturii sau din instrument. De asemenea, aveți grijă să nu vă prindeți degetele cu capacul claviaturii.
- Nu introduceți și nu lăsați să cadă obiecte din hârtie, metal sau de altă natură în spațiile libere din capacul claviaturii, panou sau claviatură. Acest lucru ar putea cauza vătămarea dumneavoastră fizică sau a altora, deteriorarea instrumentului sau a altor obiecte sau o funcționare defectuoasă.
- (CSP-295) Nu aplicați o forță excesivă atunci când închideți capacul claviaturii. Capacul de claviatură prevăzută cu mecanismul SOFT-CLOSE™ închide capacul încet. Aplicarea unei forțe excesive asupra capacului claviaturii atunci când îl închideți ar putea deteriora mecanismul SOFT-CLOSE™ și ar putea duce la vătămarea mâinilor și degetelor, prin prinderea acestora sub capacul claviaturii care se închide.
- Nu vă sprijiniți pe instrument, nu plasați obiecte grele pe acesta și nu utilizați forță excesivă pentru a manipula butoanele, comutatoarele sau conectorii.
- Nu lăsați piesele de mici dimensiuni la îndemâna copiilor mici. Copiii le pot înghiți accidental.
- Nu utilizați instrumentul/dispozitivul sau căștile pe perioade îndelungate la un nivel de volum ridicat sau inconfortabil, deoarece acest lucru poate cauza pierderea permanentă a auzului. Dacă experimentați în vreun fel pierderea auzului sau dacă vă țiuie urechile, consultați un medic.

Utilizarea băncii (Dacă este inclusă)

- Pentru banchetele reglabile, nu reglați înălțimea banchetei în timp ce stați pe ea, deoarece acest lucru poate face ca o forță excesivă să fie aplicată mecanismului de reglare, ducând, eventual, la defectarea mecanismului sau chiar la vătămare.
- Nu amplasați mâna între piesele mobile. În caz contrar, mâna ar putea să fie prinsă între piese, ceea ce poate produce vătămări.

Yamaha nu poate fi trasă la răspundere pentru daunele cauzate de utilizarea necorespunzătoare sau de modificările aduse instrumentului și nici pentru datele pierdute sau distruse.

Întrerupeți întotdeauna alimentarea cu curent când instrumentul nu este utilizat.

Chiar și atunci când întrerupătorul [] (Standby/Power) este în starea de standby (indicatorul de alimentare este stins), curentul electric circulă către instrument la nivel minim. Când nu utilizați instrumentul un timp mai îndelungat, asigurați-vă că scoateți cablul de alimentare din priza CA de perete.

NOTIFICARE

Pentru a evita posibilitatea defectării/deteriorării produsului, a deteriorării datelor sau a altor bunuri, respectați notificările de mai jos.

■ Manipulare

- Nu conectați acest produs direct la rețele Wi-Fi publice și/sau la Internet. Conectați acest produs la Internet doar printr-un ruter cu protecții puternice prin parole. Consultați producătorul ruterului pentru informații despre cele mai bune practici de securitate.
- Nu utilizați instrumentul în apropierea unui televizor, radio, echipament stereo, telefon mobil sau a altor dispozitive electrice. În caz contrar, instrumentul, televizorul sau radioul pot genera bruiaj.
- Când utilizați instrumentul împreună cu o aplicație pe dispozitivul dvs. inteligent, cum ar fi un smartphone sau o tabletă, vă recomandăm să activați „Modul avion” pe acel dispozitiv, pentru a evita interferențele cauzate de comunicații. Când porniți modul avion, este posibil ca setările Wi-Fi sau Bluetooth® să fie dezactivate. Asigurați-vă că setarea este activată înainte de utilizare.
- Nu expuneți instrumentul la praf sau vibrații în exces sau la frig ori căldură extremă (precum în lumina directă a soarelui, în apropierea unui încălzitor sau într-o mașină în timpul zilei) pentru a preveni posibilitatea degradării, avarierii componentelor interne sau a unei funcționări instabile. (Intervalul verificat pentru temperatura de funcționare: 5° – 40 °C.)
- Nu plasați obiecte din vinil, plastic sau cauciuc pe instrument, deoarece acest lucru poate duce la decolorarea instrumentului.
- Nu plasați obiecte care pot fi ușor afectate de magnetism, cum ar fi carduri inteligente, peste instrument, deoarece acest lucru poate deteriora obiectele.
- În cazul unui model cu finisaj lucios, lovirea suprafeței instrumentului cu obiecte din metal, porțelan sau alte obiecte tari poate face ca finisajul să se crape sau să se exfolieze. Aveți grijă.

■ Întreținere

- Când curățați instrumentul, utilizați o cârpă moale și uscată/ușor umedă. Nu folosiți diluanți, solvenți, alcool, lichide de curățat sau cârpe de șters impregnate cu soluții chimice.
- În cazul unui model cu finisaj lucios, îndepărtați ușor praful și murdăria cu o cârpă moale. Nu ștergeți prea tare, deoarece particulele mici de murdărie pot zgăria finisajul instrumentului.
- În timpul schimbărilor extreme de temperatură sau umiditate, este posibil să apară condens și apa să se strângă pe suprafața instrumentului. Dacă apa nu este îndepărtată, este posibil ca părțile din lemn să o absoarbă și să se deterioreze. Asigurați-vă că ștergeți apa imediat cu o cârpă moale.

■ Salvarea datelor

- Unele setări ale acestui instrument (pagina 20) sunt păstrate și atunci când alimentarea este întreruptă. Totuși, setările salvate pot fi pierdute din cauza unei defectiuni, a unei erori de operare etc. Realizați copii de rezervă ale setărilor importante cu ajutorul funcției Registration Memory (Memorie de înregistrare) a aplicației „Smart Pianist” pentru dispozitive inteligente.

Informații

■ Despre drepturile de autor

- Drepturile de autor asupra „conținutului”^{*1} instalat pe acest produs aparțin Yamaha Corporation sau deținătorului drepturilor de autor. Cu excepția cazurilor permise de legile privind drepturile de autor și de alte legi relevante, cum ar fi copierea pentru uz personal, se interzice „reproducerea sau retransmiterea”^{*2} fără permisiunea titularului drepturilor de autor. Atunci când utilizați conținutul, consultați un expert în drepturi de autor.
În cazul în care creați sau interpretați muzică folosind conținutul original de pe acest produs, iar apoi o înregistrați și o distribuiți, permisiunea Yamaha Corporation nu este necesară, indiferent dacă metoda de distribuție este plătită sau gratuită.
- *1: Termenul de „conținut” include programele de computer, datele audio, datele privind stilul de acompaniament, datele MIDI, datele în format waveform, datele de înregistrare a vocilor, partiturile, datele partiturilor etc.
- *2: Expresia „reproducere sau retransmitere” include scoaterea conținutului efectiv din acest produs sau înregistrarea și distribuirea acestuia fără modificări, într-un mod similar.

■ Despre funcțiile/datele furnizate împreună cu instrumentul

- Unele dintre cântecele presetate au fost editate din motive de lungime sau aranjament și este posibil să nu fie identice cu originalele.
- Acest dispozitiv este capabil să utilizeze diverse tipuri/formate de date muzicale, optimizându-le în avans ca date muzicale în format adecvat pentru a fi utilizate cu dispozitivul. Drept rezultat, acest dispozitiv nu le poate reda exact așa cum producătorii sau compozitorii acestora au intenționat inițial.
- Este posibil ca Yamaha să actualizeze din când în când firmware-ul produsului fără notificare pentru îmbunătățirea funcțiilor și a utilizării. Pentru a profita la maximum de acest instrument, vă recomandăm să faceți upgrade la cea mai recentă versiune pentru instrument. Cea mai recentă versiune de firmware poate fi descărcată de pe site-ul web de mai jos:
<https://download.yamaha.com/>

■ Despre acest manual

- Ilustrațiile, așa cum sunt prezentate în acest manual, au doar scop instructiv.
- În absența altor specificații, ilustrațiile prezentate în acest manual se referă la CSP-275.
- Windows este o marcă comercială înregistrată a Microsoft Corporation în Statele Unite și în alte țări.
- Apple, iPhone, iPad și Lightning sunt mărci comerciale aparținând Apple Inc., înregistrate în S.U.A. și în alte țări.
- App Store este marcă de servicii a Apple Inc., înregistrată în S.U.A. și în alte țări.
- Android și Google Play sunt mărci comerciale aparținând Google LLC.
- Wi-Fi este marcă comercială înregistrată a Wi-Fi Alliance®.
- Marcajii și siglele Bluetooth® reprezintă mărci comerciale înregistrate aparținând Bluetooth SIG, Inc. și orice utilizare a acestora de către Yamaha Corporation se face în conformitate cu o licență.
- Numele companiilor și denumirile produselor din acest manual reprezintă mărci comerciale sau mărci comerciale înregistrate aparținând companiilor respective.

■ Acordaj

- Spre deosebire de pianele acustice, acest instrument nu necesită acordaj de către un expert (deși înălțimea sunetului poate fi ajustată de utilizator pentru a se potrivi cu alte instrumente). Aceasta deoarece înălțimea sunetului instrumentelor digitale se menține întotdeauna perfect.

■ Despre eliminare

- La eliminarea acestui produs, contactați autoritățile locale coresponsabile.

■ Despre Bluetooth®

Bluetooth este o tehnologie de comunicații wireless între dispozitive aflate pe o rază de aproximativ 10 metri, pe banda de frecvență de 2,4 GHz.

Gestionarea comunicațiilor prin Bluetooth

- Banda de 2,4 GHz utilizată de dispozitivele compatibile cu Bluetooth este o bandă radio folosită de mai multe tipuri de echipamente. Deși dispozitivele compatibile cu Bluetooth utilizează o tehnologie care reduce la minimum influența altor componente care utilizează aceeași bandă radio, o astfel de influență poate reduce viteza sau raza de comunicare și, în unele cazuri, poate întrerupe comunicarea.
- Viteza de transfer al semnalului și raza la care este posibilă comunicarea diferă în funcție de distanța dintre dispozitivele care comunică, prezența obstacolelor, condițiile undelor radio și tipul echipamentelor.
- Yamaha nu garantează toate conexiunile wireless între această unitate și dispozitivele compatibile cu funcția Bluetooth.



Vă mulțumim că ați achiziționat acest pian digital Yamaha!

Acest instrument oferă plăcerea de a interpreta melodiile preferate de unul singur cu ajutorul funcției Stream Lights. Vă recomandăm să citiți cu atenție acest manual pentru a beneficia la maximum de funcțiile avansate și să beneficiați de avantajele instrumentului. De asemenea, vă recomandăm să păstrați acest manual într-un loc sigur și la îndemână pentru a-l consulta în viitor.

Despre manuale

Acest instrument conține următoarele documente și materiale instructive.

Documente incluse



Manualul proprietarului (acest manual)

Explică modul de utilizare a acestui instrument.

Materiale online

(Pot fi descărcate de pe Web)



Data List (Listă de date)

Conține liste de voci și stiluri, precum și informații legate de MIDI despre acest instrument.

Pentru a obține aceste manuale, accesați site-ul de descărcări Yamaha Downloads, apoi introduceți denumirea modelului pentru căutarea fișierelor dorite.

Yamaha Downloads

<https://download.yamaha.com/>

Accesorii incluse

- Manualul proprietarului (acest manual) × 1
- Online Member Product Registration (Înregistrare online a produsului pentru membri) × 1
- 1 cablu de alimentare
- 1 banchetă
(Este posibil să nu fie inclusă, în funcție de zona în care vă aflați. Verificați la distribuitorul Yamaha.)
- Cârlig pentru căști × 1,
șuruburi de fixare × 2
(Consultați pagina 22 pentru instrucțiuni.)

Când deplasați și poziționați instrumentul

⚠ ATENȚIE

Când mutați instrumentul, țineți-l întotdeauna de partea inferioară. Nu țineți de capacul claviaturii sau de partea superioară. Manipularea necorespunzătoare poate duce la avarierea instrumentului sau la vătămare personală.

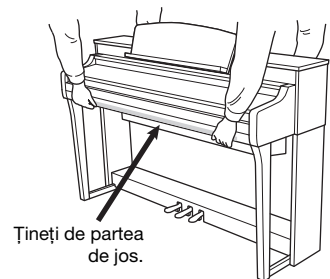
NOTIFICARE

Înainte de a deplasa instrumentul, rotiți dispozitivul de reglare sub pedală până când (pagina 21) se separă de suprafața podelei. Contactul cu dispozitivul de reglare poate duce la deteriorarea suprafeței podelei. După deplasare, rotiți dispozitivul de reglare până când intră în contact ferm cu suprafața podelei.

Dacă vă mutați într-o altă locație, puteți transporta instrumentul împreună cu alte lucruri personale. Transportați instrumentul pe orizontală. Nu îl sprijiniți de perete și nu îl țineți în picioare sprijinit pe partea sa laterală. Nu expuneți instrumentul la vibrații excesive sau șocuri.

(CSP-295GP/CSP-275/CSP-255) Puteți deplasa instrumentul așa cum este (asamblat) sau dezasamblat. Atunci când transportați instrumentul asamblat, asigurați-vă că toate șuruburile sunt strânse corespunzător și nu au fost slăbite în timpul mutării instrumentului.

(CSP-295) Vă recomandăm să așezați instrumentul la distanță de aproximativ 10 cm de perete pentru a optimiza și îmbunătăți sunetul general și mai mult.



Cuprins

PRECAUȚII	5	Conexiuni	39
NOTIFICARE	7	Redarea datelor audio de pe un dispozitiv echipat cu Bluetooth prin intermediul acestui instrument (funcția Bluetooth Audio)	39
Informații	7	Conectarea la un computer – terminal [USB-C]	39
Despre manuale	8	Conectarea la un dispozitiv audio extern – mufă [AUX IN], mufe AUX OUT [R]/[L/L+R]	40
Accesorii incluse	8	Conectarea unui întrerupător cu pedală/controler de picior - mufa [AUX PEDAL] (Pedală auxiliară)	41
Caracteristici principale – O lume a interpretării la pian și controlului cu Smart Pianist –	10	Conectarea unui microfon sau a unei chitare - mufa [MIC/LINE IN] (Microfon/Intrare linie)	42
Controale și terminale tip panou	12	Conectarea dispozitivelor MIDI externe - terminalele MIDI	43
Pornire	15	Asamblarea CSP-295GP	44
Deschiderea/închiderea capacului claviaturii	15	Asamblarea CSP-275/CSP-255	48
Utilizarea suportului pentru partituri	16	Depanare	51
Deschiderea/închiderea capacului (CSP-295GP)	18	Specificații	52
Alimentare cu energie electrică	19	Index	55
Pornirea sau întreruperea alimentării	19		
Reglarea volumului master	21		
Utilizarea pedalelor	21		
Utilizarea căștilor	22		
Interpretarea cu Smart Pianist	24		
Instalarea Smart Pianist pe dispozitivul inteligent	24		
Conectarea la Smart Pianist	24		
Conectarea fără fir	25		
Conectarea prin cabluri	28		
Interpretarea la instrumentul de sine stătător	30		
Lista de funcții	30		
Interpretarea cu diverse sunete (Voci)	32		
Redarea unui cântec	32		
Interpretarea cu un stil	33		
Utilizarea metronomului	34		
Ajustarea tempoului	34		
Selectarea tipului de reverberație	35		
Setarea sensibilității la atingere a claviaturii	35		
Transpunerea înălțimii sunetului în semitonuri	36		
Ajustarea fină a înălțimii	36		
Schimbarea canalului de transmisie MIDI	37		
Activarea și dezactivarea buclei audio inversate	37		
Reinițializarea la setările programate din fabrică (Inițiere)	38		

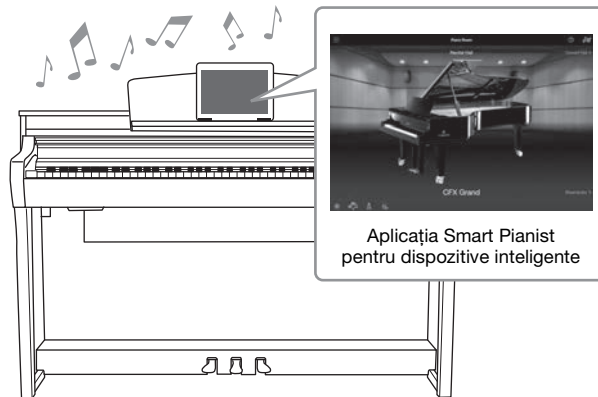
Caracteristici principale

– O lume a interpretării la pian și controlului cu Smart Pianist –

Pianul dvs. este mai distractiv cu Smart Pianist

Prin utilizarea acestui instrument cu aplicația „Smart Pianist” pentru dispozitive inteligente, vă puteți bucura pe deplin de diverse funcții, cum ar fi interpretarea împreună cu o melodie preferată sau interpretarea împreună cu o trupă sau o formație. Încercați să instalați aplicația pe dispozitivul inteligent și să vă conectați la acest instrument pentru a profita de aceste funcții adăugate. Pentru conectare, consultați pagina 24. Pentru detalii despre aplicație și dispozitive compatibile, consultați site-ul Web de mai jos sau căutați „Yamaha Smart Pianist” pe un motor de căutare Web.

<https://www.yamaha.com/kbdapps/>



Interpretați cântecele preferate imediat

O serie de cântece, inclusiv cântece cunoscute, clasice și de studiu, sunt preinstalate pe acest instrument. Smart Pianist vă permite să vizualizați notația muzicală (partitura) a acestor cântece. Pentru persoanele care întâmpină dificultăți la citirea notației, funcția Stream Lights (Lumini de flux) (pagina 32) indică clapele care trebuie apăstate. Trebuie doar să apăsați clapele la momentul potrivit, așa cum indică luminile în mișcare de deasupra clapelor.

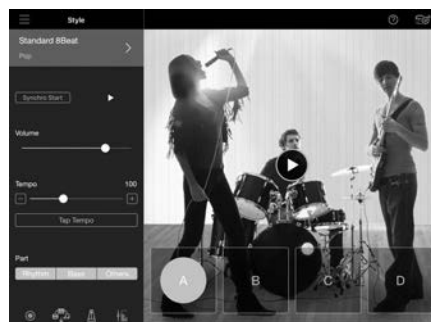
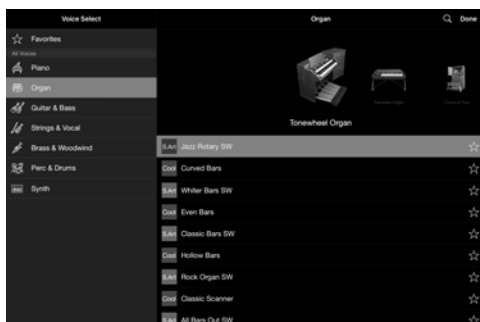
În plus, utilizând funcția Guide (Ghid), puteți exersa în propriul ritm, deoarece redarea cântecului se întrerupe și așteaptă să interpretați corect notele. De asemenea, vă permite să exersați cu o singură mână sau să exersați în mod repetat intervalul specificat al cântecului.



Aplicația include, de asemenea, o funcție „Audio to Score” (Audio la partitură), care creează automat o partitură de acompaniament la pian pe baza cântecelor de pe dispozitivul inteligent. Chiar și fără o partitură, vă puteți bucura de acompaniament la pian pentru un cântec.

Bucurați-vă de acompaniament cu o orchestră de fundal și voce pentru propria interpretare

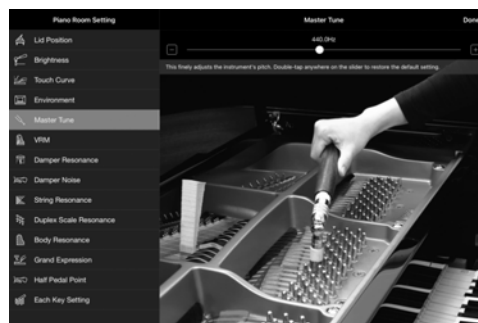
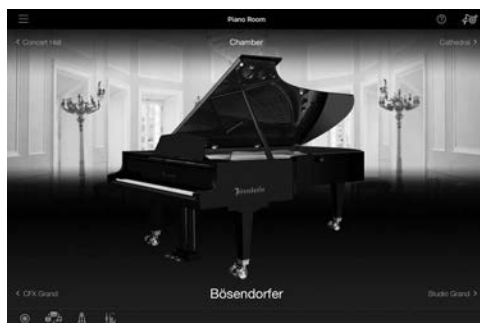
Acest instrument are o mare varietate de voci instrumentale, inclusiv pian, orgă, chitară, saxofon și multe altele. De asemenea, vă permite să suprapuneți două voci, sau să interpretați voci diferite în secțiunile din partea dreaptă și stângă. Mai mult decât atât, funcția Style (Stil) oferă acompaniament dinamic cu orchestră de fundal chiar și atunci când interpretați singur și dispune de un număr mare de eșantionări din diferite genuri muzicale pentru a se potrivi interpretării dvs. Puteți chiar să conectați un microfon și să cântați acompaniat și are funcții de armonie bogate, care vă permit să creați automat cor de fundal pentru dvs., chiar și atunci când cântați solo.



Interpretarea cu sunetul dvs. preferat de pian

Vocile de pian au fost create cu eșantionarea vocii pianului emblematic de concert Yamaha CFX și a pianului de concert Bösendorfer* renumit pe plan mondial. Pe Smart Pianist, funcția Piano Room reproduce modul în care sunetul creează ecou în funcție de mediu (cum ar fi o sală de concert), precum și schimbările subtile de sunet datorate deschiderii sau închiderii capacului pianului de concert, permițându-vă să personalizați sunetul pianului exact așa cum doriți.

*Bösendorfer este o companie subsidiară a Yamaha.



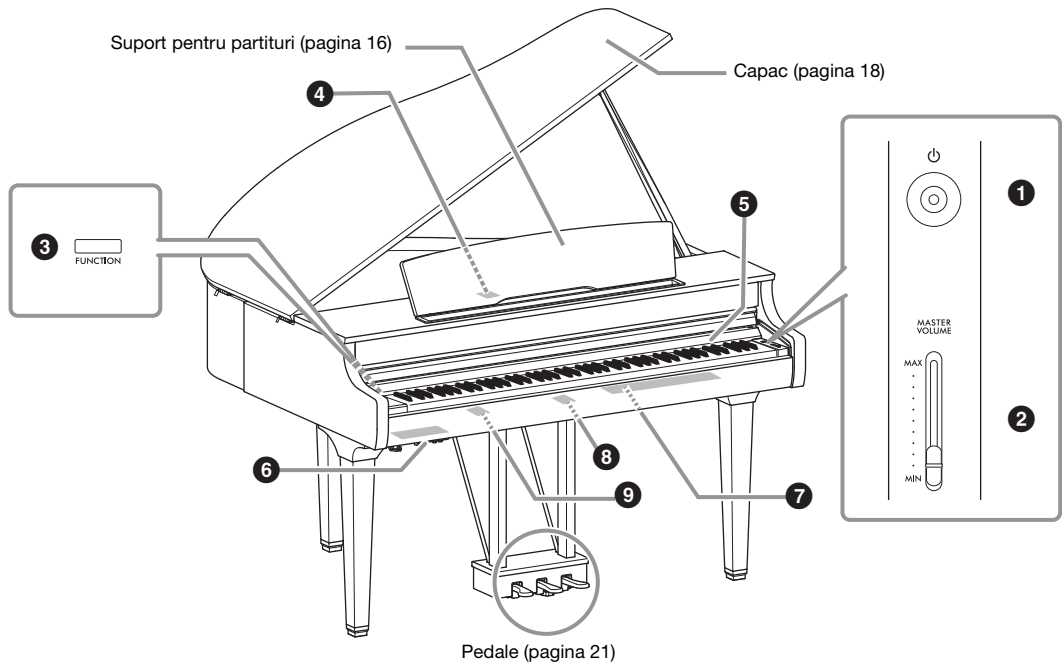
Utilizarea Smart Pianist vă oferă acces la funcții mult mai avantajoase și mai puternice, cum ar fi înregistrarea, ajustarea balansului de volum între părțile claviaturii/Song (Cântec)/Style (Stil) și transpunerea înălțimii cântecului. Consultați pagina 54 pentru aceste funcții suplimentare.

NOTĂ

Toate exemplele de ecran prezentate aici au fost capturate din aplicație cu cele mai recente specificații de la data publicării. Ecranele și specificațiile pot fi actualizate pentru îmbunătățire.

Controale și terminale tip panou

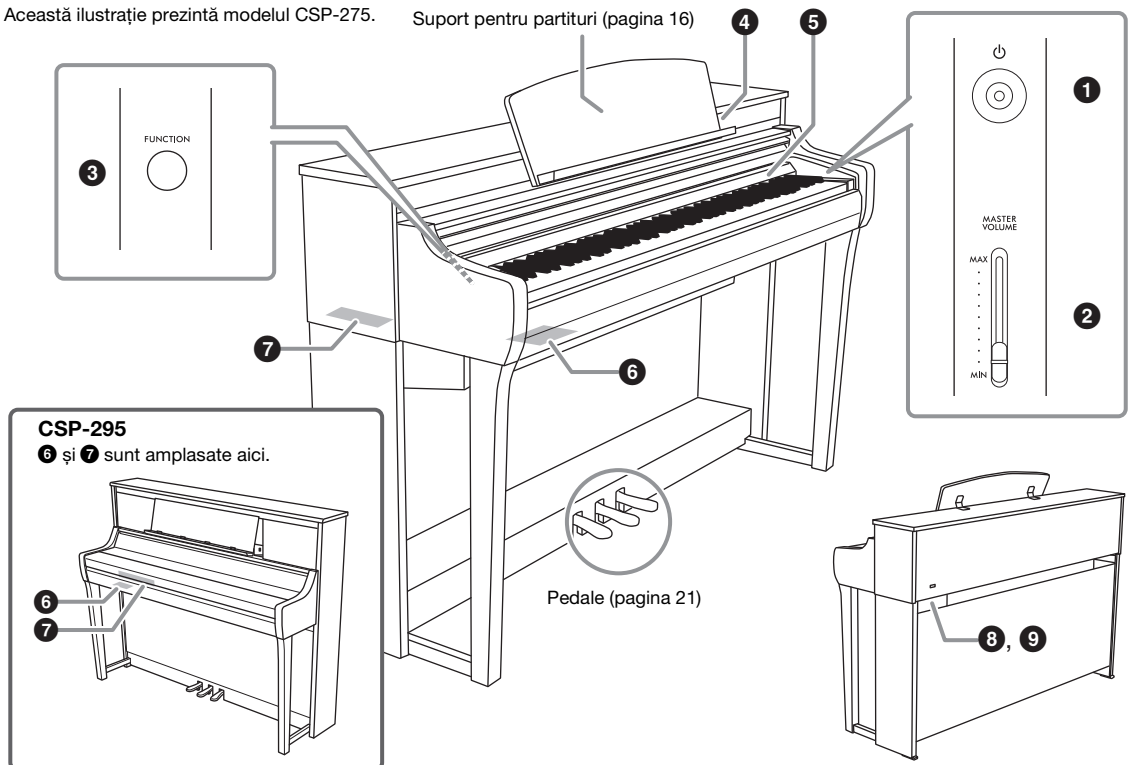
■ CSP-295GP



■ CSP-295/CSP-275/CSP-255

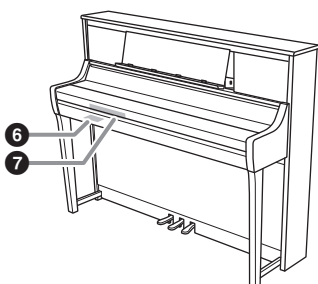
Această ilustrație prezintă modelul CSP-275.

Suport pentru partituri (pagina 16)



CSP-295

6 și 7 sunt amplasate aici.



Pedale (pagina 21)

8, 9

1 [⏻] Întrerupătorul (Standby/Pornit) (pagina 19)

Pentru pornirea alimentării sau setarea acesteia la standby.

2 Glisor [MASTER VOLUME] (Volum master) (pagina 21)

Pentru ajustarea volumului general.

3 Buton [FUNCTION] (Funcție) (pagina 30)

În timp ce țineți apăsat acest buton, apăsarea unei anumite clape vă permite să accesați funcția atribuită clapei.

4 Terminal [USB-C] (paginile 28, 39)

Pentru conectarea la un dispozitiv inteligent sau la un computer.



5 Stream Lights (pagina 32)

Există patru lămpi „Stream Lights” încorporate în partea de sus a fiecărei clape și aceste lămpi se aprind succesiv într-un model descendent în timpul redării cântecului pentru a indica notele pe care trebuie să le redați și când trebuie să le redați.

6, 7 Conectorii I/O (pagina 14)

Pentru conectarea dispozitivelor externe.

8 Mufă AC IN (Intrare CA) (pagina 19)

Pentru conectarea cablului de alimentare.

9 Mufă [PEDAL] (Pedală) (pagina 49)

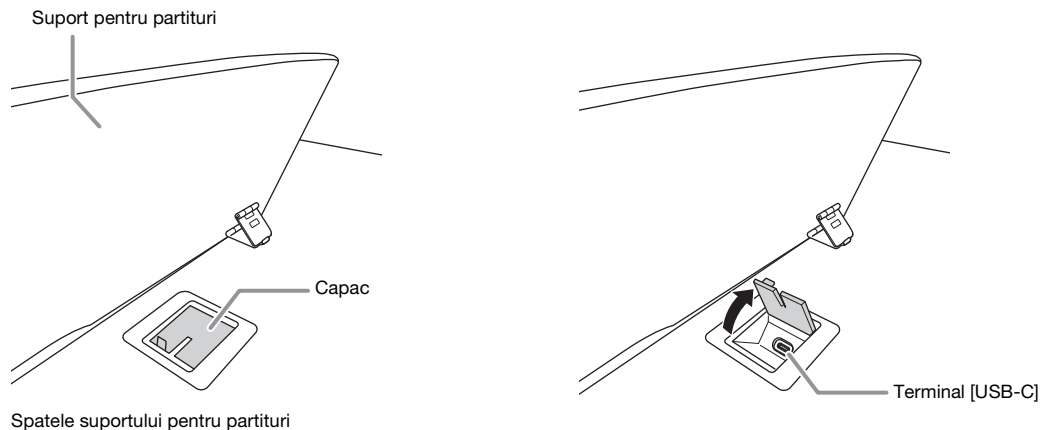
(Neaccesibil în CSP-295)

Pentru conectarea cablului de pedală.

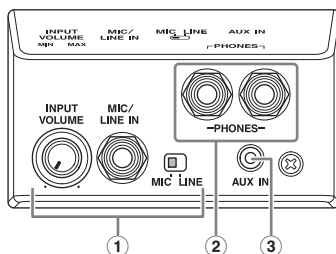
Terminalul [USB-C] al CSP-295GP

Terminalul [USB-C] este ascuns sub capacul din partea din spate a suportului pentru partituri.

Când utilizați terminalul, ridicați mai întâi suportul pentru partituri (pagina 16), apoi deschideți capacul. După conectarea unei mufe la terminalul [USB-C], capacul poate fi închis prin trecerea cablului USB prin fanta de pe capac. Pentru a utiliza dispozitivul inteligent, plasați-l în partea din față a suportului pentru partituri și conectați cablul USB de extindere sub suportul pentru partituri.



6 Conectori I/O (amplasat în partea din stânga jos a claviaturii)



- 1 **Butonul rotativ [INPUT VOLUME] (Volum de intrare), mufa [MIC/LINE IN] (Microfon/intrare linie), comutatorul [MIC/LINE] (Microfon/linie) (pagina 42)**

Pentru conectarea unui microfon sau a unei chitare etc., pentru a emite sunetul de la difuzoarele acestui instrument.

- 2 **Mufe [PHONES] (pagina 22)**

Pentru conectarea unui set de căști.

- 11 3 **Mufă [AUX IN] (Intrare auxiliară) (pagina 40)**

Pentru transmiterea sunetului unui player audio și ascultarea acestuia prin intermediul difuzoarelor încorporate ale acestui instrument.

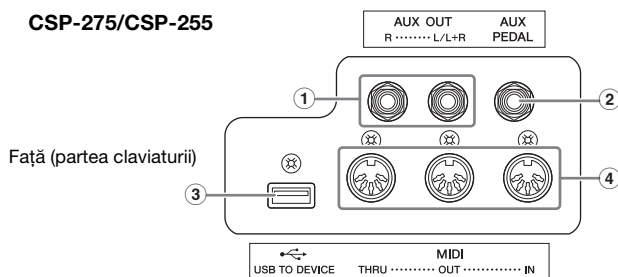
7 Conectori I/O (consultați pagina 12 locația fiecărui instrument)

CSP-295GP/CSP-295



Dreapta (partea cu clape pentru sunete mai înalte)

CSP-275/CSP-255



Stânga (partea cu clape pentru sunete mai joase)

- 1 **Mufe AUX OUT [R], [L/L+R] (pagina 40)**

Pentru conectarea de dispozitive audio externe, cum ar fi difuzoare. Sunetul acestui instrument poate fi auzit de la difuzoarele externe.

- 2 **Mufă [AUX PEDAL] (Pedală auxiliară) (pagina 41)**

Pentru conectarea unei pedale comercializate separat.

- 3 **Terminal [USB TO DEVICE] (USB la dispozitiv) (pagina 27)**

Pentru conectarea unui adaptor LAN USB Wireless vândut separat.

- 4 **Terminale MIDI [THRU], [OUT], [IN] (Retransmisie, ieșire, intrare MIDI) (pagina 43)**

Pentru conectarea la un dispozitiv MIDI extern.

Această secțiune explică modul de configurare și de începere a utilizării instrumentului. Configurarea este atât de simplă, încât puteți începe să interpretați imediat.

Deschiderea/închiderea capacului claviaturii

⚠ **ATENȚIE!**

- Țineți capacul claviaturii cu ambele mâini atunci când îl deschideți sau îl închideți. Nu îl eliberați până când nu este deschis sau închis complet. Aveți grijă să nu vă prindeți degetele (ale dvs. sau ale altor persoane, în special ale copiilor) între capac și unitate.
- Nu amplasați nimic (cum ar fi obiecte sau bucăți de hârtie) peste capacul claviaturii. Obiectele mici plasate pe capacul claviaturii pot cădea în interiorul unității atunci când capacul este deschis, îndepărtarea acestora fiind aproape imposibilă. În interior, acestea ar putea cauza electrocutare, scurtcircuite, incendii sau alte avarii grave pentru instrument.

NOTIFICARE

Nu vă sprijiniți pe instrument, nu plasați obiecte grele pe acesta, în special în jurul capacului claviaturii și suportului pentru partituri. Acest lucru poate duce la deteriorarea sau defectarea capacului claviaturii.

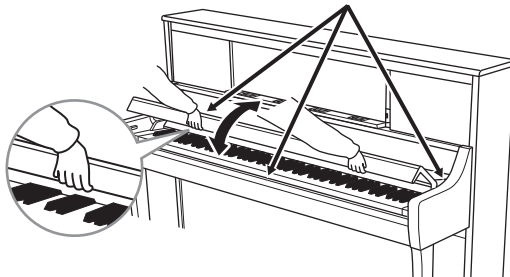
■ **CSP-295**

Pentru a deschide capacul claviaturii, ridicați-l cu ambele mâini și deschideți-l ușor.

Pentru a închide capacul claviaturii, trageți-l cu ambele mâini și coborâți-l. Capacul claviaturii este prevăzut cu mecanismul special SOFT-CLOSE™, care închide capacul încet.

⚠ **ATENȚIE!**

Aveți grijă să nu vă prindeți degetele atunci când deschideți sau închideți capacul.



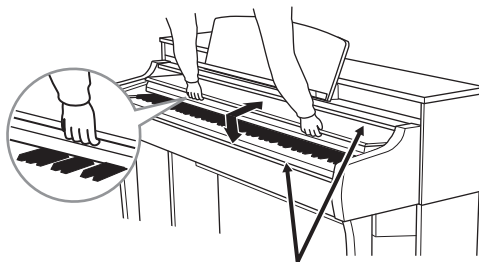
⚠ **ATENȚIE!**

Nu aplicați o forță excesivă atunci când închideți capacul claviaturii. Aplicarea unei forțe excesive asupra capacului atunci când îl închideți ar putea deteriora mecanismul SOFT-CLOSE™ și ar putea duce la vătămarea mâinilor și degetelor, dacă sunt prinse sub capacul de claviatură care se închide.

■ **CSP-295GP/CSP-275/CSP-255**

Pentru a deschide capacul claviaturii, ridicați ușor capacul cu ambele mâini și apoi glisați-l complet până capăt.

Pentru a închide capacul claviaturii, glisați-l spre dvs. cu ambele mâini și apoi coborâți-l încet.



⚠ **ATENȚIE!**

Aveți grijă să nu vă prindeți degetele atunci când deschideți sau închideți capacul.

Utilizarea suportului pentru partituri

Puteți așeza un dispozitiv inteligent sau un caiet de partituri pe suportul pentru partituri. Clemele pentru partitura muzicală de pe suportul pentru partituri împiedică dispozitivul inteligent să cadă sau vă permit să țineți paginile caietului de partituri în poziție.

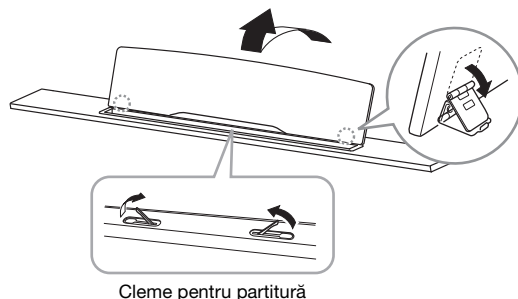
NOTIFICARE

Dacă utilizați un dispozitiv inteligent într-o poziție instabilă, dispozitivul inteligent ar putea cădea din poziția sa și ar putea duce la deteriorări. Când plasați un dispozitiv inteligent pe suportul pentru partituri, asigurați-vă că dispozitivul este așezat complet pe suportul pentru partituri și ridicați clemele pentru a-l menține în poziție.

■ CSP-295GP

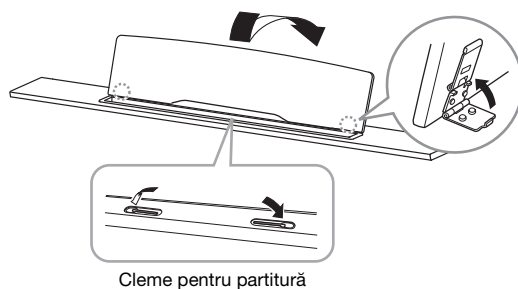
Pentru a ridica suportul pentru partituri:

- 1 Ridicați și trageți suportul pentru partituri către dvs. atât cât vi se permite.
- 2 Rabatați în jos cele două suporturi din metal din stânga și din dreapta de pe spatele suportului pentru partituri.
- 3 Coborâți suportul pentru partituri astfel încât suporturile metalice să se fixeze în poziție.
- 4 Dacă este necesar, ridicați clemele pentru partitura muzicală.



Pentru a coborî suportul pentru partituri:

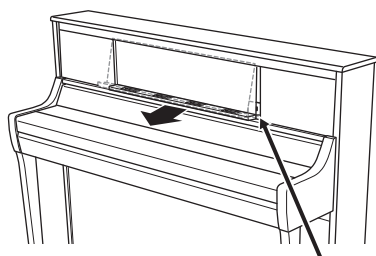
- 1 Trageți suportul pentru partituri către dvs. atât cât este posibil.
- 2 Ridicați cele două suporturi din metal (de pe spatele suportului pentru partituri).
- 3 Coborâți ușor suportul pentru partituri spre spate până este complet coborât.
Coborâți clemele pentru partitura muzicală atunci când nu le utilizați.



■ CSP-295

Vă recomandăm să închideți capacul claviaturii pentru a facilita susținerea suportului pentru partituri.

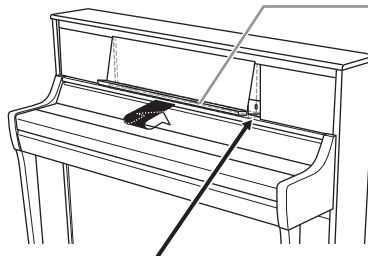
Pentru a utiliza suportul pentru partituri, țineți de partea de jos a suportului pentru partituri, apoi trageți-l către dvs. până când se fixează în poziție.



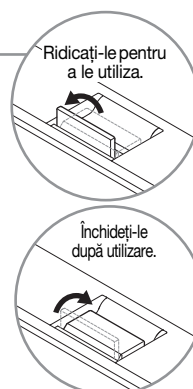
⚠ ATENȚIE!

Aveți grijă să nu vă prindeți degetele atunci când mișcați suportul pentru partituri.

Pentru a repune suportul pentru partituri, trageți suportul pentru partituri către dvs. până la refuz, apoi puneți-l ușor înapoi.



Cleme pentru partitură



Pentru a utiliza clemele, ridicați-le spre dvs. până la refuz. Când nu le utilizați, închideți-le înapoi.

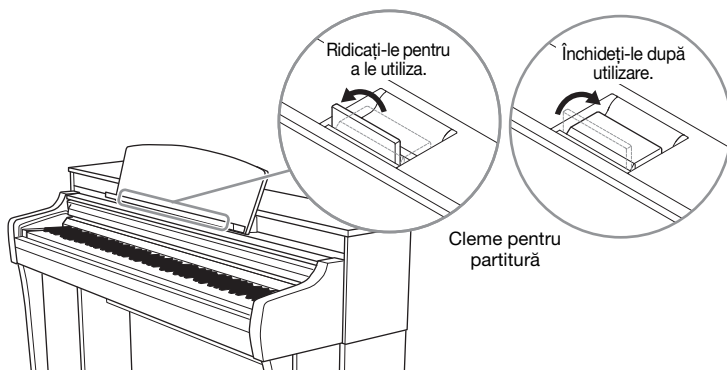
■ CSP-275/CSP-255

Înainte de a utiliza suportul pentru partituri, asigurați-vă că este atașat corespunzător și că șuruburile sunt strânse ferm (pasul 8 de la pagina 50).

⚠ ATENȚIE!

Dacă se aplică forța excesivă asupra suportului pentru partituri, suportul pentru partituri și șuruburile se pot slăbi sau rupe, ducând la deteriorări sau chiar vătămări corporale. Dacă suportul pentru partituri se detașează, reatașați-l consultând pagina 50. Dacă șuruburile se slăbesc, strângeți-le din nou.

Pentru a utiliza clemele, ridicați-le spre dvs. până la refuz. Când nu le utilizați, închideți-le înapoi.



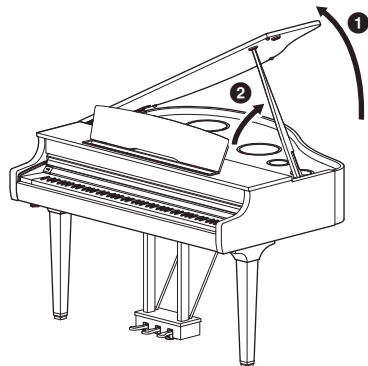
Deschiderea/închiderea capacului (CSP-295GP)

⚠️ AVERTISMENT

Nu permiteți copiilor să deschidă sau să închidă capacul. De asemenea, fiți atent să nu vă prindeți degetele (ale dvs. sau ale altor persoane și în special cele ale copiilor) când ridicați sau coborâți capacul.

Pentru a deschide capacul:

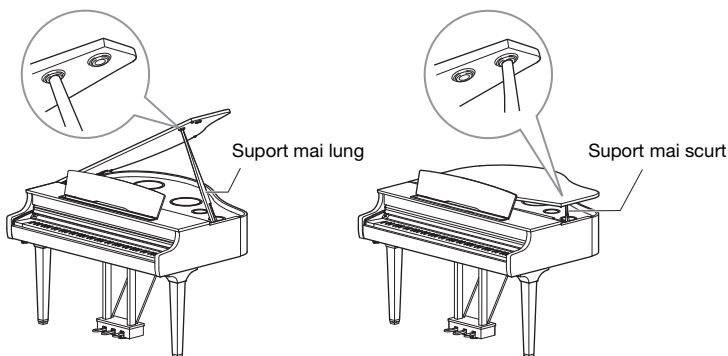
- 1 Ridicați și susțineți partea dreaptă a capacului (văzută de la capătul claviaturii instrumentului).
- 2 Ridicați suportul capacului și coborâți ușor capacul, astfel încât capătul suportului să se potrivească în nișa de pe capac.



⚠️ AVERTISMENT

- Asigurați-vă că acest capăt al suportului intră fix în nișa de pe capac. Dacă suportul nu este poziționat corect în nișă, capacul poate cădea, producând avarieri sau răniri.
- Fiți atent ca nici dvs., nici alte persoane să nu dați peste suport în timp ce capacul este ridicat. Suportul poate să se miște din nișa de pe capac, cauzând căderea acestuia.

Pentru suportul mai lung, utilizați nișa internă, iar pentru suportul mai scurt, utilizați nișa externă pentru a susține capacul.

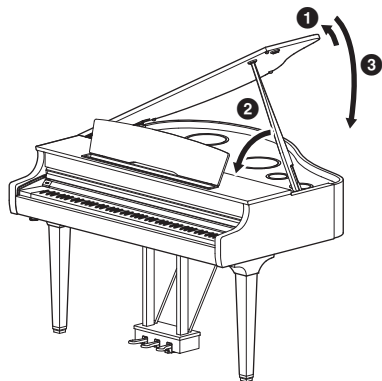


⚠️ AVERTISMENT

Nu utilizați nișa externă pentru suportul mai lung. Dacă faceți acest lucru, capacul va fi instabil și poate să cadă, ducând la avarieri sau răniri.

Pentru a închide capacul:

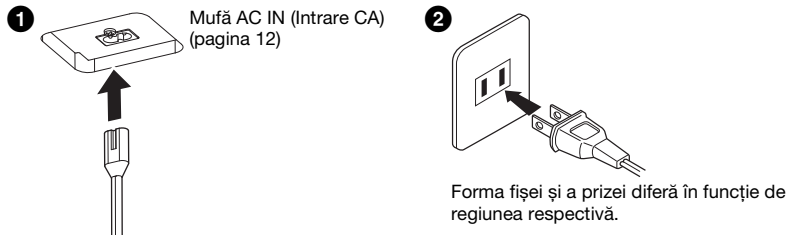
- 1 Susțineți suportul capacului și ridicați cu atenție capacul.
- 2 Susțineți capacul în poziție ridicată și coborâți suportul capacului.
- 3 Coborâți cu atenție capacul.



Alimentare cu energie electrică

Conectați fișele cablului de alimentare în ordinea prezentată în ilustrație.

În unele zone, este posibil să mai fie furnizat un adaptor de priză, pentru a corespunde configurației prizelor de perete CA din zona dvs.



AVERTISMENT

Utilizați doar cablul de alimentare furnizat. Nu utilizați cablul de alimentare pentru alte produse.

ATENȚIE!

Atunci când configurați produsul, asigurați-vă că priza CA utilizată poate fi accesată cu ușurință. Dacă apar probleme sau defecțiuni, opriți imediat alimentarea de la întrerupător și deconectați fișa electrică de la priză.

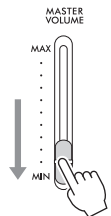
NOTĂ

La deconectarea cablului de alimentare, opriți mai întâi alimentarea electrică, apoi urmați această procedură în ordine inversă.

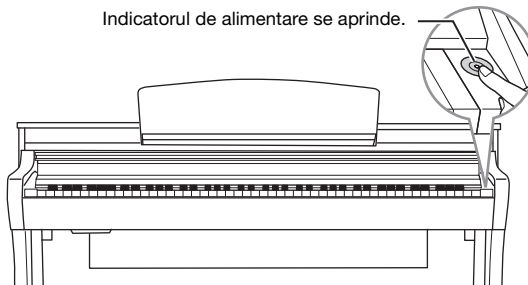
Pornirea sau întreruperea alimentării

- 1 Coborâți glisorul [MASTER VOLUME] (Volum master) până la „MIN.”
- 2 Apăsați pe întrerupătorul [⏻] (Standby/Pornit) pentru a porni alimentarea.

Indicatorul de alimentare de pe întrerupătorul [⏻] (Standby/Pornit) se aprinde. După aceea, Stream Lights (luminile de flux) (pagina 32), amplasate deasupra celei mai înalte note, se aprind intermitent timp de câteva secunde și instrumentul pornește.



Indicatorul de alimentare se aprinde.



- 3 După ce terminați de utilizat instrumentul, întrerupeți alimentarea prin apăsarea întrerupătorului [⏻] (Standby/Pornit) timp de o secundă.

Indicatorul de alimentare de pe întrerupătorul [⏻] (Standby/Pornit) este stins.

ATENȚIE!

Chiar când întrerupătorul [⏻] (Standby/Pornit) este în poziția standby, curentul electric circulă în continuare prin instrument la nivelul minim. Scoateți fișa electrică din priză atunci când instrumentul nu este utilizat perioade mai lungi de timp sau în timpul furtunilor cu descărcări electrice.

NOTIFICARE

- Nu apăsați clapele sau pedalele până când instrumentul nu pornește complet (Stream Lights nu mai luminează intermitent) după pornirea alimentării. Acest lucru poate provoca defecțiuni.
- Dacă trebuie să închideți forțat instrumentul, țineți apăsat întrerupătorul [⏻] (Standby/Pornit) mai mult de trei secunde. Rețineți că închiderea forțată poate cauza pierderi de date și deteriorarea instrumentului.

Date păstrate chiar și când alimentarea este oprită (Copiere de rezervă a datelor)

Următoarele setări sunt păstrate chiar și atunci când alimentarea este întreruptă.

- Acordaj (pagina 36)
- Setarea Sensibilitate la atingerea clapelor (pagina 35)
- Volum metronom (pagina 34)
- Timp scurs pentru funcția de oprire automată (consultați mai jos)
- Bluetooth activat/dezactivat (pagina 26)
- Activare/dezactivare buclă audio inversată (pagina 37)
- Tip modelare Grand Expression *
- Setarea fiecărei clape *

* Aceste setări sunt disponibile la [Piano Room] din Smart Pianist.

NOTĂ

Dacă doriți să păstrați alte setări, utilizați funcția Registration Memory (Memorie de înregistrare) de pe Smart Pianist.

Ce este modelarea Grand Expression?

La un pian acustic real, se pot produce modificări subtile ale sunetului prin schimbarea atingerii la interpretare, de la momentul apăsării unei clape până când o eliberați. De exemplu, atunci când apăsați o clapă până jos, clapa lovește baza claviaturii de dedesubt și zgomotul ajunge la coarde, schimbând ușor sunetul. Mai mult, în momentul în care amortizorul este coborât pe coarde pentru a opri sunetul, tonul se schimbă în funcție de cât de repede eliberați clapa. Tehnologia de modelare Grand Expression recrează aceste schimbări subtile în sunetul care răspunde la atingerea dvs. Aceasta vă permite să adăugați accente, interpretând puternic, sau să adăugați rezonanță, interpretând ușor pentru a produce un sunet extraordinar de expresiv. Un ton clar poate fi auzit atunci când interpretați staccato, precum și sunetul persistent produs atunci când eliberați clapele încet. Pe acest instrument, modelarea Grand Expression este eficientă doar pentru vocile „CFX Grand” și „Bösendorfer”.

Funcția de oprire automată

Pentru a preveni consumul inutil de energie, acest instrument dispune de o funcție de oprire automată care întrerupe automat alimentarea dacă instrumentul nu este utilizat o perioadă specificată de timp. Perioada de timp care se scurge înainte de oprirea automată a alimentării este de aproximativ 15 de minute, în mod implicit; totuși, puteți modifica setarea din [Utility] (Utilitar) → [System] (Sistem) în Smart Pianist.

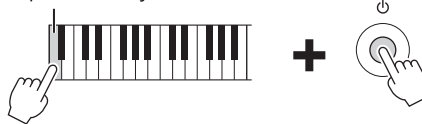
NOTIFICARE

Toate datele care nu sunt salvate se vor pierde dacă alimentarea este întreruptă automat.

Dezactivarea opririi automate (metoda simplă)

Porniți alimentarea electrică în timp ce țineți apăsată clapa cu cel mai jos ton de pe claviatură. Instrumentul pornește cu funcția de oprire automată dezactivată.

Clapa cu cel mai jos ton (A-1)



NOTĂ

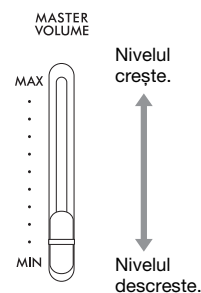
Puteți activa/dezactiva funcția de oprire automată utilizând butonul [FUNCTION] (Funcție) (pagina 30).

Reglarea volumului master

Pentru a regla volumul, utilizați glisorul [MASTER VOLUME] (Volum master) situat în dreapta panoului. Interpretați la claviatură pentru a verifica sunetul în timp ce reglați volumul.

! ATENȚIE!

Nu utilizați instrumentul la un nivel ridicat al volumului, pe perioade îndelungate, deoarece acest lucru poate cauza deteriorarea auzului.



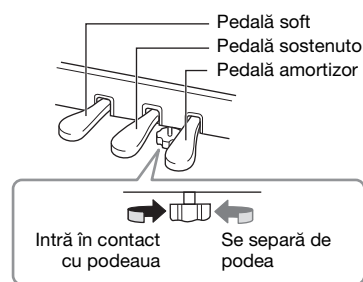
Control acustic inteligent (IAC)

IAC este o funcție care ajustează și controlează automat calitatea sunetului conform volumului general al instrumentului. Chiar și atunci când interpretați la instrument cu volumul total coborât, permite ca atât sunetele joase, cât și sunetele înalte să fie auzite în mod clar. IAC este eficientă doar dacă este aplicată asupra sunetului emis prin difuzoarele instrumentului. Această funcție este setată în mod implicit; cu toate acestea, o puteți activa sau dezactiva și puteți seta adâncimea de la [Utility] (Utilitar) → [Sound Setting] (Setare sunet) pe Smart Pianist.

Utilizarea pedalelor

Acest instrument este echipat cu trei pedale de picior. Înainte de a utiliza instrumentul, rotiți dispozitivul de reglare de sub pedală până când acesta intră în contact ferm cu suprafața podelei, astfel încât cutia pedalei să nu scoată un zgomot de hure sau să cedeze atunci când călcați pe pedale.

În mod implicit, următoarele funcții sunt atribuite fiecărei pedale. De asemenea, puteți atribui alte funcții, cum ar fi „Style Start/Stop” (Pornire/Oprire stil) pedalelor de la [Utility] (Utilitar) → [Pedal Setting] (Setare pedale) pe Smart Pianist.



NOTIFICARE

Când deplasați instrumentul, rotiți dispozitivul de reglare până când se separă de suprafața podelei.

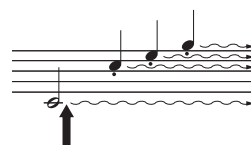
NOTĂ

Pedalele sunt acoperite cu huse de vinil când pachetul este expedit din fabrică. Îndepărtați husele de pe pedale înainte de utilizare pentru o utilizare optimă a efectelor pedalelor.

Pedală amortizor (pedala dreaptă)

Când apăsați pe pedala amortizor, notele pe care le interpretați sunt prelungite mai mult.

Apăsarea acestei pedale când se redă o voce VRM (pagina 23) recrează rezonanța tipică a coardelor unui pian acustic real. Puteți utiliza funcția Half Pedal (Semi pedală) cu această pedală.



Când apăsați pe pedala amortizor aici, notele pe care le redați înainte de a elibera pedala sunt prelungite mai mult.

Funcția semi pedală

Funcția Semi pedală vă permite să utilizați tehnici de semi amortizare, în care amortizorul este apăsat undeva între poziția de capăt de cursă în jos și în sus. În această stare de semi amortizare (la un pian adevărat), amortizorul dezactivează doar parțial sunetul coardelor. Această funcție vă permite să controlați cu delicatețe și expresiv dezactivarea sunetului de către amortizor și să creați nuanțe subtile de interpretare, controlând fin punctul în care presiunea de pe pedală afectează dezactivarea sunetului cu ajutorul amortizorului. Punctul se numește „Half Pedal Point” (Punct semi pedală) și poate fi setat în [Piano Room] sau [Utility] (Utilitar) → [Pedal Setting] (Setare pedale) pe Smart Pianist.

Pedală amortizor GP Response (numai CSP-295GP/CSP-295)

Pedala amortizor a modelului CSP-295GP/CSP-295 a fost proiectată pentru a oferi un răspuns tactil îmbunătățit și, când este apăsată, se apropie mai mult de pedala unui pian de concert. Aceasta facilitează detectarea tactilă a punctului de la jumătatea cursei pedalei și aplicarea efectului de semi pedală în comparație cu alte pedale.

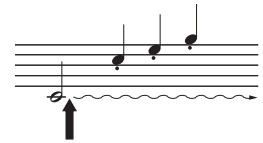
Pedală sostenuto (pedala centrală)

În cazul în care redați o notă sau un acord la claviatură și apăsați pedala sostenuto în timp ce mențineți notele, notele se vor prelungi atât timp cât mențineți pedala apăsată.

Notele următoare nu vor fi prelungite.

NOTĂ

În timp ce pedala sostenuto (centrală) este menținută, un tip de voce susținută (care nu se atenuază), precum orga sau vioarele, se poate auzi continuu fără atenuare după eliberarea notelor.



Când apăsați pedala sostenuto aici, în timp ce mențineți nota(ele), notele se vor prelungi atât timp cât țineți pedala apăsată.

Pedala soft (pedala stângă)

Pedala soft reduce volumul și modifică ușor timbrul notelor interpretate în timp ce pedala este apăsată. Pedala soft nu va afecta notele care sunt deja rediate în momentul în care este apăsată.

NOTĂ

Dacă este selectată o altă voce decât Piano (precum Orgă Jazz), pedalei din stânga îi este alocată automat o funcție specifică adecvată pentru vocea respectivă.

Utilizarea căștilor

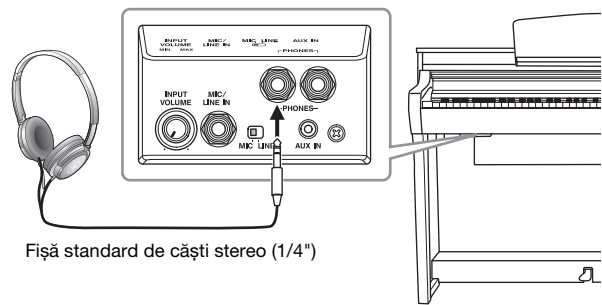
Conectați o pereche de căști la mufa [PHONES] (Căști). Din moment ce acest instrument este dotat cu două mufe [PHONES] (Căști), puteți conecta două perechi de căști. Dacă utilizați o singură pereche de căști, introduceți fișa în oricare dintre aceste mufe.

ATENȚIE!

Nu utilizați căștile pe perioade îndelungate la un nivel al volumului ridicat sau inconfortabil, deoarece acest lucru poate cauza pierderea permanentă a auzului.

NOTĂ

Când o fișă este conectată la mufa [PHONES] (Telefoane), nu se va auzi niciun sunet din difuzoarele instrumentului. Dacă utilizați un fișă adaptoare, asigurați-vă că o scoateți și pe ea când deconectați căștile.



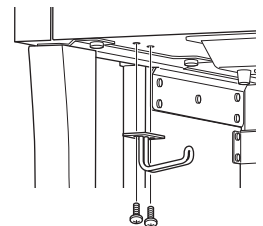
Fișă standard de căști stereo (1/4")

Utilizarea cârligului pentru căști

În pachetul instrumentului, este inclus un cârlig pentru căști, care permite agățarea căștilor pe instrument. Atașați cârligul pentru căști utilizând cele două șuruburi incluse (4 × 10 mm) în partea din stânga față, după cum se arată în ilustrație.

NOTIFICARE

Nu agățați de cârlig altceva în afară de căști. În caz contrar, instrumentul sau cârligul se poate deteriora.



Reproducerea senzației naturale de distanță față de sursa sunetului (chiar și atunci când utilizați căști)

Acest instrument oferă două tehnologii avansate care vă permit să vă bucurați de un sunet excepțional de realist și de natural chiar și atunci când utilizați căștile.

■ Eșantionare stereofonică

Eșantionarea stereofonică este o metodă care utilizează două microfoane speciale setate în poziția urechilor unui interpret și înregistrează sunetul de pian așa cum ar fi auzit de acesta. Ascultarea sunetului cu acest efect în căști oferă impresia de imersiune în sunet, ca și cum acesta ar fi emis chiar de către pian. Mai mult decât atât, vă puteți bucura de sunet în mod natural, pentru o perioadă îndelungată, fără ca urechile să vă obosească. Când se selectează vocea „CFX Grand” sau „Bösendorfer” (pagina 30), conectarea căștilor activează automat sunetul de eşantionare stereofonică.

Eșantionarea

O tehnologie care înregistrează sunete de la un instrument acustic și apoi le stochează într-un generator de tonuri pentru a permite apoi redarea acestora pe baza informațiilor primite de la claviatură.

■ Optimizare stereofonică

Optimizarea stereofonică este un efect care reproduce distanța naturală față de sursa sunetului, în mod similar eşantionării stereofonice, chiar și atunci când utilizați căștile. Când este selectată una dintre vocile VRM diferite de „CFX Grand” sau „Bösendorfer”, conectarea căștilor activează automat Optimizarea stereofonică.

Pentru a vedea care voci sunt Voci VRM, consultați Data List (Lista de date) de pe site-ul Web.

Ce este VRM?

La un pian acustic real, dacă se apasă pedala amortizor și se apasă o clapă, coarda respectivă nu doar vibrează și cauzează și vibrația altor coarde și a plăcii de rezonanță, fiecare dintre ele influențând celelalte componente și creând o rezonanță bogată și strălucitoare care se menține și se răspândește. Tehnologia VRM (Virtual Resonance Modeling - Modelare virtuală a rezonanței) cu care este dotat acest instrument reproduce fidel interacțiunea complicată a rezonanței coardelor și a plăcii de rezonanță utilizând un instrument muzical virtual (modelare fizică) și face sunetul să semene mai mult cu cel al unui pian acustic real. Deoarece rezonanța instantanee se produce pe moment în funcție de starea claviaturii sau a pedalei, se poate varia expresiv sunetul prin schimbarea temporizării apăsării clapelor și temporizarea și adâncimea de apăsare a pedalei.

Interpretarea cu Smart Pianist

Puteți beneficia de și mai multe avantaje oferite de acest instrument și vă puteți bucura și mai mult de el conectându-l la dispozitivul dvs. inteligent, precum un smartphone sau o tabletă, și utilizând aplicația Smart Pianist pentru dispozitive inteligente. Smart Pianist vă oferă acces convenabil și eficient la funcții suplimentare, cum ar fi înregistrare și Registration Memory (Memorie de înregistrare). În plus, afișajul oferă control vizual extrem de intuitiv, făcând și mai ușor controlul instrumentului.

NOTĂ

Pentru a vedea ce puteți face cu instrumentul în sine sau prin utilizarea Smart Pianist, consultați lista de la pagina 54.

Instalarea Smart Pianist pe dispozitivul inteligent



Obțineți aplicația Smart Pianist și instalați-o pe dispozitivul inteligent!

- iPadOS/iOS: Disponibil în App Store
- Android: Disponibil în Google Play

Pentru detalii despre aplicație și dispozitivele compatibile, consultați site-ul Web de mai jos.
<https://www.yamaha.com/kbdapps/>

Conectarea la Smart Pianist

Acest instrument poate fi conectat fără fir (pagina 27) la un dispozitiv inteligent printr-un cablu (pagina 28). Pentru instrucțiuni privind conectarea instrumentului cu un dispozitiv inteligent, „Connection Wizard (Expert Conexiune)” din Smart Pianist vă va ghida în funcție de starea instrumentului pe care îl utilizați. Dacă doriți să vă conectați prin Bluetooth, citiți mai întâi „Conectarea prin Bluetooth” de la pagina 25, apoi treceți la instrucțiunile de mai jos.

NOTIFICARE

- Atunci când instrumentul este conectat cu Smart Pianist, toate setările instrumentului sunt înlocuite de setările din Smart Pianist.
- Nu amplasați niciodată dispozitivul inteligent într-o poziție instabilă. În caz contrar, este posibil ca dispozitivul să cadă și să se deterioreze.



- 1 Pentru a deschide meniul, în Smart Pianist, atingeți pictograma [☰] situată în partea din stânga sus a ecranului.
- 2 Atingeți [Instrument] pentru a accesa ecranul Connection (Conexiune).
- 3 Atingeți [Start Connection Wizard] (Pornire Expert conexiune) în partea de jos.
- 4 Urmați instrucțiunile din Connection Wizard.

Când conexiunea se realizează cu succes, denumirea modelului instrumentului, cum ar fi „CSP-295”, este afișată lângă [Instrument], situat în partea stângă jos a ecranului. După finalizarea conexiunii, utilizați Smart Pianist pentru a controla instrumentul. În timp ce Smart Pianist este conectat la instrument, interpretarea la claviatură este singura operațiune ce poate fi efectuată pe instrument.

Deconectarea Smart Pianist

Dacă închideți Smart Pianist pe dispozitivul inteligent, instrumentul este deconectat de la aplicație. Apăsarea butonului [FUNCTION] (Funcție) de pe instrument poate, de asemenea, să deconecteze instrumentul de la aplicație.

Chiar dacă Smart Pianist este deconectat, puteți utiliza instrumentul cu setările pe care le-ați făcut în aplicație, care se păstrează până când alimentarea cu energie a instrumentului este întreruptă.

■ Pentru reconectarea la Smart Pianist:

În meniul Smart Pianist, atingeți [Instrument] pentru a accesa ecranul Connection (Conectare) (pași 1 – 2 de la pagina 24), apoi selectați denumirea modelului (cum ar fi CSP-295). Dacă denumirea modelului nu este afișată în ecranul Connection (Conectare), porniți din nou Connection Wizard (Expertul de conectare).

Conectarea fără fir

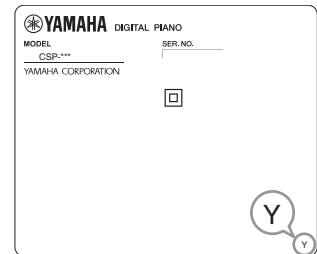
Conectați instrumentul cu un dispozitiv inteligent prin Bluetooth (consultați mai jos) sau Wi-fi (pagina 27).

Conectarea prin Bluetooth

Când vă conectați prin Bluetooth, mai întâi efectuați setările funcției Audio Bluetooth pe instrument pentru a permite primirea de date audio. După aceea, utilizați Smart Pianist pentru a vă conecta prin intermediul Bluetooth MIDI pentru transmiterea/primirea datelor MIDI. Înainte de a utiliza funcția Bluetooth, citiți secțiunea „Despre Bluetooth” de la pagina 7.

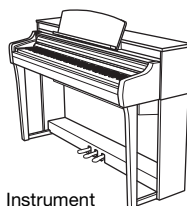
Capabilitate Bluetooth

În funcție de țara din care ați achiziționat produsul, este posibil ca instrumentul să nu aibă capabilități Bluetooth. Dacă are imprimată o indicație „Y” în colțul din dreapta jos al plăcuței cu denumirea de pe instrument din partea de jos, instrumentul nu are conexiune Bluetooth.



■ Conexiunea Audio Bluetooth (funcția Bluetooth Audio)

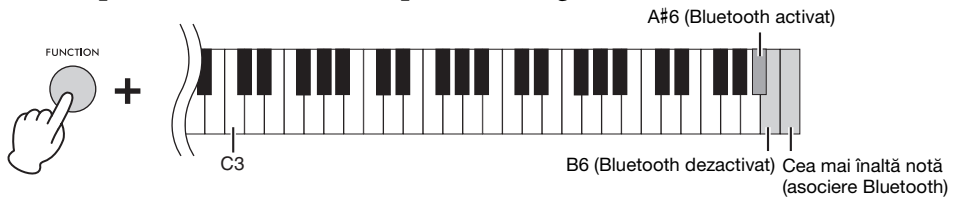
Această secțiune explică modul de primire a datelor audio de la un dispozitiv echipat cu Bluetooth, cum ar fi un smartphone. Când este conectat un dispozitiv echipat cu Bluetooth, puteți asculta sunetul datelor audio interpretate pe dispozitivul conectat prin intermediul difuzoarelor încorporate ale instrumentului.



NOTĂ

- În acest manual, termenul de „dispozitiv echipat cu Bluetooth” se referă la un dispozitiv care poate transmite instrumentului date audio din propria memorie folosind funcția Bluetooth, prin intermediul comunicațiilor fără fir. Pentru o funcționare adecvată, dispozitivul trebuie să fie compatibil cu A2DP (Advanced Audio Distribution Profile). Funcția Bluetooth Audio este explicată aici, folosind un dispozitiv inteligent ca exemplu de dispozitiv echipat cu Bluetooth.
- Acest instrument nu poate transmite date audio către dispozitivele echipate cu Bluetooth prin intermediul Bluetooth. Astfel, atunci când dispozitivul este conectat prin Bluetooth, nu puteți înregistra în format audio utilizând Smart Pianist. Dacă doriți să înregistrați în timpul conectării prin Bluetooth, înregistrați în format MIDI. Puteți înregistra în format audio atunci când instrumentul este conectat la dispozitivul inteligent printr-o altă metodă decât Bluetooth.

1 În timp ce țineți apăsat butonul [FUNCTION] (Funcție), apăsați pe cea mai înaltă notă (C7) pentru a asocia cu un dispozitiv inteligent.



Stream Lights (Luminile de flux) (albastre) ale clapei negre din extrema dreaptă se aprind intermitent pe rând, în sens descendent, în timpul asocierii. Pentru a revoca asocierea, apăsați pe butonul [FUNCTION] (Funcție).

NOTĂ

- „Asocierea” înseamnă înregistrarea pe acest instrument a dispozitivelor echipate cu Bluetooth și recunoașterea reciprocă a acestora în vederea comunicațiilor wireless.
- Funcția Bluetooth a instrumentului trebuie să fie pornită pentru a începe asocierea. Este activată în mod implicit. Pentru a activa/dezactiva funcția Bluetooth, apăsați clapa A#6 sau B6 în timp ce mențineți apăsat butonul [FUNCTION] (Funcție).
- La acest instrument, nu puteți conecta simultan mai mult de un dispozitiv echipat cu Bluetooth (deși puteți asocia până la 8 dispozitive). Odată ce efectuați asocierea cu un al 9-lea dispozitiv, datele de asociere cu dispozitivul având cea mai veche conexiune vor fi șterse.

2 Pe dispozitivul inteligent, activați funcția Bluetooth și selectați „CSP-*** (denumire model) AUDIO” din lista de conexiuni.

După terminarea asocierii, Stream Lights (luminile de flux) (albastre) ale clapei negre din extrema dreaptă se aprind intermitent timp de aproximativ trei secunde.

Dacă Stream Lights nu se aprind intermitent, dezactivați funcția Bluetooth apăsând pe clapa B6 în timp ce mențineți apăsat butonul [FUNCTION]. După aceea, activați funcția Bluetooth apăsând pe clapa A#6 în timp ce mențineți apăsat butonul [FUNCTION], apoi încercați din nou procedurile de la pasul 1.

NOTĂ

- Asigurați-vă că finalizați setările de pe dispozitivul inteligent în termen de 5 minute.
- Dacă vi se cere să introduceți o parolă, introduceți cifrele „0000”.

3 Redați date audio de pe dispozitivul inteligent pentru a confirma că difuzoarele încorporate ale instrumentului pot reda sunetul.

La următoarea pornire a instrumentului, ultimul dispozitiv inteligent conectat la instrument se va conecta automat la acesta dacă funcția Bluetooth a dispozitivului inteligent este activată.

Dacă dispozitivul nu este conectat automat, selectați denumirea modelului instrumentului din lista de conexiuni de pe dispozitivul inteligent.

■ Conectarea prin Bluetooth MIDI

Pentru a vă conecta la un dispozitiv inteligent prin intermediul funcției Bluetooth MIDI, urmați ghidul Connection Wizard din Smart Pianist (pașii 1 – 4 de la pagina 24). Din lista de conexiuni, selectați „CSP-*** (denumire model) MIDI”.

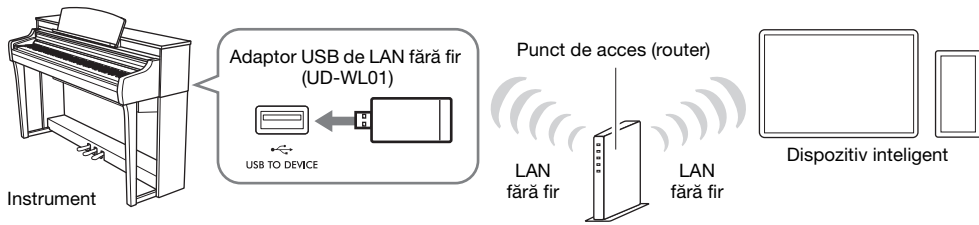


NOTĂ

Funcția Bluetooth a instrumentului trebuie să fie pornită pentru conexiune. Este activată în mod implicit. Pentru a activa/dezactiva funcția Bluetooth, apăsați clapa A#6 sau B6 în timp ce mențineți apăsat butonul [FUNCTION] (Funcție) (pasul 1 de mai sus).

Conexiune Wi-Fi (LAN fără fir)

Pentru conexiunea Wi-Fi, aveți nevoie de un adaptor de LAN fără fir comercializat separat (UD-WL01). Înainte de a conecta adaptorul de LAN fără fir, citiți secțiunea „Precauții la utilizarea terminalului [USB TO DEVICE]” de mai jos.



NOTIFICARE

Nu conectați acest produs direct la o rețea publică Wi-Fi și/sau la un serviciu public de Internet. Conectați acest produs la Internet doar printr-un ruter cu protecții puternice pentru parole. Consultați producătorul ruterului pentru informații despre practicile optime de securitate.

NOTĂ

Instrumentul poate fi conectat direct prin Wi-Fi, fără a fi nevoie de un punct de acces. Cu toate acestea, în aceste condiții accesul la Internet va fi dezactivat pe dispozitivul inteligent și anumite funcții, precum e-mailul, căutarea și unele funcții Smart Pianist pot fi limitate.

Comportamentul Stream Lights în timpul conectării prin WPS

În timp ce configurați utilizarea unui punct de acces care acceptă conexiunea WPS prin Wi-fi, Stream Lights (luminile de flux) (albastre) de pe clapa neagră din extrema dreaptă se aprind intermitent pe rând, în sens descendent.

În cazul în care conexiunea este finalizată, cele patru Stream Lights se aprind intermitent timp de aproximativ trei secunde și puteți să verificați conexiunea pe Smart Pianist. În cazul în care conexiunea eșuează, Stream Lights nu se aprind intermitent.

WPS (configurare Wi-fi protejată)

WPS se referă la structură pentru a realiza cu ușurință setări ale unei rețele LAN fără fir, doar prin apăsarea butonului WPS. Aceasta vă ajută să economisiți timpul și efortul necesare pentru realizarea setărilor pentru conectarea la o rețea.

Precauții la utilizarea terminalului [USB TO DEVICE]

Acest instrument este prevăzut cu un terminal încorporat [USB TO DEVICE]. Atunci când conectați un dispozitiv USB la terminal, asigurați-vă că manipulați cu grijă dispozitivul USB. Respectați măsurile de precauție importante de mai jos.

NOTĂ

Pentru informații suplimentare despre manipularea dispozitivelor USB, consultați Manualul proprietarului dispozitivului USB.

■ Dispozitive USB compatibile

- Adaptor USB de LAN fără fir (UD-WL01, comercializat separat)
- Unitate flash USB (poate fi utilizată numai pentru actualizarea software-ului; nu este destinată salvării fișierelor, citirii datelor, înregistrării sau redării)

Alte dispozitive USB, precum un hub USB, o tastatură sau un mouse de computer, nu pot fi utilizate.

NOTIFICARE

Clasa electrică a terminalului [USB TO DEVICE] este de maximum 5 V/500 mA. Nu conectați dispozitive USB aparținând unei clase mai mari decât aceasta, deoarece poate fi deteriorat instrumentul.

■ Conectarea unui dispozitiv USB

Atunci când conectați un dispozitiv USB la terminalul [USB TO DEVICE], asigurați-vă că dispozitivul este prevăzut cu un conector corespunzător și că este conectat în direcția adecvată.

NOTIFICARE

- Evitați conectarea sau deconectarea dispozitivului USB atunci când accesați dispozitivul USB. Nerespectarea acestei instrucțiuni poate duce la „blocarea” funcționării instrumentului sau la deteriorarea dispozitivului USB și a datelor.
- La conectarea și deconectarea dispozitivului USB (și invers), așteptați câteva secunde între cele două operațiuni.
- Nu utilizați un cablu prelungitor atunci când conectați un dispozitiv USB.

Conectarea prin cabluri

Conectați dispozitivul inteligent la terminalul [USB-C] cu ajutorul unui cablu USB. Asigurați-vă că respectivul cablu USB are conectori corespunzători (și un adaptor USB de conversie corespunzător, dacă este necesar).

În cadrul CSP-295GP, terminalul [USB-C] este localizat în partea din spate a suportului pentru partituri; la celelalte modele, acesta este localizat la capătul din dreapta al suportului pentru partituri. Dispozitivul conectat la acest terminal este încărcat în mod automat în timpul utilizării.

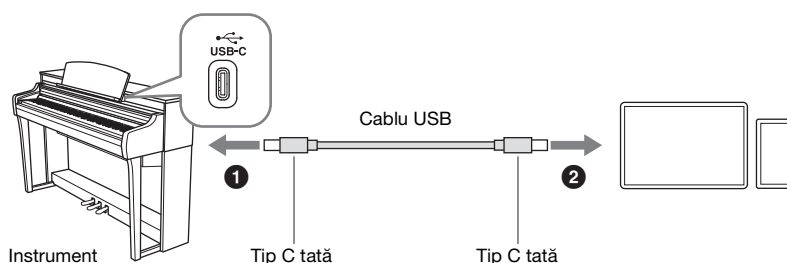
NOTĂ

(CSP-295GP) Pentru mai multe informații despre terminalul [USB-C], consultați pagina 13.

(CSP-295) Când conectați sau deconectați un cablu, vă recomandăm să trageți suportul pentru partituri către dvs. și să îl păstrați pentru a accesa mai ușor mufa.

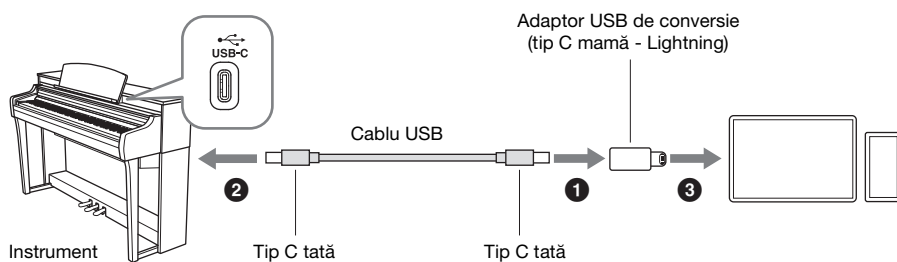
■ Dispozitive cu conector USB tip C

Conectați un cablu USB (tip C tată - tip C tată) în ordinea prezentată în ilustrație.



■ Dispozitive cu conector Lightning

Conectați un cablu USB (tip C tată - tip C tată) și un adaptor USB de conversie (tip C mamă - Lightning) în ordinea prezentată în ilustrație.



De asemenea, puteți utiliza doar un cablu Apple USB-C la Lightning pentru conectare.

NOTIFICARE

Când utilizați un cablu USB-C la Lightning, utilizați un cablu Apple original.

NOTĂ

Dacă deconectați cablul de la conectorul dispozitivului inteligent și îl reconectați, este posibil ca Smart Pianist să nu fie conectat corespunzător. Dacă se întâmplă acest lucru, deconectați cablul de la terminalul [USB-C] al instrumentului și conectați-l din nou sau opriți alimentarea instrumentului și porniți-l din nou.

Precauții la utilizarea terminalului [USB-C]

Când conectați un dispozitiv inteligent sau un computer la terminalul [USB-C], asigurați-vă că respectați următoarele instrucțiuni pentru a evita blocarea dispozitivului inteligent, a computerului sau a instrumentului și coruperea sau pierderea datelor.

NOTIFICARE

- Utilizați un cablu USB de tip CC sau AC (pagina 39) cu o lungime de cel mult 3 metri. Nu pot fi utilizate cabluri USB 3.0.
- Efectuați următoarele înainte de a porni/opri alimentarea instrumentului sau de a conecta/deconecta cablul USB la/de la terminalul [USB-C].
 - Părăsiți orice aplicație deschisă pe dispozitivul inteligent.
 - Asigurați-vă că nu sunt transmise date de la instrument. (Datele sunt transmise chiar și atunci se interpretează note la clape sau când este redat un Cântec.)
- În timp ce dispozitivul inteligent este conectat la instrument, ar trebui să așteptați cel puțin șase secunde între aceste operațiuni: (1) când opriți și apoi reporniți alimentarea instrumentului sau (2) când conectați/deconectați, în mod alternativ, cablul USB.

În cazul în care dispozitivul inteligent, computerul sau instrumentul se blochează, reporniți aplicația sau dispozitivul inteligent/computerul sau opriți și apoi reporniți alimentarea instrumentului.

Interpretarea la instrumentul de sine stătător

Acest capitol explică funcțiile care pot fi controlate prin utilizarea acestui instrument de sine stătător (fără Smart Pianist). Când instrumentul este conectat la Smart Pianist, nu puteți controla folosind instrumentul. Deconectați instrumentul de la Smart Pianist (pagina 25) pentru a controla folosind instrumentul.

Lista de funcții

În timp ce țineți apăsat butonul [FUNCTION] (Funcție), apăsarea unei anumite clape vă permite să accesați funcția atribuită clapei.

FUNCTION +

A#-1	C#0	D#0	F#0	G#0	A#0	C#1	D#1	F#1	G#1	A#1	C#2	D#2	F#2	G#2	A#2						
Dezactivare oprire automată	Bösendorfer	Suitcase Jazz	Jazz Rotary SW	Harpischord 1		10,000 Hours	Clocks	Jesus, Joy of Man's Desiring	Salut d'amour op.12		Smooth Ballad	60s Big Hit	Brazilian Bossa	Cool Jazz Waltz							
Dezactivare oprire automată	CFX Grand	Concert Upright	Vintage EP	DX Dynamic	Pipe Organ Principal	Vibraphone		Into The Unknown	Sefiorita	My Heart Will Go On	Canon D dur	Twinkle, Twinkle, Little Star	Für Elise		Standard 8Beat	Funky Shuffle	6-8 Ballad Rock	Mod Broadway Ballad	Swing Medium	Easy Waltz	
A-1 B-1	C0	D0	E0	F0	G0	A0	B0	C1	D1	E1	F1	G1	A1	B1	C2	D2	E2	F2	G2	A2	B2
Oprere automată (pagina 20)		Voci (pagina 32)					Cântece (pagina 32)					Stiluri (pagina 33)									

Listă de voci

Clapă	Nume voce	Descriere
C0	CFX Grand*	Sunet de pian de concert emblematic Yamaha CFX, cu o gamă dinamică largă, pentru un control expresiv maxim. Potrivit pentru redarea în orice gen și stil muzical.
C#0	Bösendorfer*	Faimosul sunet al pianului de concert Bösendorfer Imperial de la Viena. Sunetul său spațios evocă dimensiunea instrumentului și este ideal pentru a exprima sensibilitatea în compoziții.
D0	Concert vertical	Sunetul preluat de la un pian drept, Yamaha SU7. Bucurați-vă de caracterul tonal unic și de o senzație mai ușoară și mai lejeră.
D#0	Suitcase Jazz	Sunetul unui pian electric care utilizează „dinți” metalici loviți de ciocan, care dispune de un ton slab când clapele sunt apăstate delicat, și un ton agresiv când este redat puternic. Sunetul caracteristic se potrivește diferitelor genuri muzicale cunoscute, cum ar fi jazzul.
E0	Vintage EP	Sunetul unui pian electric care folosește tuburi de orgă metalice lovite de ciocan. Utilizat pe scară largă în muzica rock și folk.
F0	DX Dynamic	Un sunet de pian electronic produs de un sintetizator FM. Tonul se va modifica pe măsură ce variați atingerea la interpretare. Ideal pentru muzică folk.
F#0	Jazz Rotary SW	Sunetul unei orgi electrice cu „disc de tonuri”. Preluată cu efect de difuzor rotativ, viteza de rotație a acestuia se schimbă atunci când apăsați pe pedala stângă. Auzită adesea în genurile jazz și rock.
G0	Pipe Organ Principal	Această voce conține combinația de tuburi (8'+4'+2') a unei orgi principale (instrument de alamă). Este potrivită pentru muzică bisericească barocă.
G#0	Harpischord 1	Sunetul instrumentului utilizat frecvent în muzica barocă. Variațiile de atingere la interpretare nu vor afecta volumul și se va auzi un sunet caracteristic atunci când eliberați clapa.
A0	Vibraphone	Un sunet de vibrafon cu efect vibrato. Sunetul său spațios și clar este ideal pentru genuri muzicale cunoscute.

Când este selectată vocea marcată cu „*”, conectarea căștilor activează în mod automat sunetul de Eșantionare stereofonică (pagina 23).

Voice (Voce): sunet de instrument pentru interpretarea de la claviatură.
Song (Cântec): date de cântece.
Style (Stil): acompaniament automat și model de susținere ritmică.

NOTĂ

În timpul asocierii Bluetooth sau al redării cântecului/stilului/metronomului, apăsarea exclusivă a butonului [FUNCTION] (Funcție) vă permite să opriți funcția utilizată. În alte cazuri, apăsarea butonului [FUNCTION] apelează vocea „CFX Grand”.

C#3	D#3	F#3	G#3	A#3	C#4	D#4	F#4	G#4	A#4	C#5	D#5	F#5	G#5	A#5	C#6	D#6	F#6	G#6	A#6									
Metronom pornit/oprit	Număr clapă 1	Număr clapă 3	Număr clapă 4	Număr clapă 6	Număr clapă 8	Număr clapă 0	Lovire Tempo	Reducere bătăie 1	Mărire bătăie 1	Reducere volum 1	Mărire volum 1	Toate	Ritm	Sală de recital	Camera	Club	Niciun efect	Sensibilitate la atingerea clapelor	Semiton în jos	Semiton în sus	Reducere aprox. 0,2 Hz	Mărire aprox. 0,2 Hz	Canal în jos 1	Canal în sus 1	Buclică inversată oprită	Bluetooth dezactivat	Asociere Bluetooth	
C3	D3	E3	F3	G3	A3	B3	C4	D4	E4	F4	G4	A4	B4	C5	D5	E5	F5	G5	A5	B5	C6	D6	E6	F6	G6	A6	B6	C7
Clape cu numere							Bătăie			Parte stil (pagina 33)			Tip reverberație (pagina 35)			Transpunere (pagina 36)		Acordaj (pagina 36)		Canal MIDI (pagina 37)		Conectarea prin Bluetooth (pagina 26)						
Metronom							Lovire Tempo			Metronom Volum			Sensibilitate la atingerea clapelor (pagina 35)						Buclică audio inversată (pagina 37)									
Metronom/Tempo (pagina 34)																												

Listă cântece

Clapă	Nume cântec	Compozitor
C1	Into The Unknown	Consultați paginile 56 – 57.
C#1	10,000 Hours	
D1	Señorita	
D#1	Clocks	
E1	My Heart Will Go On (Love Theme From "Titanic")	
F1	Canon D dur	J. Pachelbel
F#1	Jesus, Joy of Man's Desiring	J. S. Bach
G1	Twinkle, Twinkle, Little Star	Traditional
G#1	Salut d'amour op.12	E. Elgar
A1	Für Elise	L. v. Beethoven

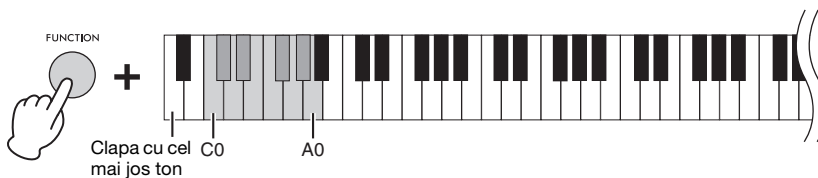
Listă stiluri

Clapă	Denumire stil
C2	Standard 8Beat
C#2	Smooth Ballad
D2	Funky Shuffle
D#2	60s Big Hit
E2	6-8 Ballad Rock

Clapă	Denumire stil
F2	Mod Broadway Ballad
F#2	Brazilian Bossa
G2	Swing Medium
G#2	Cool Jazz Waltz
A2	Easy Waltz

Interpretarea cu diverse sunete (Voci)

Puteți interpreta la claviatură utilizând diverse voci instrumentale. În timp ce țineți apăsat butonul [FUNCTION] (Funcție), apăsați una dintre clapele C0 – A0 pentru a selecta vocea dorită (pagina 30). Pentru a reinițializa la vocea implicită (CFX Grand), apăsați butonul [FUNCTION].



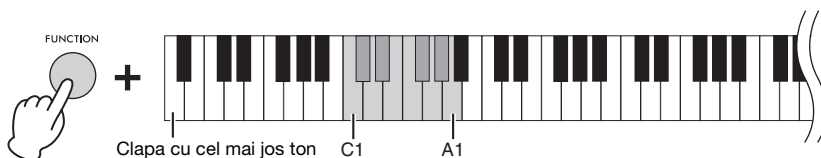
NOTĂ

Dacă utilizați Smart Pianist, vocile pot fi redade prin intermediul celor trei părți ale claviaturii: Main, Layer și Left. Aceste moduri de interpretare vă permit să interpretați doar o singură voce (Partea Main) la întreaga claviatură, să suprapuneți o voce diferită (Partea Layer) la partea Main sau să interpretați o voce diferită în zonele pentru mâna stângă a claviaturii activând partea stângă. Când partea stângă este activată, Stream Lights se aprinde în punctul (denumit Punct de împărțire) care împarte claviatura în zonele pentru mâna stângă și pentru mâna dreaptă.

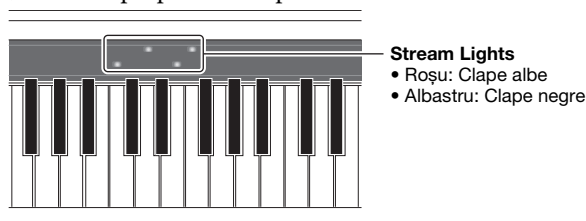
Redarea unui cântec

Această secțiune explică modul de redare a cântecelor presetate (pagina 31).

- 1 În timp ce țineți apăsat butonul [FUNCTION] (Funcție), apăsați una dintre clapele C1 – A1.



În timpul redării cântecului, Stream Lights indică notele pe care trebuie să le interpretați și când trebuie să le interpretați. Pe măsură ce luminile „coboară”, apăsați clapa indicată atunci când lumina ajunge în partea de jos, cea mai apropiată de clapă.



Viteza Stream Lights și starea oprit/pornit pot fi setate [Song] (Cântec) → (Selectare cântec) → [Setting] (Setare) → [Playback] (Redare) de pe Smart Pianist.

NOTĂ

Pentru a schimba tempoul, consultați pagina 34.

- 2 Apăsați butonul [FUNCTION] (Funcție) pentru a opri redarea.

Cele zece cântece presetate sunt redade continuu până la oprirea redării.

NOTĂ

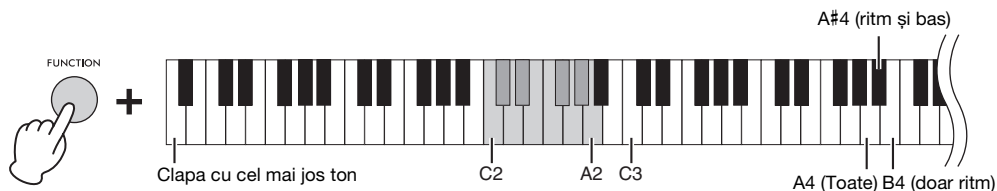
Puteți utiliza funcția Guide (Ghid) de pe Smart Pianist. Când este activată, puteți exersa în propriul ritm, din moment ce redarea altor partituri va aștepta pentru ca dvs. să redați corect notele.

Interpretarea cu un stil

Acest instrument prezintă „Stiluri” care produc redarea de acompaniament automat ca reacție la interpretarea la claviatură.

1 În timp ce țineți apăsat butonul [FUNCTION] (Funcție), apăsați una dintre clapele C2 – A2.

Pornește redarea părții ritmice a stilului curent (pagina 31).



NOTĂ

Pentru a ajusta tempoul, consultați pagina 34.

2 Interpretați la claviatură în același timp cu partea ritmică.

Imediat ce apăsați o clapă, partea de bas și alte părți inițiază redarea. La simpla interpretare pe claviatură, instrumentul detectează acordurile și redă automat acompaniamentul, împreună cu interpretarea dvs.

Un Stil este alcătuit din ritm, bas și alte părți. Toate aceste părți sunt redade în mod implicit, însă puteți specifica părțile ce urmează să fie redade. În timp ce țineți apăsat butonul [FUNCTION] (Funcție), apăsați una dintre clapele A4 – B4.

NOTĂ

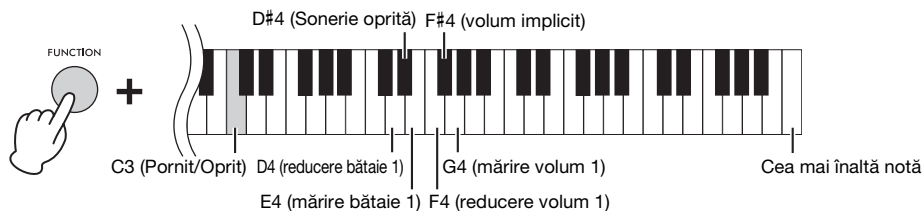
Când ați setat, cu ajutorul Smart Pianist, zona de detectare a acordurilor la valoarea „Lower (Inferior)”, o secțiune pentru mâna stângă atribuită în mod specific pe claviatură este utilizată pentru a specifica acorduri, iar acordurile interpretate în această secțiune sunt automat detectate și folosite ca bază pentru acompaniamentul complet automat cu stilul selectat. Pentru a restabili setarea implicită, selectați „Full (Complet)” ca zonă de detectare a acordului.

3 După ce ați terminat interpretarea, apăsați butonul [FUNCTION] (Funcție) pentru a opri redarea.

Un final este redat înainte ca Stilul să se oprească.

Utilizarea metronomului

Prin utilizarea metronomului, puteți exersa cu un tempo exact și puteți confirma tempoul real prin ascultarea acestuia. În timp ce țineți apăsat butonul [FUNCTION] (Funcție), apăsați clapa C3 pentru a porni/opri metronomul. De asemenea, puteți opri metronomul în timp ce este redat prin simpla apăsare a butonului [FUNCTION].



■ Pentru a regla volumul

Volumul poate fi ajustat pe un interval de 0 – 127. În timp ce țineți apăsat butonul [FUNCTION] (Funcție), apăsați clapa F4 sau G4. Pentru a reinițializa la volumul implicit (100), țineți apăsat butonul [FUNCTION] și apăsați simultan clapa F#4.

■ Pentru a modifica bătaia:

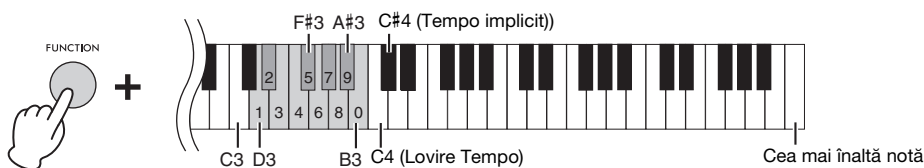
Bătaia poate fi selectată de la 0, 2, 3, 4, 5 și 6. Prima bătaie este accentuată cu un sunet de sonerie și restul cu clicuri. În mod implicit, aceasta este setat la 0 (Sonerie oprită) și sunetele de clic se aud în toate bătăile. În timp ce țineți apăsat butonul [FUNCTION], apăsați clapa E4 sau D4 pentru a mări sau a reduce bătăile. Pentru a reinițializa la nivelul implicit, țineți apăsat butonul [FUNCTION] și apăsați simultan clapa D#4.

NOTĂ

Pentru a ajusta tempoul, consultați mai jos.

Ajustarea tempoului

Puteți ajusta tempoul cântecelor, stilurilor sau metronomului pe un interval de 5 – 500 bătăi pe minut.



■ Prin introducerea unei valori din trei cifre

În timp ce țineți apăsat butonul [FUNCTION] (Funcție), apăsați clapele corespunzătoare D3 – B3, una câte una în ordine.

De exemplu, pentru a specifica „95”, în timp ce mențineți apăsat butonul [FUNCTION], apăsați clapele B3 (0), A#3 (9) și F#3 (5) în ordine.

■ Lovind la tempoul dorit (Lovire tempo)

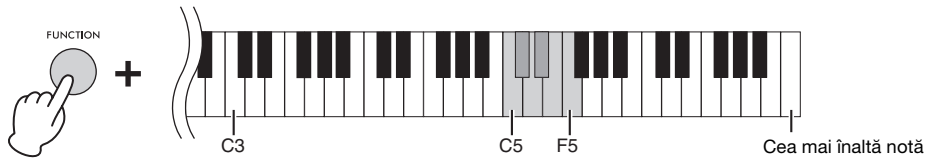
În timp ce țineți apăsat butonul [FUNCTION], atingeți clapa C4 (de două ori sau mai mult) la tempoul dorit pentru a schimba tempoul.

Pentru a reinițializa la tempoul implicit, țineți apăsat butonul [FUNCTION] și apăsați simultan clapa C#4. Tempoul implicit diferă în funcție de cântecul sau stilul selectat.

Selectarea tipului de reverberație

Un pian propriu-zis se aude diferit, în funcție de camera în care are loc interpretarea. Puteți selecta Reverb type (Tip reverberație) care simulează reverberația din diferite camere.

În timp ce țineți apăsat butonul [FUNCTION] (Funcție), apăsați una dintre clapele C5 – F5 pentru a selecta Reverb type (Tip reverberație). Reverberația selectată se aplică întregului sunet, inclusiv interpretarea la claviatură, redarea cântecului/stilului și intrarea pentru redare MIDI de la un dispozitiv MIDI extern.



Listă tipuri de reverberație

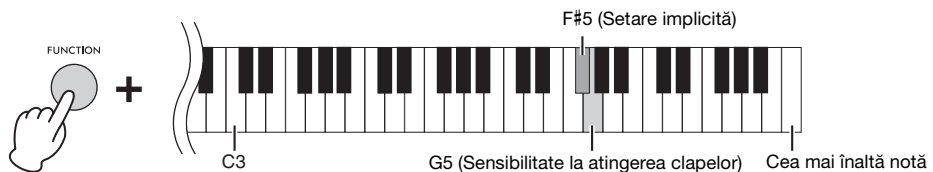
Clapă	Tip reverberație	Descriere
C5	Recital Hall (Sală de recital)	Simulează reverberația clară într-o sală de dimensiuni medii potrivită pentru un recital de pian.
C#5	Concert Hal (Sală de concerte)	Simulează reverberația strălucitoare într-o sală mare pentru spectacole de orchestră publică.
D5	Chamber (Cameră)	Simulează reverberația elegantă într-o sală mică, potrivită pentru muzică de cameră.
D#5	Cathedral (Catedrală)	Simulează reverberația solemnă într-o catedrală din piatră cu tavan înalt.
E5	Club	Simulează reverberația plină de viață într-un club de jazz sau într-un bar mic.
F5	No Effect (Niciun efect)	Nu se aplică niciun efect.

NOTĂ

Când este selectat Style (Stil) sau Song (Cântec), este accesat automat Reverb type (Tip reverberație) ideal. Din acest motiv, este posibil să fie apelat un tip dintre cele de mai sus care nu este disponibil.

Setarea sensibilității la atingere a claviaturii

Sensibilitatea la atingerea clapelor determină modul în care sunetul răspunde la puterea de atingere a clapelor. Această setare nu modifică forța de apăsare necesară pentru claviatură. Țineți apăsat butonul [FUNCTION] (Funcție) și apăsați simultan clapa G5 pentru a comuta între diverse setări: Medium (Mediu), Hard (Puternic) 1, Hard (Puternic) 2, Fixed (Fix), Soft 2, Soft 1 și Medium (Mediu). Pentru a reinițializa la setarea implicită (Mediu), țineți apăsat butonul [FUNCTION] și apăsați simultan clapa F#5.



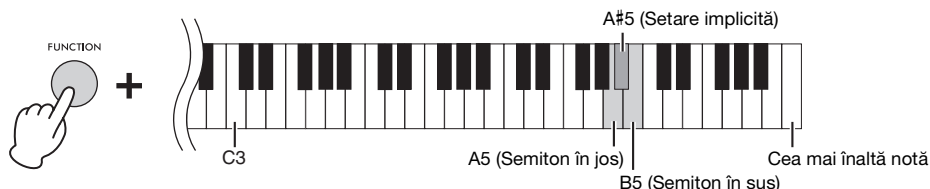
Listă sensibilitate la atingerea clapelor

Sensibilitate la atingerea clapelor	Descriere
Soft 2	Produce un volum destul de ridicat chiar și la o putere de atingere ușoară.
Soft 1	Produce un volum ridicat la o putere de atingere moderată.
Medium (Mediu)	Sensibilitate standard la atingere.
Hard 1 (Puternic 1)	Necesită o atingere destul de puternică pentru un volum ridicat.
Hard 2 (Puternic 2)	Necesită o atingere puternică pentru a produce un volum ridicat.
Fixed (Fix)	Indiferent cât de puternic apăsați pe clape, nivelul volumului va fi același.

Transpunerea înălțimii sunetului în semitonuri

Puteți modifica înălțimea întregii claviaturi în sus sau în jos în semitonuri pentru a facilita interpretarea în semnături de notă dificile sau pentru a vă permite să potriviți cu ușurință înălțimea claviaturii la gama unui interpret vocal sau a altor instrumente.

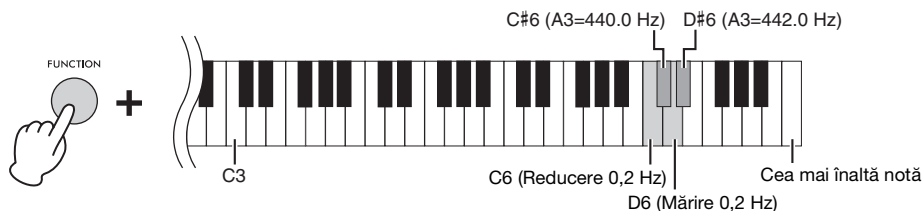
În timp ce țineți apăsat butonul [FUNCTION] (Funcție), apăsați clapa A5 sau B5 pentru a mări sau a reduce înălțimea pe un interval cuprins între -12 și +12. Pentru a restaura la setarea implicită (înălțime normală = 0), țineți apăsat butonul [FUNCTION] și apăsați simultan clapa A#5.



Ajustarea fină a înălțimii

Puteți acorda fin înălțimea sunetului întregului instrument în pași de aproximativ 0,2 Hz. Aceasta vă permite să potriviți cu acuratețe înălțimea sunetului claviaturii cu cea a altor instrumente sau a unei partituri înregistrate.

În timp ce țineți apăsat butonul [FUNCTION] (Funcție), apăsați clapa C6 sau D6 pentru a mări sau a reduce înălțimea pe un interval cuprins între 414,8 și 466,8 Hz (=A3).



Pentru a seta înălțimea la 442,0 Hz (o înălțime a sunetului utilizată în mod obișnuit pentru instrumente de alamă și de suflat), țineți apăsat butonul [FUNCTION] și apăsați simultan clapa D#6. Pentru a restaura la înălțimea implicită (440,0 Hz), țineți apăsat butonul [FUNCTION] (Funcție) și apăsați simultan clapa C#6.

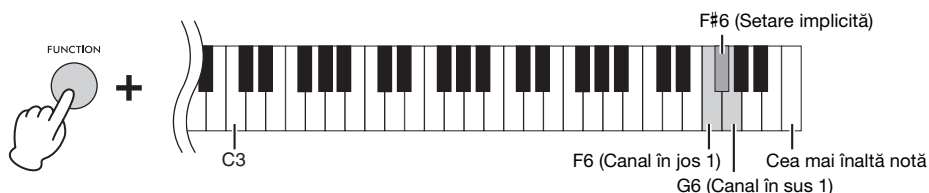
Schimbarea canalului de transmisie MIDI

Puteți schimba canalul MIDI pentru transmiterea mesajelor MIDI ale interpretării la claviatură de la terminalul MIDI [OUT] (Ieșire) la un dispozitiv MIDI conectat. Cele trei părți ale claviaturii sunt modificate împreună.


Setările implicite sunt următoarele:

- Partea Main: Port MIDI 1, canal 1
- Partea Layer: Port MIDI 1, canal 2
- Partea stângă: Port MIDI 1, canal 3

În timp ce țineți apăsat butonul [FUNCTION] (Funcție), apăsați clapa F6 sau G6 pentru a schimba canalele în sus sau în jos câte unul. Pentru a restaura la setările implicite, țineți apăsat butonul [FUNCTION] și apăsați simultan clapa F#6.



Exemplu

Partea Main:	Port MIDI 1, canal 6	Canal în sus 1 	canal 7
Partea Layer:	Port MIDI 1, canal 7		canal 8
Partea stângă:	Port MIDI 1, canal 8		canal 1

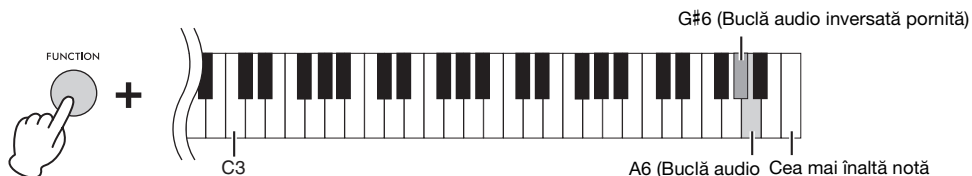
NOTĂ

Canalul părții Main este baza și poate fi modificat pe un interval de 1 la 8. Când canalul părții Main este 8, apăsarea pe „Channel up 1” (Canal în sus 1) (apăsarea clapa G6 în timp ce țineți apăsat butonul [FUNCTION]) nu duce la schimbarea canalelor tuturor celor trei părți. Când canalul părții stângi este 8 (partea Main este 6), apăsarea butonului „Channel up 1” (Canal în sus 1) restaurează canalul părții stângi la 1.

Activarea și dezactivarea buclei audio inversate

Funcția Audio Loopback (Bucă audio inversată) vă permite să setați dacă sunetul de la intrarea audio a dispozitivului inteligent sau computerului este trimis sau nu către un dispozitiv inteligent sau un computer împreună cu interpretarea redată pe instrument. Pentru a trimite sunetul de la intrarea audio, activați funcția Audio Loopback (Bucă audio inversată). De exemplu, dacă doriți să înregistrați sunetul de intrare audio, precum și sunetul redat pe instrument utilizând computerul sau dispozitivul inteligent conectat, setați-l la activat. Dacă intenționați să înregistrați doar sunetul redat pe instrument utilizând computerul sau dispozitivul inteligent, dezactivați funcția.

Pentru a pori/opri această funcție, țineți apăsat butonul [FUNCTION] (Funcție) și apăsați simultan clapa G#6 sau A6.

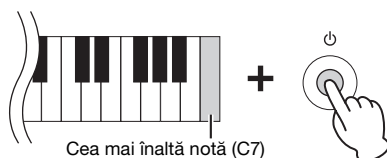


NOTĂ

- Poate fi transmis sunetul de intrare audio prin intermediul funcției Bluetooth Audio (pagina 25), funcția Interfață USB audio (pagina 40) sau conexiunea Wi-fi cu Smart Pianist (pagina 27). Sunetul este transmis către dispozitivul inteligent sau computerul conectat prin intermediul funcției Interfață USB audio sau al Smart Pianist conectat prin Wi-fi. Sunetul nu poate fi transmis către un dispozitiv Bluetooth.
- Când se realizează înregistrarea audio cu ajutorul Smart Pianist, sunetul de la intrarea audio, provenit de la un dispozitiv inteligent conectat sau un computer, este înregistrat când aceasta este setată la „On” (Pornit) și nu este înregistrat când este setată la „Off” (Oprit).

Reinițializarea la setările programate din fabrică (Inițiere)

Oprii alimentarea o dată, apoi țineți apăsată clapa C7 (cea mai înaltă notă) și apăsați simultan întrerupătorul [⏻] (Standby/Power) pentru a porni alimentarea. Aceasta resetează (sau inițializează) toate setările (pagina 20) la valorile implicite din fabrică, cu excepția Each Key Setting (Setarea fiecărei clape) (pagina 20) și a informațiilor de asociere prin Bluetooth (pagina 26).



Conexiuni

Dispozitivele externe pot fi conectate la mufele și terminalele de pe acest instrument. Pentru informații despre locația acestor conectori, consultați „Controalele și terminalele tip panou” de la pagina 12. De asemenea, puteți conecta un dispozitiv echipat cu Bluetooth, cum ar fi un player audio, prin intermediul funcției Bluetooth*.

*Pentru a afla dacă funcționalitatea Bluetooth este inclusă sau nu, consultați pagina 25.

⚠ ATENȚIE!

Înainte de a conecta instrumentul la alte componente electronice, întrerupeți alimentarea tuturor componentelor. De asemenea, înainte de a porni sau de a opri alimentarea unei componente, asigurați-vă că reglați toate nivelurile de volum la minimum (0). În caz contrar, se poate produce deteriorarea componentelor, poate apărea pericolul de electrocutare sau chiar poate avea loc pierderea definitivă a auzului.

NOTIFICARE

Nu așezați niciun dispozitiv extern într-o poziție instabilă. În caz contrar, este posibil ca dispozitivul să cadă și să se deterioreze.

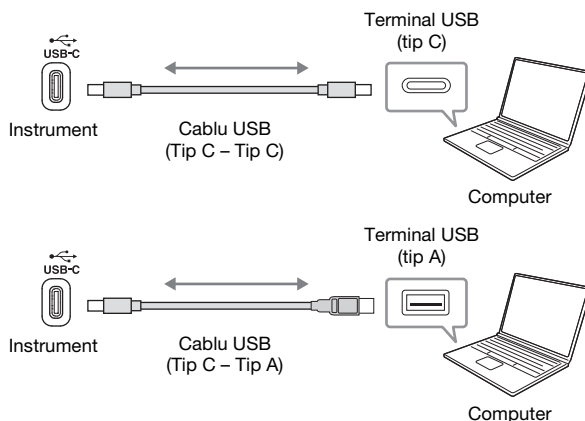
Redarea datelor audio de pe un dispozitiv echipat cu Bluetooth prin intermediul acestui instrument (funcția Bluetooth Audio)

Acest instrument este echipat cu funcția Bluetooth Audio. Puteți reda datele audio salvate pe un dispozitiv echipat cu Bluetooth, cum ar fi un smartphone sau un player audio portabil, pe acest instrument și le puteți asculta prin intermediul difuzorului încorporat al acestuia. Pentru detalii, consultați pagina 25.

Conectarea la un computer – terminal [USB-C]

Conectând un computer la terminalul [USB-C], puteți transmite/primi date audio și date MIDI între instrument și computer.

Pentru a vă conecta prin terminalul [USB-C], utilizați un cablu USB cu conectorii corespunzători, după cum se arată mai jos. Înainte de a utiliza terminalul [USB-C], citiți secțiunea „Precauții la utilizarea terminalului [USB-C]” de la pagina 29.



NOTĂ

- Când se utilizează un cablu USB pentru conectarea instrumentului la computer, realizați conexiunea direct fără a trece printr-un hub USB.
- Instrumentul va începe transmiterea imediat după realizarea conexiunii USB.
- Se pot produce sunete neașteptate dacă editați date MIDI legate de efectul Modelare Grand Expression (pagina 20) pe un computer.

Transmiterea/primirea datelor audio (funcția Interfață USB audio)

Conectând un computer sau un dispozitiv inteligent la terminalul [USB-C] printr-un cablu USB, pot fi transmise/primite date audio digitale. Funcția de interfață USB audio oferă următoarele avantaje:

■ Redarea datelor audio la un nivel înalt de calitate a sunetului

Acest lucru vă oferă un sunet direct și clar, cu mai puțin zgomot și mai puțin deteriorat decât cel oferit de mufa [AUX IN] (Intrare auxiliară).

■ Înregistrarea interpretării pe acest instrument sub formă de date audio prin utilizarea unui software de înregistrare sau a unui software de producție muzicală

Datele audio înregistrate pot fi redate pe computer sau pe un dispozitiv inteligent.

⚠ **ATENȚIE!**

Dacă utilizați o aplicație DAW (stație de lucru audio digitală) împreună cu acest instrument, dezactivați funcția Audio Loopback (Bucle audio inversată) (pagina 37). În caz contrar, poate apărea un sunet cu volum ridicat, în funcție de setările computerului sau aplicației software.

NOTĂ

- Dacă doriți să transmiteți sau să recepționați semnale audio utilizând un computer cu sistem de operare Windows, pe computer trebuie instalat driverul USB Yamaha Steinberg. Descărcați driverul de la Yamaha Downloads (pagina 8) și instalați-l pe computer.
- Pentru instrucțiuni privind conectarea unui dispozitiv inteligent, consultați mai întâi „Conectarea prin cabluri” de la pagina 28 și apoi mergeți la pașii de la pagina 24.

Activarea și dezactivarea buclei audio inversate

Puteți seta dacă sunetul de intrare audio de pe computer sau dispozitivul inteligent este trimis sau nu către un computer sau un dispozitiv inteligent împreună cu interpretarea redată pe instrument. Pentru detalii, consultați pagina 37.

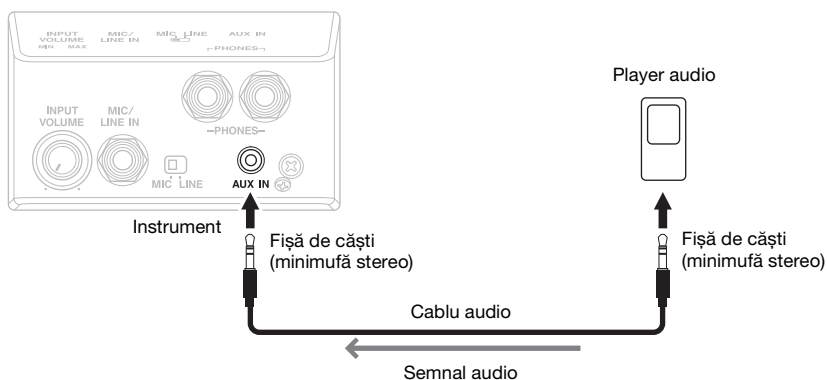
Conectarea la un dispozitiv audio extern – mufă [AUX IN], mufe AUX OUT [R]/[L/L+R]

Redarea sunetului pe un player audio prin intermediul difuzoarelor instrumentului

Puteți conecta mufa căștii unui player audio, precum un smartphone sau un player audio portabil, la mufa [AUX IN] a instrumentului și puteți asculta sunetul playerului audio respectiv prin difuzoarele încorporate ale instrumentului.

NOTIFICARE

Pentru a evita posibilele deteriorări ale dispozitivelor, porniți mai întâi alimentarea dispozitivului extern, apoi pe cea a instrumentului. Când întrerupeți alimentarea, efectuați operațiunile în ordine inversă: mai întâi opriți instrumentul, apoi dispozitivul extern.



NOTĂ

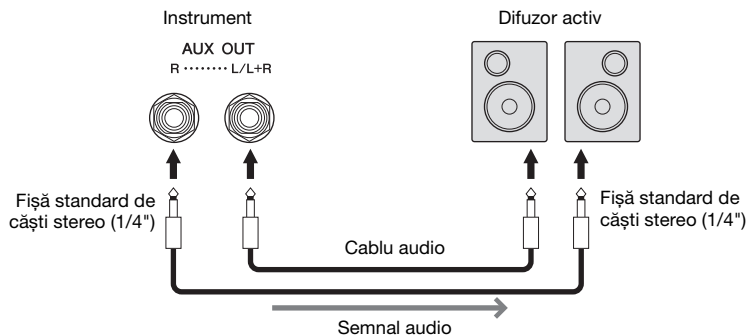
- Utilizați cabluri audio și fișe de adaptor care nu au rezistență.
- Funcția de interfață USB audio (consultați mai sus) vă oferă un sunet direct și clar, cu mai puțin zgomot și mai puțin deteriorat decât cel oferit de mufa [AUX IN].

Utilizarea unui sistem stereo pentru ascultarea sunetelor de la instrument

Puteți conecta un sistem stereo pentru a amplifica sunetul instrumentului utilizând mufele AUX OUT [R]/[L/L+R]. Sunetul de intrare de la mufa [AUX IN] și mufa [MIC/LINE IN] este în același timp transmis la ieșire.

NOTIFICARE

- Pentru a evita eventuale deteriorări, porniți mai întâi alimentarea instrumentului, apoi pe cea a dispozitivului extern. Când întrerupeți alimentarea, efectuați operațiunile în ordine inversă: mai întâi opriți dispozitivul extern, apoi instrumentul.
- Întrucât alimentarea acestui instrument poate fi întreruptă automat datorită funcției Oprire automată (pagina 20), opriți alimentarea dispozitivului extern sau dezactivați funcția de oprire automată atunci când nu intenționați să utilizați instrumentul.
- Nu direcționați ieșirea de la mufele AUX OUT (ieșire auxiliară) către mufa [AUX IN] (Intrare auxiliară). Dacă efectuați această conexiune, semnalul primit prin mufa [AUX IN] (Intrare auxiliară) este transmis prin mufele AUX OUT (Ieșire auxiliară). Aceste conexiuni pot genera o buclă de reacție care va face imposibilă interpretarea normală și poate chiar deteriora echipamentul.

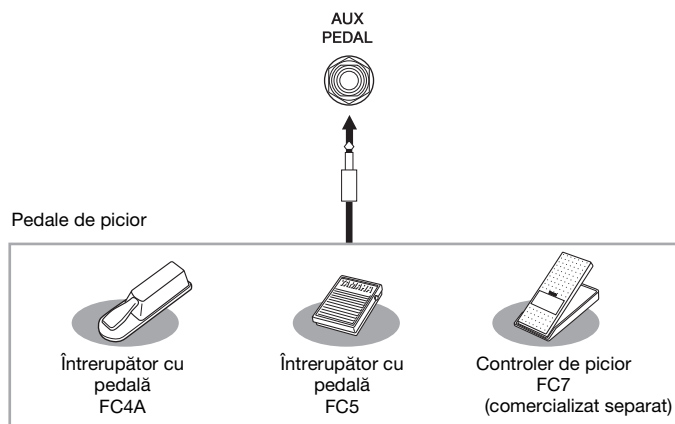


NOTĂ

- Când conectați un dispozitiv monoacustic, utilizați doar mufa [L/L+R].
- Utilizați o fișă adaptatoare adecvată dacă mufa de intrare a difuzorului alimentat nu corespunde fișei de căști a cablului audio.
- Utilizați cabluri audio și fișe de adaptor care nu au rezistență.
- Atunci când monitorizați sunetul transmis prin mufele AUX OUT (ieșire auxiliară) de la căștile conectate la instrument, vă recomandăm să dezactivați funcțiile de eșantionare stereofonică și optimizare stereofonică (pagina 23). Acestea pot fi activate sau dezactivate din [Utility] (Utilitar) → [Sound Setting] (Setare sunet) → [Binaural] (Stereofonic) în Smart Pianist.

Conectarea unui întrerupător cu pedală/controler de picior - mufa [AUX PEDAL] (Pedală auxiliară)

La mufa [AUX PEDAL] (Pedală auxiliară), puteți conecta întrerupătoare cu pedală FC4A/FC5 sau controlerul de picior FC7 (comercializat separat). Un întrerupător cu pedală poate fi utilizat pentru activarea și dezactivarea funcțiilor, în timp ce un controler de picior controlează parametrii continui, cum ar fi volumul. Puteți schimba funcția pedalei conectate de la [Utility] (Utilitar) → [Pedal Setting] (Setare pedale) pe Smart Pianist.



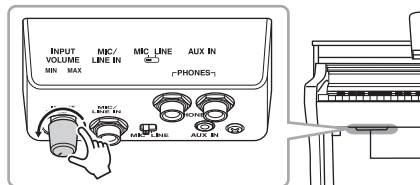
NOTĂ

- Conectați și deconectați pedala doar atunci când alimentarea electrică este întreruptă.
- Nu apăsați pedala în timp ce porniți alimentarea. Acest lucru schimbă polaritatea recunoscută a pedalei, având ca rezultat funcționarea inversă.

Conectarea unui microfon sau a unei chitare - mufa [MIC/LINE IN] (Microfon/Intrare linie)

Mufa [MIC/LINE IN] (Microfon/Intrare linie) (mufă standard de căști de 1/4") vă permite să conectați un microfon, o chitară sau alte echipamente audio.

- 1 **Înainte de a porni alimentarea instrumentului, setați butonul rotativ [INPUT VOLUME] (Volum de intrare) la poziția minimă.**



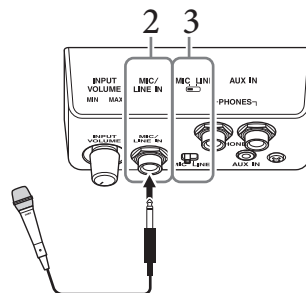
- 2 **Conectați microfonul sau chitara la mufa [MIC/LINE IN] (Intrare microfon/linie).**

NOTĂ

Asigurați-vă că aveți un microfon dinamic convențional.

- 3 **Setați comutatorul [MIC/LINE] la „MIC” sau „LINE”, în funcție de instrumentul care urmează să fie conectat.**

- **MIC (Microfon):** Pentru conectarea unui echipament cu nivel scăzut de ieșire (cum ar fi un microfon, o chitară, o tobă)
- **LINE (Linie):** Pentru conectarea unui echipament cu nivel ridicat de ieșire (cum ar fi un sintetizator, o claviatură, un player CD)



- 4 **Porniți alimentarea instrumentului.**
- 5 **Ajustați butonul rotativ [INPUT VOLUME] (Volum de intrare) în timp ce cântați la microfon sau interpretați la chitară.**

Setările legate de microfon, cum ar fi Armonie și Reverberație, pot fi realizate din [Utility] (Utilitar) → [Mic Setting] (Setare microfon) pe Smart Pianist.

Deconectarea microfonului/chitarei

Setați butonul rotativ [INPUT VOLUME] (Volum de intrare) în poziția minimă și apoi deconectați microfonul/chitara de la mufa [MIC/LINE IN] (Intrare microfon/linie).

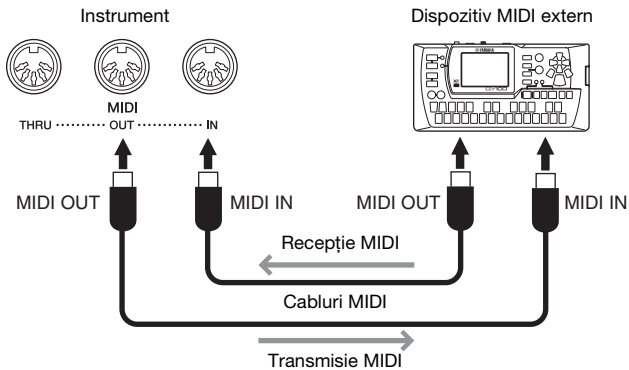
Conectarea dispozitivelor MIDI externe - terminalele MIDI

Utilizați terminalele MIDI și cablurile MIDI standard pentru a conecta dispozitive MIDI externe (claviatură, ordonator etc.)

MIDI [IN]: Recepționează mesaje MIDI de la un alt dispozitiv MIDI.

MIDI [OUT]: Transmite mesaje MIDI generate de instrument către alt dispozitiv MIDI.

MIDI [THRU]: Retransmite mesajele MIDI recepționate la terminalul MIDI [IN].



NOTĂ

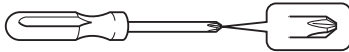
- Pentru detalii despre MIDI, consultați documentul „MIDI Basics” (Elemente de bază despre MIDI), descărcabil de la Yamaha Downloads (pagina 8).
- Când instrumentul este conectat la Smart Pianist, mesajele MIDI nu pot fi trimise din terminalul MIDI OUT (leșire MIDI).
- Când transmiteți date MIDI de pe acest instrument către un dispozitiv MIDI extern, este posibil să apară sunete neașteptate din cauza datelor legate de efectul Modelare Grand Expression (pagina 20).

Asamblarea CSP-295GP

⚠ **ATENȚIE!**

- Asamblarea trebuie realizată de cel puțin patru persoane.
- Asamblați unitatea pe o suprafață dură și plată, într-un spațiu larg.
- Aveți grijă să nu încurcați piesele și asigurați-vă că montați toate piesele în direcția corectă. Asamblați unitatea în ordinea prezentată mai jos.
- Nu utilizați decât șuruburile incluse, de dimensiunile specificate. Nu utilizați niciun alt șurub. Utilizarea de șuruburi necorespunzătoare poate duce la deteriorarea sau defectarea produsului.
- Asigurați-vă că strângeți toate șuruburile la finalizarea asamblării unității.
- Pentru dezasamblarea unității, parcurgeți în mod invers secvența de asamblare prezentată mai jos.

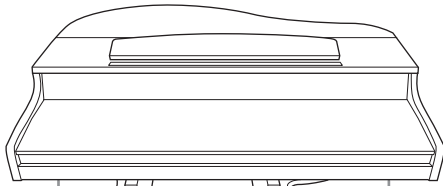
Trebuie să aveți la îndemână o șurubelniță cu cap în cruce (+) de dimensiune corespunzătoare.



Scoateți toate componentele din pachet și asigurați-vă că aveți toate elementele.

Unitate principală

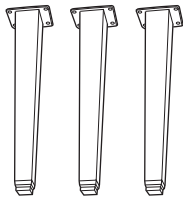
Pentru a evita deteriorarea panourilor de conector și a difuzoarelor situate în partea de jos a unității principale, asigurați-vă că plasați unitatea principală pe bucăți din polistiren. De asemenea, asigurați-vă că picioarele nu ating panourile de conector și difuzoarele.



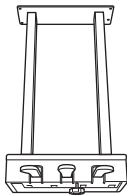
Panou conector

Paduri

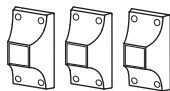
Panou conector



Picioare



Cutie pedale

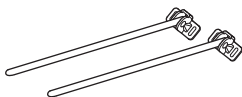


Suporturi picioare

Cablu pentru pedale inclus în interior.

NOTĂ

Pedalele sunt acoperite cu huse de vinil când pachetul este expediat din fabrică. Îndepărtați husele de pe pedale înainte de utilizare pentru o utilizare optimă a efectului pedalelor.



Contrafişe



Suport pentru cablu



Şuruburi de fixare 6 x 40 mm
(12 buc.)



Şuruburi de fixare 6 x 20 mm
(4 buc.)



Cablu de alimentare



4 x 10 mm
şuruburi subţiri
(12 buc.)



4 x 16 mm
şuruburi subţiri
(4 buc.)



Cârlig pentru căşti

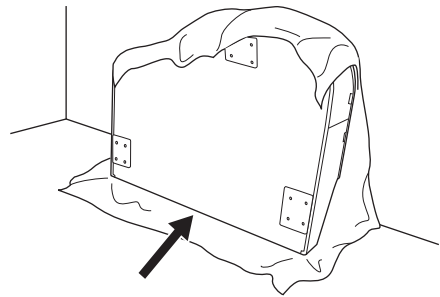


Şuruburi subţiri 4 x 10 mm
(2 buc.)

1. Sprijiniți unitatea principală de perete, în modul indicat mai jos.

⚠ **ATENȚIE!**

Aveți grijă să nu vă prindeți degetele.

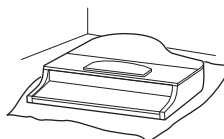


1-1. Întindeți o bucată mare de material moale, cum ar fi o pătură, în modul indicat în imagine, pentru a proteja podeaua și pereții.

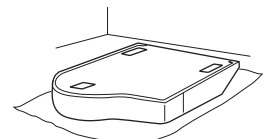
1-2. Sprijiniți unitatea principală de perete cu capacul claviaturii închis și cu claviatura în partea de jos.

NOTIFICARE

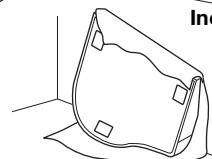
Nu amplasați unitatea principală în modul indicat în această ilustrație.



Incorrect



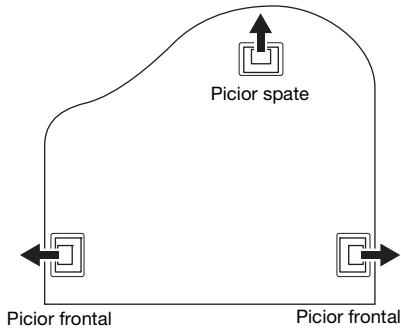
Incorrect



Incorrect

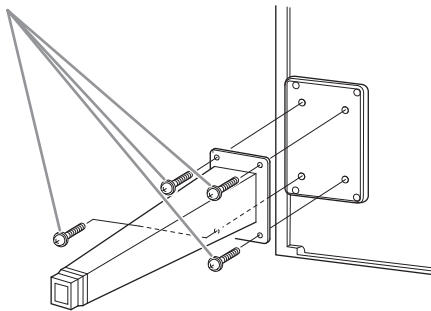
2. Fixați cele trei picioare și suporturile acestora.

Pentru orientarea picioarelor, consultați schema de mai jos.



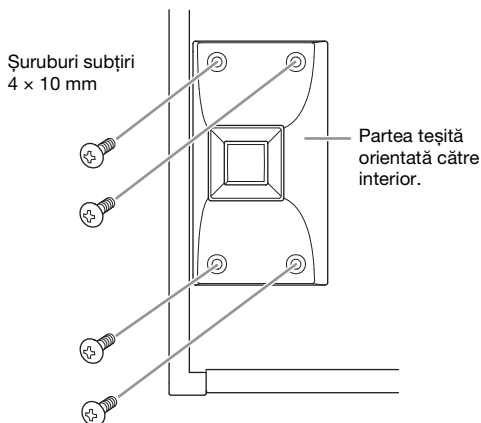
2-1. Instalați și strângeți patru șuruburi pentru fiecare picior, începând cu unul dintre cele frontale.

Șuruburi de fixare 6 × 40 mm

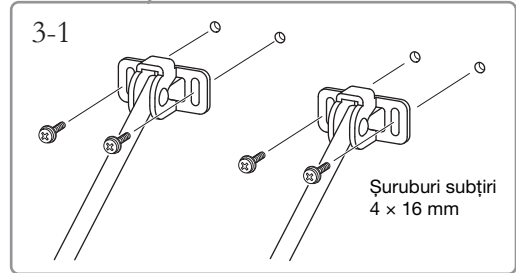
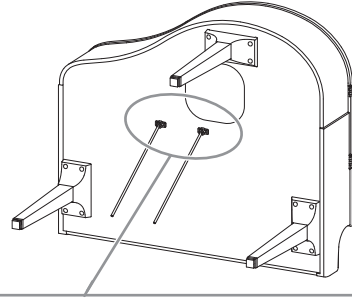


2-2. Glisați suporturile picioarelor peste picioare și fixați-le pe acestea folosind cele patru șuruburi subțiri (4 × 10 mm).

Asigurați-vă că partea teșită a suporturilor de picior este orientată către interiorul unității, în modul indicat în imagine.



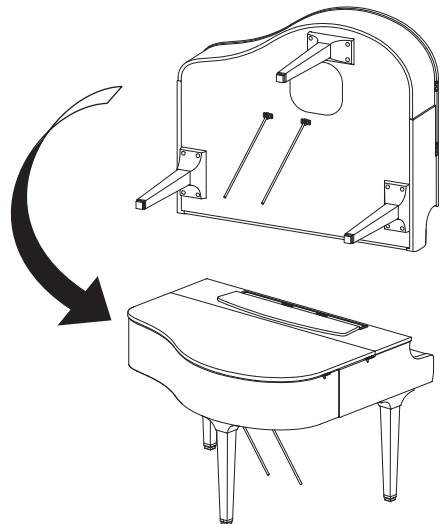
3. Fixați contrafișele.



3-1. Fixați contrafișele utilizând cele patru șuruburi subțiri (4 × 16 mm).

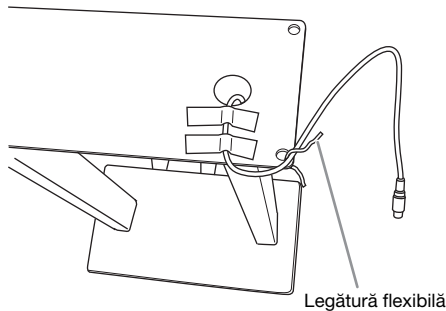
4. Ridicați unitatea în poziție verticală.

Utilizați picioarele față ca suport pentru ridicarea unității.

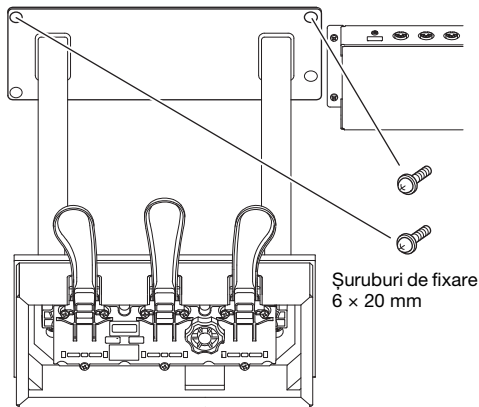


5. Instalați cutia pentru pedale.

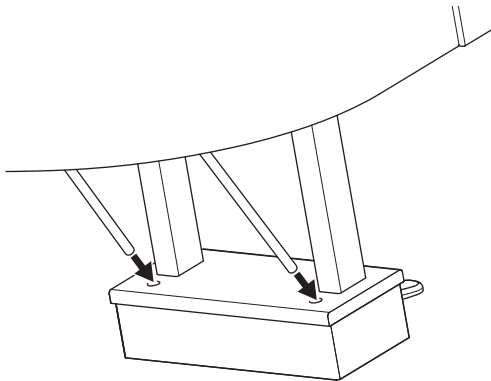
- 5-1. Scoateți legătura flexibilă care fixează cablul pentru pedale în partea de sus a cutiei pentru pedale.



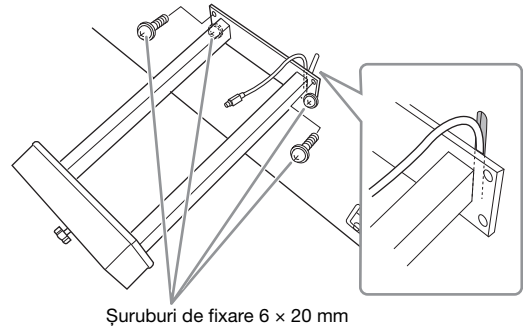
- 5-2. Fixați partea din față a cutiei pentru pedale în partea de jos a unității, strângând cu mâna cele două șuruburi de fixare (6 × 20 mm).



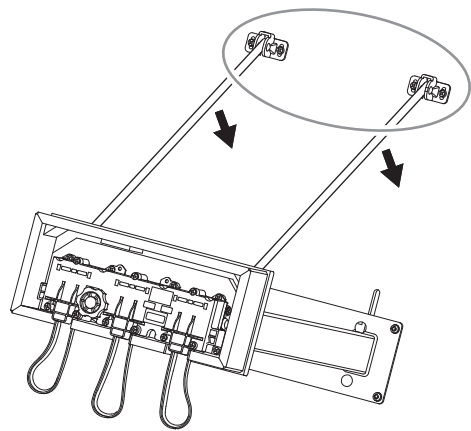
- 5-3. Introduceți contrafișele în locașurile cutiei pentru pedale și asigurați-vă că sunt bine fixate.



- 5-4. Aliniați cablul în canelura de pe unitate și fixați partea din spate a cutiei pentru pedale utilizând cele două șuruburi de fixare (6 × 20 mm), apoi strângeți bine cele două șuruburi din fața cutiei pentru pedale, introduse la pasul 5-2.

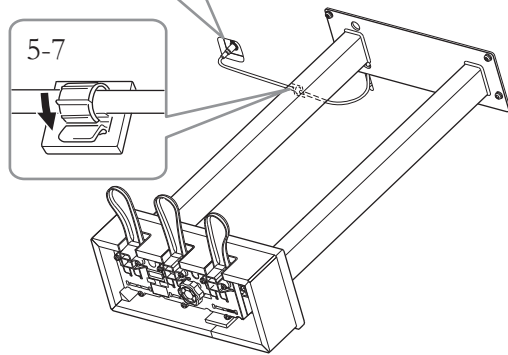
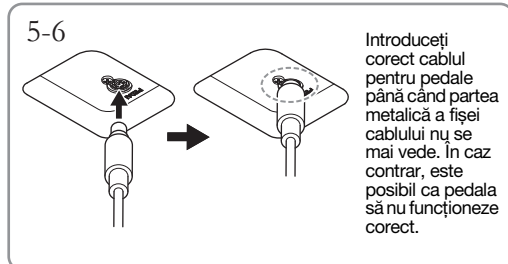


- 5-5. Slăbiți cele patru șuruburi introduse la pasul 3, apoi strângeți bine, din nou, cele patru șuruburi în timp ce împingeți contrafișele în direcția indicată de săgeți în imagine.



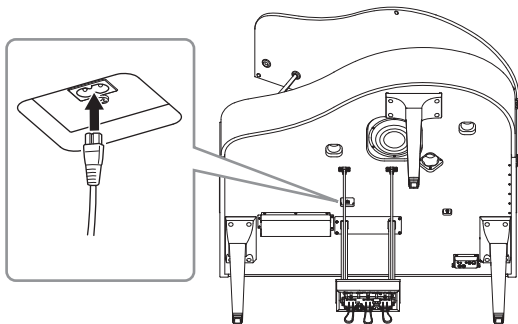
5-6. Introduceți fișa cablului pentru pedale în conectorul pentru pedale. Introduceți fișa astfel încât partea cu săgeata să fie îndreptată în față (spre claviatură).

Dacă fișa nu intră cu ușurință, nu o forțați.
Verificați orientarea fișei, apoi încercați din nou.

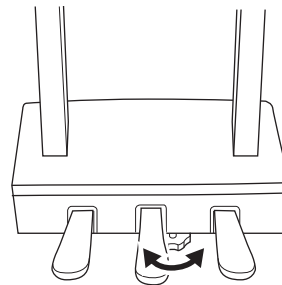


5-7. Atașați suportul pentru cablu în partea de jos a unității principale, în modul indicat în imagine, apoi fixați suportul în jurul cablului.

6. Introduceți fișa cablului de alimentare în mufa AC IN.

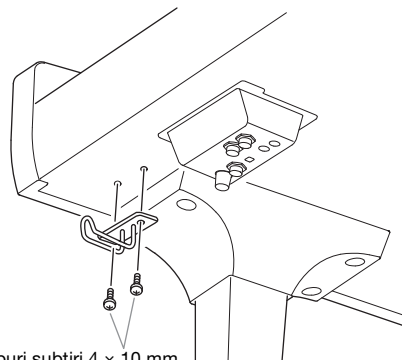


7. Rotiți dispozitivul de reglare până când intră în contact ferm cu suprafața podelei.



8. Atașați cârligul pentru căști.

Atașați cârligul pentru căști cu ajutorul a două șuruburi subțiri (4 × 10 mm), în modul indicat în ilustrație.



Șuruburi subțiri 4 × 10 mm

După finalizarea asamblării, verificați aspectele de mai jos.

- **Au mai rămas piese nefolosite?**
→ Revizuiți procedura de asamblare și corectați erorile.
- **Instrumentul se află la distanță suficientă de uși și alte obiecte mobile?**
→ Mutați instrumentul într-un loc corespunzător.
- **Instrumentul sau suportul pentru partitură face zgomot îl mișcați?**
→ Strângeți toate șuruburile.
- **Cutia pentru pedale scoate un zgomot de hure sau cedează atunci când apăsați pedalele?**
→ Rotiți dispozitivul de reglare astfel încât să fie fixat ferm pe podea.
- **Cablurile pentru pedale și alimentare sunt introduse bine în prize?**
→ Verificați conexiunea.

⚠ ATENȚIE!

În cazul în care unitatea sau suportul pentru partitură scârțâie sau este instabil(ă) atunci când cântați la claviatură, consultați diagramele de asamblare și strângeți din nou toate șuruburile.

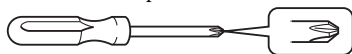
Asamblarea CSP-275/CSP-255

Ilustrațiile prezentate aici se bazează pe CSP-275.

⚠ ATENȚIE!

- Asamblarea trebuie realizată de cel puțin două persoane.
- Asamblați unitatea pe o suprafață dură și plată, într-un spațiu larg.
- Aveți grijă să nu incurcați piesele și asigurați-vă că montați toate piesele în direcția corectă. Asamblați unitatea în ordinea prezentată mai jos.
- Nu utilizați decât șuruburile incluse, de dimensiunile specificate. Nu utilizați niciun alt șurub. Utilizarea de șuruburi necorespunzătoare poate duce la deteriorarea sau defectarea produsului.
- Asigurați-vă că strângeți toate șuruburile la finalizarea asamblării unității.
- Pentru dezasamblarea unității, parcurgeți în mod invers secvența de asamblare prezentată mai jos.

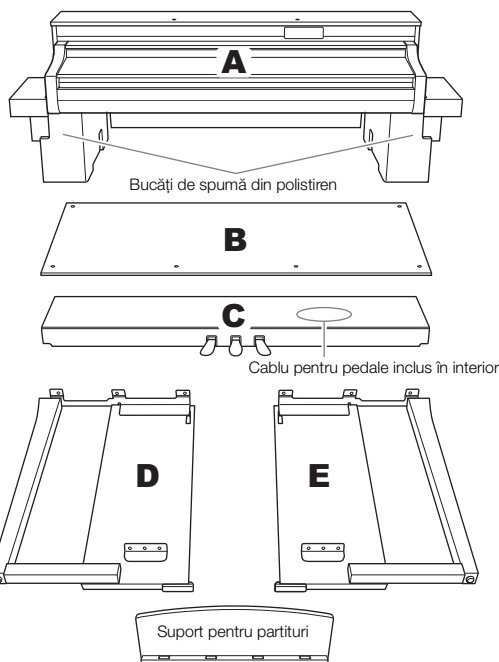
Trebuie să aveți la îndemână o șurubelniță cu cap în cruce (+) de dimensiunea corespunzătoare.



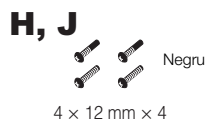
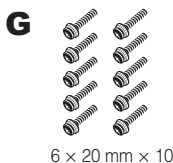
Scoateți toate componentele din pachet și asigurați-vă că aveți toate elementele.

Îndepărtați bucățile de spumă de polistiren din pachet, plasați-le pe podea, apoi așezați unitatea A pe ele.

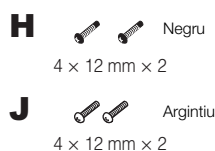
Poziționați bucățile de polistiren astfel încât să nu blocheze cutia difuzoarelor sau conectorul din partea inferioară a unității A.



CSP-275B / CSP-275PE
CSP-255B / CSP-255PE

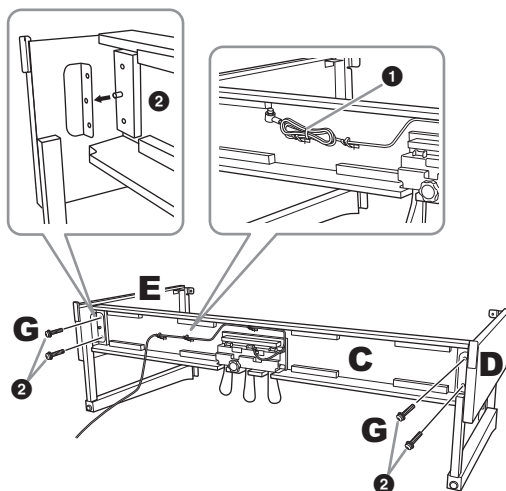


CSP-275WH
CSP-255WH



1 Atașați C la D și E.

- 1 Desfaceți și îndreptați cablul pentru pedale. Nu aruncați legătura flexibilă din vinil. Veți avea nevoie de ea mai târziu, în pasul 5.

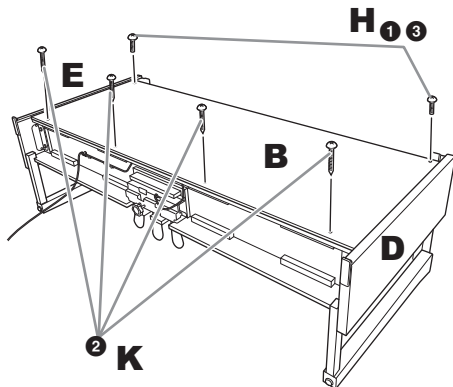


- 2 Introduceți protuberanțele în orificiile de pe console, apoi atașați D și E la C strângând unitatea G (x 4).

2 Fixați componenta B.

În funcție de modelul pianului digital pe care l-ați achiziționat, culoarea suprafeței unei laturi din B poate fi diferită de cealaltă latură. În acest caz, poziționați B astfel încât partea care are culoarea similară cu D și E să fie orientată către interpret.

- 1 Aliniați orificiile pentru șuruburi de pe partea superioară a piesei B cu orificiile consolei de pe D și E, apoi atășați colturile superioare ale piesei B la D și E strângând cu mâna piesa H (x 2).

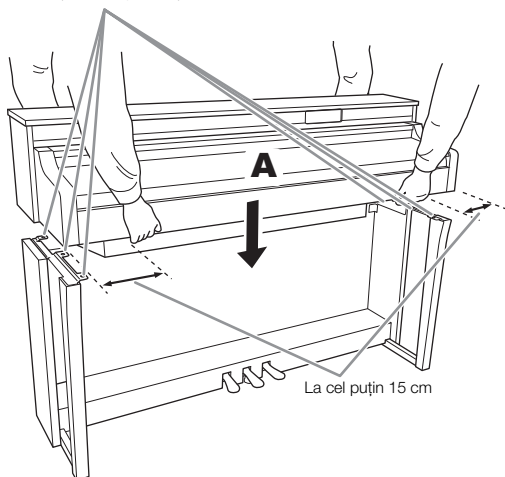


- 2 Fixați capătul de jos al piesei B cu ajutorul K (x 4).
- 3 Strângeți complet piesa H din partea superioară a piesei B, atașată la pasul 2-1.

3 Montați componenta A.

Asigurați-vă că puneți mâinile la cel puțin 15 cm distanță de oricare capăt al părții inferioare a piesei A, atunci când o poziționați.

Aliniați orificiile pentru șuruburi.

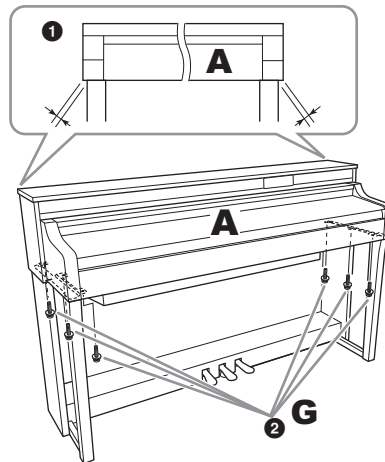


ATENȚIE!

Aveți mare grijă să nu scăpați unitatea principală și să nu vă prindeți degetele sub aceasta. Nu țineți piesa A într-o poziție diferită de cea specificată mai sus.

4 Fixați componenta A.

- 1 Reglați poziția piesei A astfel încât capetele acesteia din stânga și din dreapta să fie proiectate în mod egal peste D și E (așa cum se vede din față).

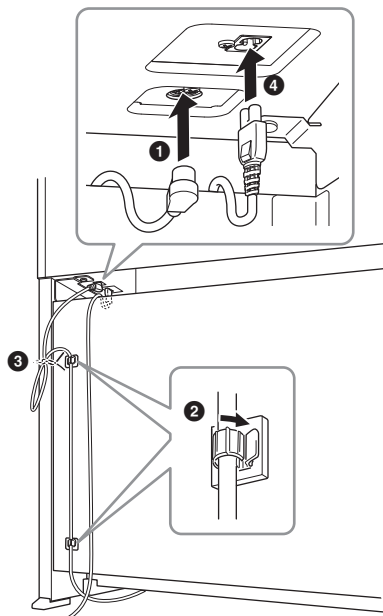


- 2 Fixați piesa A strângând G (x 6) din față.

5 Conectați cablul pentru pedale și cablul de alimentare.

- 1 Introduceți fișa cablului pentru pedale în mufa [PEDAL] (Pedală).

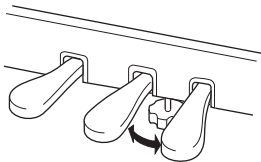
Introduceți corect cablul pentru pedale până când partea metalică a fișei cablului nu se mai vede. În caz contrar, este posibil ca pedala să nu funcționeze corect.



- 2 Atașați clemele pentru cablu la panoul posterior precum în imagine, apoi fixați cablul în cleme.
- 3 Utilizați un colier din vinil pentru a fixa cablul pentru pedale.
- 4 Introduceți fișa cablului de alimentare în mufa AC IN.

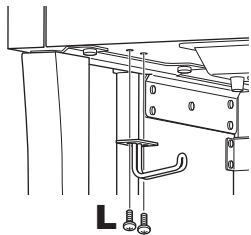
6 Setări dispozitivul de reglare.

Rotiți dispozitivul de reglare până când intră în contact ferm cu suprafața podelei.



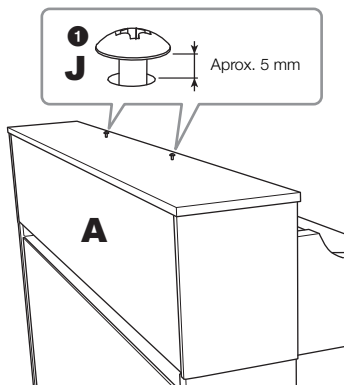
7 Atașați cârligul pentru căști.

Utilizați L (x 2) pentru a atașa cârligul după cum se arată în ilustrație.

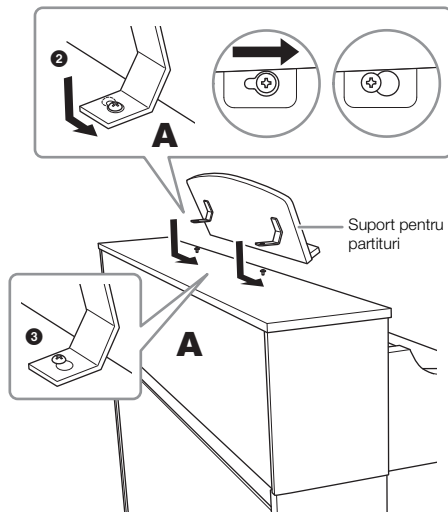


8 Atașați suportul pentru partituri la A.

- 1 Strângeți J (x 2) cu mâna, după cum se arată în ilustrație.



- 2 Montați consolele suportului pentru partituri pe J și glisăți-le astfel încât piesa J să se potrivească în capetele mai mici ale fantelor tip gaura cheii.



- 3 Strângeți complet piesa J.

După finalizarea asamblării, verificați aspectele de mai jos.

- **Au mai rămas piese nefolosite?**
→ Revizuiți procedura de asamblare și corectați erorile.
- **Instrumentul se află la distanță suficientă de uși și alte obiecte mobile?**
→ Mutați instrumentul într-un loc corespunzător.
- **Instrumentul sau suportul pentru partitură face zgomot îl mișcați?**
→ Strângeți toate șuruburile.
- **Cutia pentru pedale scoate un zgomot de huriu sau cedează atunci când apăsați pedalele?**
→ Rotiți dispozitivul de reglare astfel încât să fie fixat ferm pe podea.
- **Cablurile pentru pedale și alimentare sunt introduse bine în prize?**
→ Verificați conexiunea.

⚠ **ATENȚIE!**

În cazul în care unitatea sau suportul pentru partitură scârțâie sau este instabil(ă) atunci când cântați la claviatură, consultați diagramele de asamblare și strângeți din nou toate șuruburile.

Problemă	Cauză posibilă și soluție
Instrumentul nu pornește.	Instrumentul nu a fost conectat corespunzător. Introduceți ferm fișa mamă în priză de pe instrument și fișa tată într-o priză CA corespunzătoare (pagina 19).
Alimentarea s-a întrerupt automat.	Acest lucru este normal și se datorează funcției de oprire automată. Dacă este necesar, setați parametrul funcției Oprere automată (pagina 20).
Se aude zgomot din difuzoare sau căști.	Zgomotul se poate datora interferenței cauzate de utilizarea unui telefon mobil în apropierea instrumentului. Oprii telefonul mobil sau utilizați-l la distanță de instrument.
Atunci când instrumentul este utilizat cu un dispozitiv inteligent, din difuzoarele sau căștile instrumentului se aude zgomot.	Când utilizați instrumentul împreună cu dispozitivul inteligent, vă recomandăm să vă conectați cu un cablu sau să setați dispozitivul să nu emită unde radio (cum ar fi „Modul avion”), să activați numai Bluetooth/Wi-Fi și să vă conectați la instrument.
Volumul general este scăzut sau nu se aude niciun sunet.	Master Volume (Volumul Master) este setat prea jos; setați-l la un nivel corespunzător utilizând glisorul [MASTER VOLUME] (pagina 21). O fișă este conectată la mufa [PHONES] (Telefoane). Deconectați fișa căștilor sau adaptorului.
Pedalele nu funcționează.	Este posibil să nu fie conectat corect cablul pedalei la mufa [PEDAL] (Pedală). Introduceți cablul pentru pedală până când partea metalică a fișei cablului nu se mai vede (pagina 49).
Volumul claviaturii este mai redus decât volumul metronomului.	Nivelul volumului pentru metronom este setat prea tare. Reglați volumul metronomului (pagina 34).
Notele mai înalte sau mai joase nu sună corect atunci când se face setarea de transpunere sau octavă.	Instrumentul poate acoperi o gamă de clape C-2 – G8 atunci când setați transpunerea. Dacă sunt interpretate note mai joase decât C-2, sunetul real rezultat este cu o octavă mai sus. Dacă sunt interpretate note mai înalte decât G8, sunetul real rezultat este cu o octavă mai jos.
Sunetul transmis de la difuzorul extern sau sunetul de redare a cântecului înregistrat în format audio nu este cel obișnuit.	Acest lucru se datorează faptului că setarea „Binaural” este activată. Când setarea „Binaural” este activată și căștile sunt conectate, vocile VRM (inclusiv sunetul din exteriorul căștilor) comută automat la sunetul de Eșantionare stereofonică sau la sunetul îmbunătățit prin optimizarea stereofonică. Aceasta este activată în mod implicit. O puteți activa sau dezactiva din [Utility] (Utilitar) → [Sound Setting] (Setare sunet) → [Binaural] (Stereofonic) în Smart Pianist.
Trei linii de Stream Lights (lumini de flux) continuă să lumineze intermitent în roșu.	Comunicarea cu adaptorul LAN USB Wireless a fost întreruptă din cauza supracurentului către adaptorul LAN USB Wireless. Deconectați dispozitivul de la terminalul [USB TO DEVICE] (USB la dispozitiv) și apoi oprii alimentarea instrumentului și porniți-o din nou.
O linie Stream Lights (lumini de flux) luminează intermitent în roșu și se stinge.	Un dispozitiv USB care nu poate fi utilizat este conectat la terminalul [USB-C] sau [USB TO DEVICE] (USB la dispozitiv). Un dispozitiv inteligent sau un computer poate fi conectat la terminalul [USB-C] (paginile 29, 39). Pentru dispozitivele care pot fi conectate la terminalul [USB TO DEVICE] (USB la dispozitiv), consultați pagina 27.

*Pentru informații despre funcțiile și operațiunile Smart Pianist, consultați secțiunea Suport din aplicație.

Specificații

Specificațiile instrumentului

		CSP-295GP	CSP-295	CSP-275	CSP-255	
Numele produsului		Pian digital				
Dimensiune/ greutate	Lățime [Pentru modelele cu finisaj lucios]	[1.430 mm]	1.437 mm [1.437 mm]	1.412 mm [1.418 mm]		
	Înălțime [Pentru modelele cu finisaj lucios]	Cu suport pentru partituri închis	[931 mm]	1.127 mm [1.129 mm]	1.041 mm [1.041 mm]	
		Cu suport pentru partituri ridicat	[1.093 mm]			
		Cu capacul ridicat	[1.580 mm]		-	
	Adâncime [Pentru modelele cu finisaj lucios]	[1.237 mm]	484 mm [484 mm]	465 mm [466 mm]		
Greutate [Pentru modelele cu finisaj lucios]	[133 kg]	99 kg [Negru: 103 kg/ Alb: 104 kg]	67 kg [69 kg]	58 kg [61 kg]		
Interfață de control	Claviatură	Număr de clape	88			
		Tip	Claviatură GrandTouch: clape din lemn (doar cele albe), strat exterior clape din abanos și fildes sintetic, mecanism de scăpare	Claviatură GrandTouch-S: clape din lemn (doar cele albe), strat exterior clape din abanos și fildes sintetic, mecanism de scăpare	Claviatură GrandTouch-S: strat exterior clape din abanos și fildes sintetic, mecanism de scăpare	
		Claviatură Linear Graded Hammers cu 88 de clape	Da	-		
		Contragreutate	Da	-		
		Sensibilitate la atingerea clapelor	Soft2/Soft1/Medium (Mediu)/Hard1 (Puternic1)/Hard2 (Puternic)/Fixed (Fix)			
		Pedală	Număr de pedale	3: Amortizor (cu funcția Semi pedală), Sostenuto, Soft		
	Pedale GrandTouch		Da	-		
Pedală amortizor GP Response	Da		-			
Panou	Limbă	Engleză				
Cabinet	Stil capac claviatură	Glisant	Pliabil	Glisant		
	Suport pentru partituri	Da (cu cleme pentru partituri)				
Funcții	Bluetooth (Este posibil ca această funcție să nu fie inclusă, în funcție de țara din care ați achiziționat produsul.)	Audio	Profil acceptat: A2DP, codec compatibil: SBC			
		MIDI	Respectă specificațiile MIDI pentru Bluetooth Low Energy			
		Versiune Bluetooth	5.0			
		Ieșire wireless	Bluetooth clasa 2			
		Distanță maximă de comunicare	Aprox. 10 m			
		Frecvență radio	2.401 – 2.481 MHz			
		Putere de ieșire maximă (EIRP)	4 dBm			
		Tip de modulație	FHSS			
	Interfață USB audio	44,1 kHz, 24 biți, stereo				
	Lecție/Ghid	Da (cu Stream Lights (lumini de flux))				

			CSP-295GP	CSP-295	CSP-275	CSP-255
Voci	Generare tonuri	Sunet pian	Yamaha CFX, Bösendorfer Imperial			
		Eșantionare stereofonică	Da (doar „CFX Grand” și „Bösendorfer”)			
	Efecte pian	VRM (Modelare rezonanță virtuală)	Da			
		Modelare Grand Expression	Da			
		Eșantionări eliberare clapă	Da			
		Eliberare ușoară	Da			
	Polifonie (max.)	256				
Compatibilitate (pentru redarea cântecelor)	XG, GS, GM, GM2					
Conectivitate	Căști	Mufă standard de căști stereo (× 2)				
	Microfon	Microfon/intrare linie (mufă de căști mono standard), volum de intrare				
	MIDI	IN (Intrare), OUT (Ieșire), THRU (Retransmisie)				
	AUX IN (Intrare auxiliară)	Minimufă stereo				
	AUX OUT (Ieșire auxiliară)	Mufă standard de căști (R, L/L+R)				
	AUX PEDAL (Pedală auxiliară)	Da				
	USB TO DEVICE (USB la dispozitiv)	Da				
	USB-C	Da				
Sistem de sunet	Amplificatoare	(50 W + 50 W + 40 W) × 2	(50 W + 50 W + 40 W) × 2	(50 W + 50 W) × 2	40 W × 2	
	Difuzoare	(16 cm + 8 cm + 2,5 cm (dome) cu Waveguide) × 2 + 20 cm, difuzor „con de brad”, Twisted Flare Port	(16 cm + 8 cm + 2,5 cm (dome) cu sunet bidirecțional) × 2, difuzor cu con din molid	(16 cm + 8 cm) × 2	16 cm × 2	
Alimentare cu energie electrică	Oprire automată	Da				
	Consumul de energie în modul standby	0,3 W				
Accesorii incluse		Manualul proprietarului, Online Member Product Registration (Înregistrare online a produsului pentru membri), cablu de alimentare, banchetă*, cârlig pentru căști și șuruburi de fixare. *Este posibil să nu fie inclus, în funcție de zona în care vă aflați. Verificați la distribuitorul Yamaha.				

Accesorii comercializate separat

*Este posibil să nu fie disponibile, în funcție de zona în care vă aflați.

- Căști HPH-150, HPH-100, HPH-50
- Întrerupător cu pedală FC5, FC4A
- Controler de picior FC7
- Adaptor USB LAN wireless UD-WL01

Formate compatibile pentru acest instrument

■ GM2

„GM (General MIDI)” este unul din cele mai comune formate de alocare a vocii. „GM System Level 2” este o specificație standard care amplifică „GM”-ul original și îmbunătățește compatibilitatea datelor de cântec. Asigură polifonie crescută, selecție mai mare a vocii, parametri de voce extinși și procesare integrată a efectelor.

■ XG

XG reprezintă o îmbunătățire majoră a formatului GM System Level 1 și a fost dezvoltat de Yamaha special pentru a oferi mai multe voci și variații, precum și un control expresiv superior al vocilor și efectelor și pentru a asigura compatibilitatea datelor pe termen lung în viitor.

■ GS

GS a fost dezvoltat de Roland Corporation. În același mod ca și Yamaha XG, GS reprezintă o îmbunătățire majoră a formatului GM specific pentru a oferi mai multe voci și seturi de tobe și variațiile acestora, precum și un control expresiv superior al vocilor și efectelor.

■ XF

Formatul Yamaha XF îmbunătățește standardul SMF (Standard MIDI File) cu o funcționalitate superioară și extindere nelimitată pentru viitor. Acest instrument poate afișa versuri când se redă un fișier XF care conține date ce reprezintă versuri.

Ce puteți face cu instrumentul de sine stătător și atunci când este conectat la Smart Pianist

		Doar instrumentul	Instrument + Smart Pianist
Limbă		Engleză	Meniu: engleză, germană, franceză, spaniolă, japoneză, chineză Mesaje și Suport: 26 de limbi
Piano Room (diverse setări pentru sunet pian)		–	Da
Voci	Număr de voci	10	CSP-295GP/CSP-295: 919, CSP-275/CSP-255: 819
	Layer (suprapunere două voci)	–	Da
	Stânga (interpretarea a două voci diferite cu mâna stângă și cu mâna dreaptă)	–	Da
	Modificare Punct de împărțire	–	Da
	Octavă	–	Da
Stiluri	Număr de stiluri	10	CSP-295GP/CSP-295: 525, CSP-275/CSP-255: 495
	Zona de detectare a acordului	Complet (nu poate fi modificat)	Complet/Inferior
	Introducere/Sfârșit	Pornit (nu poate fi modificat)	Pornit/Oprit
	Modificare secțiune	–	Principal x 4
	Pornire sincronizată	–	Da
	Părți redare	Toate/Ritm și bas/Ritm	8 părți, control independent pornit/oprit
Efecte	Tipuri de reverberație	5 tipuri	65 de tipuri
Înregistrare	MIDI	–	Da (format SMF 0)
	Audio	–	Da (WAV, AAC) *Posibilitate de înregistrare doar prin intermediul cablului USB sau Conexiune Wi-Fi.
Cântece	Număr de cântece pentru redare	10	403
	Setarea Stream Lights (lumini de flux)	Pornit (nu poate fi modificat)	Pornit/Oprit, Viteză
	Tip ghid	Clapă corectă (nu poate fi modificată)	Clapă corectă/Orice clapă/Clapă karaoke/Tempoul dumneavoastră
	Funcție de afișare Partitură/Acord/Versuri	–	Da
	Audio la partitură	–	Da
	Repetare A-B	–	Da
Memorie de înregistrare		–	Da
Metronom		Da	
Tempo		5 – 500, Lovire tempo	
Balans (balans volum între părți)		–	Da
Utilitar	Transpunere	Claviatură	Claviatură/Stil, Cântec
	Acordaj	414,8 – 440,0 – 466,8 Hz (pași de 0,2 Hz)	414,8 – 440,0 – 466,8 Hz (pași de 0,2 Hz), 9 tipuri de gamă
	Setare claviatură (Curbă de atingere)	Soft2/Soft1/Mediu/Puternic1/Puternic2/Fix	
	Setare pedală	–	Da (funcțiile pot fi selectate)
	Setare microfon	–	Da (Armonie vocală etc.)
	Egalizator Master	–	Da
	Setare sunet	–	Da (Stereofonic, IAC etc.)
	Oprire automată	Dezactivat/Activat	Dezactivat/Activat (timpul scurs poate fi setat)

Există mult mai mulți parametri care pot fi setați pe Smart Pianist. Verificați și încercați în aplicație.

Conținutul acestui manual cuprinde cele mai recente specificații de la data publicării. Pentru a obține cel mai recent manual, accesați site-ul web Yamaha și apoi descărcați fișierul manualului. Deoarece este posibil ca specificațiile, echipamentele sau accesoriile comercializate separat să nu fie aceleași în fiecare zonă, consultați distribuitorul Yamaha.

Index

A

Acompaniament	33
Acordaj	36
Alimentare	19
Aplicație	24
Asamblarea (CSP-275/CSP-255)	48
Asamblarea (CSP-295GP)	44

B

Bluetooth	25
Bucă audio inversată	37

C

Canal de transmisie MIDI	37
Capac	18
Capac claviatură	15
Căști	22
Cântec	32
Cârlig pentru căști	22
Chitară	42
Cleme pentru partitură	16
Computer	39
Conectare (dispozitive externe)	39
Conectare (Smart Pianist)	24
Controler de picior	41
Copiere de rezervă a datelor	20

D

Dispozitiv audio	40
Dispozitiv MIDI	43

E

Eșantionare stereofonică	23
--------------------------------	----

I

IAC (Control acustic inteligent)	21
Inițializare	38
Interfață USB audio	40

Î

Înălțime sunet	36
Înterupător cu pedală	41

L

Lista de funcții	30
Listă cântece	31
Listă de voci	30
Listă stiluri	31

M

Metronom	34
Microfon	42
Modelare Grand Expression	20

O

Oprire automată	20
Optimizare stereofonică	23

P

Pedală	21
Pedală amortizor GP Response (CSP-295GP/CSP-295)	22

R

Reverberație	35
--------------------	----

S

Semi pedală	21
Sensibilitate la atingerea clapelor	35
Smart Pianist	24
Stil	33
Suport pentru partituri	16

T

Tempo	34
Transpunere	36

V

Voce	32
Volum (metronom)	34
Volum (volum master)	21
VRM	23

W

Wi-Fi	27
-------------	----

Recunoaștere și drepturi de autor pentru cântecele preinstalate
A gyári zenedarabok adatai és szerzői jogi információi
Avtorske zasluge in avtorske pravice za vnaprej nameščene pesmi

All I Want For Christmas Is You

Words and Music by Mariah Carey and Walter Afanasieff

Copyright © 1994 UNIVERSAL TUNES, BEYONDIDOLIZATION, SONY/ATV MUSIC PUBLISHING LLC, TAMAL VISTA MUSIC and KOBALT MUSIC COPYRIGHTS SARL

All Rights for BEYONDIDOLIZATION Administered by UNIVERSAL TUNES

All Rights for SONY/ATV MUSIC PUBLISHING LLC and TAMAL VISTA MUSIC

Administered by SONY/ATV MUSIC PUBLISHING LLC, 424 Church Street, Suite 1200, Nashville, TN 37219

All Rights for KOBALT MUSIC COPYRIGHTS SARL Administered Worldwide by KOBALT SONGS MUSIC PUBLISHING

All Rights Reserved Used by Permission

All The Things You Are

Lyrics by Oscar Hammerstein II

Music by Jerome Kern

Copyright © 1939 UNIVERSAL - POLYGRAM INTERNATIONAL PUBLISHING, INC.

Copyright Renewed

All Rights Reserved Used by Permission

Autumn Leaves

English lyric by Johnny Mercer

French lyric by Jacques Prevert

Music by Joseph Kosma

© 1947, 1950 (Renewed) ENOCH ET CIE

Sole Selling Agent for U.S. and Canada:

MORLEY MUSIC CO., by agreement with ENOCH ET CIE

All Rights Reserved

Back For Good

Words and Music by Gary Barlow

Copyright © 1995 Sony/ATV Music Publishing (UK) Limited

All Rights Administered by Sony/ATV Music Publishing LLC, 424 Church Street, Suite 1200, Nashville, TN 37219

International Copyright Secured All Rights Reserved

Billie Jean

Words and Music by Michael Jackson

Copyright © 1982 Mijac Music

All Rights Administered by Sony/ATV Music Publishing LLC, 424 Church Street, Suite 1200, Nashville, TN 37219

International Copyright Secured All Rights Reserved

Can't Take My Eyes Off Of You

Words and Music by Bob Crewe and Bob Gaudio

Copyright © 1967 EMI Longitude Music and Seasons Four Music

Copyright Renewed

All Rights on behalf of EMI Longitude Music Administered by Sony/ATV Music Publishing LLC, 424 Church Street, Suite 1200, Nashville, TN 37219

International Copyright Secured All Rights Reserved

Candle In The Wind

Words and Music by Elton John and Bernie Taupin

Copyright © 1973 UNIVERSAL/DICK JAMES MUSIC LTD.

Copyright Renewed

All Rights in the United States and Canada

Controlled and Administered by UNIVERSAL - SONGS OF POLYGRAM INTERNATIONAL, INC.

All Rights Reserved Used by Permission

Clocks

Words and Music by Guy Berryman, Jon

Buckland, Will Champion and Chris Martin

Copyright © 2002 by Universal Music Publishing MGB Ltd.

All Rights in the United States Administered by Universal Music - MGB Songs

International Copyright Secured All Rights Reserved

Dancing Queen

Words and Music by Benny Andersson, Bjorn

Ulvaeus and Stig Anderson

Copyright © 1976, 1977 UNIVERSAL/UNION SONGS MUSIKFORLAG AB

Copyright Renewed

All Rights Administered by UNIVERSAL - POLYGRAM INTERNATIONAL

PUBLISHING, INC. and EMI GROVE PARK MUSIC, INC.

All Rights Reserved Used by Permission

Eternal Flame

Words and Music by Billy Steinberg, Tom Kelly and Susanna Hoffs

Copyright © 1988 Sony/ATV Music Publishing LLC and Bangophile Music

All Rights on behalf of Sony/ATV Music

Publishing LLC Administered by Sony/ATV Music Publishing LLC, 424 Church Street, Suite 1200, Nashville, TN 37219

All Rights on behalf of Bangophile Music Controlled and Administered by Songs Of Universal, Inc.

International Copyright Secured All Rights Reserved

Every Breath You Take

Music and Lyrics by Sting

Copyright © 1983 G.M. Sumner

All Rights Administered by Sony/ATV Music Publishing LLC, 424 Church Street, Suite 1200, Nashville, TN 37219

International Copyright Secured All Rights Reserved

Fields Of Gold

Music and Lyrics by Sting

Copyright © 1993 Steerpike Ltd.

All Rights Administered by Sony/ATV Music Publishing LLC, 424 Church Street, Suite 1200, Nashville, TN 37219

International Copyright Secured All Rights Reserved

Final Countdown

Words and Music by Joey Tempest

Copyright © 1986 EMI Music Publishing Ltd.

All Rights Administered by Sony/ATV Music Publishing LLC, 424 Church Street, Suite 1200, Nashville, TN 37219

International Copyright Secured All Rights Reserved

The Girl From Ipanema (Garôta De Ipanema)

Music by Antonio Carlos Jobim

English Words by Norman Gimbel

Original Words by Vinicius De Moraes

Copyright © 1963 ANTONIO CARLOS JOBIM and VINICIUS DE MORAES, Brazil

Copyright Renewed 1991 and Assigned to SONGS OF UNIVERSAL, INC. and WORDS WEST LLC

English Words Renewed 1991 by NORMAN GIMBEL for the World and Assigned to WORDS WEST LLC (P.O. Box 15187, Beverly Hills, CA 90209 USA)

All Rights Reserved Used by Permission

Hallelujah

Words and Music by Leonard Cohen

Copyright © 1985 Sony/ATV Music Publishing LLC

All Rights Administered by Sony/ATV Music Publishing LLC, 424 Church Street, Suite 1200, Nashville, TN 37219

International Copyright Secured All Rights Reserved

Hey Jude

Words and Music by John Lennon and Paul McCartney

Copyright © 1968 Sony/ATV Music Publishing LLC

Copyright Renewed

All Rights Administered by Sony/ATV Music Publishing LLC, 424 Church Street, Suite 1200, Nashville, TN 37219

International Copyright Secured All Rights Reserved

I Will Always Love You

Words and Music by Dolly Parton

Copyright © 1973 Velvet Apple Music

Copyright Renewed

All Rights Administered by Sony/ATV Music Publishing LLC, 424 Church Street, Suite 1200, Nashville, TN 37219

International Copyright Secured All Rights Reserved

In The Mood

By Joe Garland

Copyright © 1939, 1960 Shapiro, Bernstein & Co., Inc., New York

Copyright Renewed

International Copyright Secured All Rights Reserved

Used by Permission

Into The Unknown

from FROZEN 2

Music and Lyrics by Kristen Anderson-Lopez and Robert Lopez

© 2019 Wonderland Music Company, Inc.

All Rights Reserved. Used by Permission.

Just The Way You Are

Words and Music by Billy Joel

Copyright © 1977 ALMO MUSIC CORP. and IMPULSIVE MUSIC

Copyright Renewed

All Rights Administered by ALMO MUSIC CORP.

All Rights Reserved Used by Permission

La Bamba

By Richard Valenzuela

Copyright © 1959 EMI Longitude Music and Valens Heirs Designee

Copyright Renewed

All Rights Administered by Sony/ATV Music Publishing LLC, 424 Church Street, Suite 1200, Nashville, TN 37219

International Copyright Secured All Rights Reserved

Let There Be Love

Lyric by Ian Grant
 Music by Lionel Rand
 Copyright © 1940 Shapiro, Bernstein & Co.,
 Inc., New York
 Copyright Renewed
 International Copyright Secured All Rights
 Reserved Used by Permission

Lover

Words and Music by Taylor Swift
 Copyright © 2019 Sony/ATV Music Publishing
 LLC and Taylor Swift Music
 All Rights Administered by Sony/ATV Music
 Publishing LLC, 424 Church Street, Suite
 1200, Nashville, TN 37219
 International Copyright Secured All Rights
 Reserved

Moon River

from the Paramount Picture BREAKFAST AT
 TIFFANY'S
 Words by Johnny Mercer
 Music by Henry Mancini
 Copyright © 1961 Sony/ATV Music Publishing
 LLC
 Copyright Renewed
 All Rights Administered by Sony/ATV Music
 Publishing LLC, 424 Church Street, Suite
 1200, Nashville, TN 37219
 International Copyright Secured All Rights
 Reserved

**My Heart Will Go On (Love Theme From
"Titanic")**

from the Paramount and Twentieth Century
 Fox Motion Picture TITANIC
 Music by James Horner
 Lyric by Will Jennings
 Copyright © 1997 Sony/ATV Harmony, Sony/
 ATV Melody, T C F Music Publishing, Inc.,
 Fox Film Music Corporation and Blue Sky
 Rider Songs
 All Rights on behalf of Sony/ATV Harmony and
 Sony/ATV Melody Administered by Sony/
 ATV Music Publishing LLC, 424 Church
 Street, Suite 1200, Nashville, TN 37219
 All Rights on behalf of Blue Sky Rider Songs
 Administered by Irving Music, Inc.
 International Copyright Secured All Rights
 Reserved

Poker Face

Words and Music by Stefani Germanotta and
 RedOne
 Copyright © 2008 Sony/ATV Music Publishing
 LLC, House Of Gaga Publishing Inc. and
 RedOne Productions, LLC
 All Rights Administered by Sony/ATV Music
 Publishing LLC, 424 Church Street, Suite
 1200, Nashville, TN 37219
 International Copyright Secured All Rights
 Reserved

Señorita

Words and Music by Camila Cabello, Charlotte
 Aitchison, Jack Patterson, Shawn Mendes,
 Magnus Høiberg, Benjamin Levin, Ali
 Tamposi and Andrew Wotman
 Copyright © 2019 Maidmetal Limited,
 Milamoon Songs, Stellar Songs Ltd., EMI
 Music Publishing Ltd., Songs Of Universal,
 Inc., Mendes Music, Infinite Stripes, Back
 Hair Music Publishing, Universal Music
 Works, Please Don't Forget To Pay Me Music,
 Reservoir 416 and Andrew Watt Music
 All Rights on behalf of Maidmetal Limited,
 Milamoon Songs, Stellar Songs Ltd. and EMI
 Music Publishing Ltd. Administered by
 Sony/ATV Music Publishing LLC, 424
 Church Street, Suite 1200, Nashville,
 TN 37219

All Rights on behalf of Mendes Music, Infinite
 Stripes and Back Hair Music Publishing
 Administered by Songs Of Universal, Inc.
 All Rights on behalf of Please Don't Forget To
 Pay Me Music Administered by Universal
 Music Works
 All Rights on behalf of Reservoir 416
 Administered Worldwide by Reservoir
 Media Management, Inc.
 All Rights on behalf of Andrew Watt Music
 Administered Worldwide by Songs Of Kobalt
 Music Publishing
 International Copyright Secured All Rights
 Reserved

Shallow

from A STAR IS BORN
 Words and Music by Stefani Germanotta, Mark
 Ronson, Andrew Wyatt and Anthony
 Rossomando
 Copyright © 2018 Sony/ATV Music Publishing
 LLC, SG Songs Worldwide, Concord
 Copyrights, Songs Of Zelig, Downtown
 DMP Songs, Downtown DLJ Songs,
 Stephaniesays Music, White Bull Music
 Group, Warner-Barham Music, LLC and
 Warner-Olive Music, LLC
 All Rights on behalf of Sony/ATV Music
 Publishing LLC and SG Songs Worldwide
 Administered by Sony/ATV Music
 Publishing LLC, 424 Church Street, Suite
 1200, Nashville, TN 37219

All Rights on behalf of Songs Of Zelig
 Administered by Concord Copyrights
 All Rights on behalf of Downtown DMP Songs,
 Downtown DLJ Songs, Stephaniesays Music
 and White Bull Music Group Administered
 by Downtown Music Publishing LLC
 All Rights (Excluding Print) on behalf of
 Warner-Barham Music, LLC Administered
 by Songs Of Universal, Inc.
 All Rights (Excluding Print) on behalf of
 Warner-Olive Music, LLC Administered by
 Universal Music Corp.
 Exclusive Worldwide Print Rights on behalf of
 Warner-Barham Music, LLC and Warner-
 Olive Music, LLC Administered by Alfred
 Music
 International Copyright Secured All Rights
 Reserved

Spanish Eyes

Words by Charles Singleton and Eddie Snyder
 Music by Bert Kaempfert
 Copyright © 1965 Bert Kaempfert Music
 Copyright Renewed
 All Rights Administered by Sony/ATV Music
 Publishing LLC, 424 Church Street, Suite
 1200, Nashville, TN 37219
 International Copyright Secured All Rights
 Reserved

10,000 Hours

Words and Music by Dan Smyers, Jordan
 Reynolds, Shay Mooney, Justin Bieber, Jason
 Boyd and Jessie Jo Dillon
 © 2019 WC MUSIC CORP., BEATS AND
 BANJOS, BUCKEYE26, JREYNMUSIC,
 WARNER-TAMERLANE PUBLISHING
 CORP., SHAY MOONEY MUSIC,
 UNIVERSAL MUSIC CORP., BIEBER TIME
 PUBLISHING, BMG GOLD SONGS, POO
 BZ PUBLISHING INC., BIG MUSIC
 MACHINE and BIG ASS PILE OF DIMES
 MUSIC
 All Rights for BEATS AND BANJOS,
 BUCKEYE26 and JREYNMUSIC
 Administered by WC MUSIC CORP.
 All Rights for SHAY MOONEY MUSIC
 Administered by WARNER-TAMERLANE
 PUBLISHING CORP.

All Rights for BIEBER TIME PUBLISHING
 Administered by UNIVERSAL MUSIC
 CORP. All Rights for BMG GOLD SONGS
 and POO BZ PUBLISHING INC.
 Administered by BMG RIGHTS
 MANAGEMENT (US) LLC
 All Rights Reserved Used by Permission

Unchained Melody

Lyric by Hy Zaret
 Music by Alex North
 © 1955 (Renewed) North Melody Publishing
 (SESAC) and HZUM Publishing (SESAC) c/
 o Unchained Melody Publishing, LLC
 All Rights Reserved Used by Permission

Up Where We Belong

from the Paramount Picture AN OFFICER
 AND A GENTLEMAN
 Words by Will Jennings
 Music by Buffy Sainte-Marie and Jack Nitzsche
 Copyright © 1982 Sony/ATV Music Publishing
 LLC
 All Rights Administered by Sony/ATV Music
 Publishing LLC, 424 Church Street, Suite
 1200, Nashville, TN 37219
 International Copyright Secured All Rights
 Reserved

What A Wonderful World

Words and Music by George David Weiss and
 Bob Thiele
 Copyright © 1967 by Range Road Music Inc.,
 Quartet Music and Abilene Music Copyright
 Renewed
 All Rights for Range Road Music Inc.
 Administered by Round Hill Carlin, LLC
 All Rights for Quartet Music Administered by
 BMG Rights Management (US) LLC
 All Rights for Abilene Music Administered by
 Concord Sounds c/o Concord Music
 Publishing
 International Copyright Secured All Rights
 Reserved Used by Permission

White Christmas

from the Motion Picture Irving Berlin's
 HOLIDAY INN
 Words and Music by Irving Berlin
 © Copyright 1940, 1942 by Irving Berlin
 Copyright Renewed
 International Copyright Secured All Rights
 Reserved

Wonderful Tonight

Words and Music by Eric Clapton
 Copyright © 1977 by Eric Patrick Clapton
 Copyright Renewed
 International Copyright Secured All Rights
 Reserved

Wonderwall

Words and Music by Noel Gallagher
 Copyright © 1995 SM Music Publishing UK
 Limited and Oasis Music
 All Rights Administered by Sony/ATV Music
 Publishing LLC, 424 Church Street, Suite
 1200, Nashville, TN 37219
 International Copyright Secured All Rights
 Reserved

You've Lost That Lovin' Feelin'

Words and Music by Barry Mann, Cynthia Weil
 and Phil Spector
 Copyright © 1964, 1965 Screen Gems-EMI
 Music Inc. and Mother Bertha Music
 Copyright Renewed
 All Rights Administered by Sony/ATV Music
 Publishing LLC, 424 Church Street, Suite
 1200, Nashville, TN 37219
 International Copyright Secured All Rights
 Reserved

For European Union and United Kingdom

EN	SIMPLIFIED EU DECLARATION OF CONFORMITY / SIMPLIFIED UK DECLARATION OF CONFORMITY
	Hereby, Yamaha Music Europe GmbH declares that the radio equipment type [CSP-295GP, CSP-295, CSP-275, CSP-255] is in compliance with Directive 2014/53/EU and the radio equipment regulations of UK. The full texts of the EU declaration of conformity and the UK declaration of conformity are available at the following internet address: https://europe.yamaha.com/en/support/compliance/doc.html
FR	DECLARATION UE DE CONFORMITE SIMPLIFIEE
	Le soussigné, Yamaha Music Europe GmbH, déclare que l'équipement radioélectrique du type [CSP-295GP, CSP-295, CSP-275, CSP-255] est conforme à la directive 2014/53/UE. Le texte complet de la déclaration UE de conformité est disponible à l'adresse internet suivante : https://europe.yamaha.com/en/support/compliance/doc.html
DE	VEREINFACHTE EU-KONFORMITÄTSERKLÄRUNG
	Hiermit erklärt Yamaha Music Europe GmbH, dass der Funkanlagentyp [CSP-295GP, CSP-295, CSP-275, CSP-255] der Richtlinie 2014/53/EU entspricht. Der vollständige Text der EU-Konformitätserklärung ist unter der folgenden Internetadresse verfügbar: https://europe.yamaha.com/en/support/compliance/doc.html
SV	FÖRENKLAD EU-FÖRSÄKRAN OM ÖVERENSSTÄMMELSE
	Härmed försäkrar Yamaha Music Europe GmbH att denna typ av radioutrustning [CSP-295GP, CSP-295, CSP-275, CSP-255] överensstämmer med direktiv 2014/53/EU. Den fullständiga texten till EU-försäkran om överensstämmelse finns på följande webbadress: https://europe.yamaha.com/en/support/compliance/doc.html
IT	DICHIARAZIONE DI CONFORMITÀ UE SEMPLIFICATA
	Il fabbricante, Yamaha Music Europe GmbH, dichiara che il tipo di apparecchiatura radio [CSP-295GP, CSP-295, CSP-275, CSP-255] è conforme alla direttiva 2014/53/UE. Il testo completo della dichiarazione di conformità UE è disponibile al seguente indirizzo Internet: https://europe.yamaha.com/en/support/compliance/doc.html
ES	DECLARACIÓN UE DE CONFORMIDAD SIMPLIFICADA
	Por la presente, Yamaha Music Europe GmbH declara que el tipo de equipo radioeléctrico [CSP-295GP, CSP-295, CSP-275, CSP-255] es conforme con la Directiva 2014/53/UE. El texto completo de la declaración UE de conformidad está disponible en la dirección Internet siguiente: https://europe.yamaha.com/en/support/compliance/doc.html
PT	DECLARAÇÃO UE DE CONFORMIDADE SIMPLIFICADA
	O(a) abaixo assinado(a) Yamaha Music Europe GmbH declara que o presente tipo de equipamento de rádio [CSP-295GP, CSP-295, CSP-275, CSP-255] está em conformidade com a Diretiva 2014/53/UE. O texto integral da declaração de conformidade está disponível no seguinte endereço de Internet: https://europe.yamaha.com/en/support/compliance/doc.html
NL	VEREENVOUDIGDE EU-CONFORMITEITSVERKLARING
	Hierbij verklaar ik, Yamaha Music Europe GmbH, dat het type radioapparatuur [CSP-295GP, CSP-295, CSP-275, CSP-255] conform is met Richtlijn 2014/53/EU. De volledige tekst van de EU-conformiteitsverklaring kan worden geraadpleegd op het volgende internetadres: https://europe.yamaha.com/en/support/compliance/doc.html
BG	ОПРОСТЕНА ЕС ДЕКЛАРАЦИЯ ЗА СЪОТВЕТСТВИЕ
	С настоящото Yamaha Music Europe GmbH декларира, че този тип радиосъоръжение [CSP-295GP, CSP-295, CSP-275, CSP-255] е в съответствие с Директива 2014/53/ЕС. Цялостният текст на ЕС декларацията за съответствие може да се намери на следния интернет адрес: https://europe.yamaha.com/en/support/compliance/doc.html
CS	ZJEDNODUŠENÉ EU PROHLÁŠENÍ O SHODĚ
	Tímto Yamaha Music Europe GmbH prohlašuje, že typ rádiového zařízení [CSP-295GP, CSP-295, CSP-275, CSP-255] je v souladu se směrnicí 2014/53/EU. Úplné znění EU prohlášení o shodě je k dispozici na této internetové adrese: https://europe.yamaha.com/en/support/compliance/doc.html
DA	FORENKLET EU-OVERENSSTEMMELSESESKLÆRING
	Herved erklærer Yamaha Music Europe GmbH, at radioudstyrstypen [CSP-295GP, CSP-295, CSP-275, CSP-255] er i overensstemmelse med direktiv 2014/53/EU. EU-overensstemmelseserklæringens fulde tekst kan findes på følgende internetadresse: https://europe.yamaha.com/en/support/compliance/doc.html

ET	LIHTSUSTATUD ELI VASTAVUSDEKLARATSIOON
	Käesolevaga deklareerib Yamaha Music Europe GmbH, et käesolev raadioseadme tüüp [CSP-295GP, CSP-295, CSP-275, CSP-255] vastab direktiivi 2014/53/EL nõuetele. ELi vastavusdeklaratsiooni täielik tekst on kättesaadav järgmisel internetiaadressil: https://europe.yamaha.com/en/support/compliance/doc.html
EL	ΑΠΛΟΥΣΤΕΥΜΕΝΗ ΔΗΛΩΣΗ ΣΥΜΜΟΡΦΩΣΗΣ ΕΕ
	Με την παρούσα ο/η Yamaha Music Europe GmbH, δηλώνει ότι ο ραδιοεξοπλισμός [CSP-295GP, CSP-295, CSP-275, CSP-255] πληροί την οδηγία 2014/53/ΕΕ. Το πλήρες κείμενο της δήλωσης συμμόρφωσης ΕΕ διατίθεται στην ακόλουθη ιστοσελίδα στο διαδίκτυο: https://europe.yamaha.com/en/support/compliance/doc.html
HR	POJEDNOSTAVLJENA EU IZJAVA O SUKLADNOSTI
	Yamaha Music Europe GmbH ovime izjavljuje da je radijska oprema tipa [CSP-295GP, CSP-295, CSP-275, CSP-255] u skladu s Direktivom 2014/53/EU. Cjeloviti tekst EU izjave o sukladnosti dostupan je na sljedećoj internetskoj adresi: https://europe.yamaha.com/en/support/compliance/doc.html
LV	VIENKĀRŠOTA ES ATBILSTĪBAS DEKLARĀCIJA
	Ar šo Yamaha Music Europe GmbH deklarē, ka radioiekārta [CSP-295GP, CSP-295, CSP-275, CSP-255] atbilst Direktīvai 2014/53/ES. Pilns ES atbilstības deklarācijas teksts ir pieejams šādā interneta vietnē: https://europe.yamaha.com/en/support/compliance/doc.html
LT	SUPAPRASTINTA ES ATITIKTIES DEKLARACIJA
	Aš, Yamaha Music Europe GmbH, patvirtinu, kad radijo įrenginių tipas [CSP-295GP, CSP-295, CSP-275, CSP-255] atitinka Direktyvą 2014/53/ES. Visas ES atitikties deklaracijos tekstas prienamasis šiuo interneto adresu: https://europe.yamaha.com/en/support/compliance/doc.html
HU	EGYSZERŰSÍTETT EU-MEGFELELŐSÉGI NYILATKOZAT
	Yamaha Music Europe GmbH igazolja, hogy a [CSP-295GP, CSP-295, CSP-275, CSP-255] típusú rádióberendezés megfelel a 2014/53/EU irányelvnek. Az EU-megfelelőségi nyilatkozat teljes szövege elérhető a következő internetes címen: https://europe.yamaha.com/en/support/compliance/doc.html
PL	UPROSZCZONA DEKLARACJA ZGODNOŚCI UE
	Yamaha Music Europe GmbH niniejszym oświadcza, że typ urządzenia radiowego [CSP-295GP, CSP-295, CSP-275, CSP-255] jest zgodny z dyrektywą 2014/53/UE. Pełny tekst deklaracji zgodności UE jest dostępny pod następującym adresem internetowym: https://europe.yamaha.com/en/support/compliance/doc.html
RO	DECLARAȚIA UE DE CONFORMITATE SIMPLIFICATĂ
	Prin prezenta, Yamaha Music Europe GmbH declară că tipul de echipamente radio [CSP-295GP, CSP-295, CSP-275, CSP-255] este în conformitate cu Directiva 2014/53/UE. Textul integral al declarației UE de conformitate este disponibil la următoarea adresă internet: https://europe.yamaha.com/en/support/compliance/doc.html
SK	ZJEDNODUŠENÉ EÚ VYHLÁSENIE O ZHODE
	Yamaha Music Europe GmbH týmto vyhlasuje, že rádiové zariadenie typu [CSP-295GP, CSP-295, CSP-275, CSP-255] je v súlade so smernicou 2014/53/EÚ. Úplné EÚ vyhlásenie o zhode je k dispozícii na tejto internetovej adrese: https://europe.yamaha.com/en/support/compliance/doc.html
SL	POENOSTAVLJENA IZJAVA EU O SKLADNOSTI
	Yamaha Music Europe GmbH potrjuje, da je tip radijske opreme [CSP-295GP, CSP-295, CSP-275, CSP-255] skladen z Direktivo 2014/53/EU. Celotno besedilo izjave EU o skladnosti je na voljo na naslednjem spletnem naslovu: https://europe.yamaha.com/en/support/compliance/doc.html
FI	YKSINKERTAISTETTU EU-VAATIMUSTENMUKAISUUSVAKUUTUS
	Yamaha Music Europe GmbH vakuuttaa, että radiolaitetyyppi [CSP-295GP, CSP-295, CSP-275, CSP-255] on direktiivin 2014/53/EU mukainen. EU-vaatimustenmukaisuusvakuutuksen täysimittainen teksti on saatavilla seuraavassa internetosoitteessa: https://europe.yamaha.com/en/support/compliance/doc.html
TR	BASİTLEŞTİRİLMİŞ AVRUPA BİRLİĞİ UYGUNLUK BİLDİRİMİ
	İşbu belge ile, Yamaha Music Europe GmbH, radyo cihaz tipinin [CSP-295GP, CSP-295, CSP-275, CSP-255], Direktif 2014/53/AB'ye uygunluğunu beyan eder. AB uyumu beyanının tam metni aşağıdaki internet adresinden edinilebilir: https://europe.yamaha.com/en/support/compliance/doc.html

Important Notice: Power management information for customers in European Economic Area (EEA), Switzerland and Turkey

Remarque importante : Informations sur la gestion de l'alimentation pour les clients de l'Espace économique européen (EEE), de Suisse et de Turquie

Yamaha products are equipped with a power management function. Some products allow you to disable that function, or to extend the amount of time that elapses before the power is turned off or set to standby. In these cases, energy consumption will increase.	English
Yamaha-Produkte sind mit einer Power-Management-Funktion ausgestattet. Bei einigen Produkten können Sie diese Funktion ausschalten oder die Zeitdauer, die verstreicht, bis das Instrument ausgeschaltet oder in Bereitschaft versetzt wird, verlängern. In diesen Fällen erhöht sich der Energieverbrauch.	Deutsch
Les produits Yamaha sont équipés d'une fonction de gestion de l'alimentation. Certains produits vous permettent de désactiver cette fonction ou d'allonger le délai avant la mise hors tension ou la mise en veille. Dans ces cas, la consommation d'énergie augmente.	Français
Yamaha-producten zijn uitgerust met een energiebeheerfunctie. Bij sommige producten kunt u die functie uitschakelen of de tijd verlengen die verstrekt voordat de stroom wordt uitgeschakeld of in stand-by wordt gezet. In deze gevallen zal het energieverbruik toenemen.	Nederlands
Los productos Yamaha están equipados con una función de administración de energía. Algunos productos permiten desactivar esa función o ampliar el tiempo que transcurre antes de apagar la alimentación o poner el producto en modo de espera. En estos casos, el consumo de energía aumentará.	Español
I prodotti Yamaha sono dotati di una funzione di gestione dell'alimentazione. Alcuni prodotti consentono di disattivare tale funzione o di estendere il periodo di tempo che trascorre prima che l'alimentazione venga spenta o impostata in standby. In questi casi, il consumo energetico aumenterà.	Italiano
Os produtos Yamaha são equipados com uma função de gerenciamento de energia. Alguns produtos permitem desativar essa função ou estender o tempo decorrido antes de se desligar ou entrar em standby. Nesses casos, o consumo de energia aumentará.	Português
Τα προϊόντα της Yamaha είναι εξοπλισμένα με μια λειτουργία διαχείρισης ισχύος. Ορισμένα προϊόντα σας δίνουν τη δυνατότητα να απενεργοποιείτε αυτή τη λειτουργία ή να επεκτείνετε το χρονικό διάστημα μέχρι την απενεργοποίηση ή τη θέση σε κατάσταση αναμονής. Σε αυτές τις περιπτώσεις, η κατανάλωση ενέργειας θα αυξηθεί.	Ελληνικά
Yamaha-produkterna är utrustade med en energihanteringsfunktion. För vissa produkter kan du inaktivera den funktionen eller för att förlänga tiden som förlutit innan strömmen stängs av eller ställs i vänteläge. I dessa fall ökar energiförbrukningen.	Svenska
Yamahas produkter har en strømstyringsfunktion. På nogle produkter er det muligt at deaktivere denne funktion eller at forlænge den tid, der går, før der slukkes for strømmen, eller sættes på standby. I disse tilfælde vil strømforbruget stige.	Dansk
Yamaha-tuotteet on varustettu virranhallintatoiminnolla. Joissakin tuotteissa voit poistaa toiminnon käytöstä tai pidentää aikaa, joka kuluu ennen virran katkaisemista tai valmiustilaan asettamista. Näissä tapauksissa energiankulutus kasvaa.	Suomi
Produkty Yamaha są wyposażone w funkcję zarządzania energią. Niektóre produkty umożliwiają wyłączenie tej funkcji lub wydłużenie czasu, jaki upływa do wyłączenia zasilania lub przejścia w tryb gotowości. W takich przypadkach zużycie energii wzrośnie.	Polski
Produkty Yamaha jsou vybaveny funkcí správy napájení. Některé produkty umožňují tuto funkci zakázat nebo prodloužit dobu, která má uběhnout před vypnutím napájení nebo pohotovostním režimem. V těchto případech se zvýší spotřeba elektřiny.	Čeština
A Yamaha termékek energiamedzszemnt funkcióval vannak ellátva. Egyes termékek lehetővé teszik, hogy letiltás ezt a funkciót, vagy meghosszabbítsa a kikapcsolás vagy készenléti állapotba helyezés előtt eltelt időt. Ezekben az esetekben az energiafogyasztás növekedni fog.	Magyar
Yamaha tooted on varustatud toitehalduse funktsiooniga. Mõned tooted võimaldavad teil selle funktsiooni keelata või pikendada aega, mis möödub enne toite väljalülitamist või ooterežiimi seadmist. Sellistel juhtudel suureneb energiatarbimine.	Eesti
Yamaha izstrādājumi ir aprīkoti ar barošanas pārvaldības funkciju. Dažiem izstrādājumiem šo funkciju var atspējot vai paildzināt laiku, kam jāpaiet pirms barošanas atslēgšanas vai pāriešanas gaidstāves režīmā. Šādā gadījumā palielināsies enerģijas patēriņš.	Latviešu
„Yamaha“ gaminiuose yra energijos sąnaudų valdymo funkcija. Kai kurie gaminiai leidžia išjungti šią funkciją arba pratęsti laiką, praėjusį prieš išjungiant maitinimą arba įjungiant budėjimo režimą. Tokiais atvejais energijos suvartojimas padidės.	Lietuvių
Produkty spoločnosti Yamaha sú vybavené funkciou správy napájania. Niektoré produkty vám umožňujú túto funkciu vypnúť alebo predĺžiť čas, po uplynutí ktorých sa napájanie vypne alebo nastaví do pohotovostného režimu. V takýchto prípadoch sa zvýši spotreba energie.	Slovenčina
Yamahini izdelki imajo funkcijo upravljanja z napajanjem. Nekateri izdelki vam omogočajo, da onemogočite to funkcijo ali podaljšate čas, ki mora preteči, preden se napajanje izklopi ali nastavi v stanje pripravljenosti. V teh primerih se bo poraba energije povečala.	Slovenščina
Продуктите на Yamaha са снабдени с функция за управление на захранването. Някои продукти ви позволяват да забраните тази функция или да удължите времето, което ще изтече, преди захранването да се изключи или да се настрои в режим на готовност. В тези случаи консумацията на енергия ще се увеличи.	Български
Produsele Yamaha sunt echipate cu o funcție de gestionare a energiei. Unele produse vă permit să dezactivați această funcție sau să prelungiți perioada de timp care trece înainte ca alimentarea să fie oprită sau setată în standby. În aceste cazuri, consumul de energie va crește.	Română
Yamaha proizvodi opremljeni su funkcijom upravljanja potrošnjom energije. Neki vam proizvodi omogućuju onemogućavanje te funkcije ili produženje vremena koje protekne prije isključivanja napajanja ili postavljanja u stanje pripravnosti. U tim će se slučajevima povećati potrošnja energije.	Hrvatski
Yamaha ürünlerinde güç yönetimi işlevi vardır. Bazı ürünler, bu işlevi devre dışı bırakmanıza veya güç kapatılmadan ya da bekleme moduna alınmadan önce geçen süreyi uzatmanıza olanak tanır. Bu gibi durumlarda, enerji tüketimi artacaktır.	Türkçe

Apache License 2.0

Copyright (c) 2009-2018 Arm Limited. All rights reserved.

SPDX-License-Identifier: Apache-2.0

Licensed under the Apache License, Version 2.0 (the License); you may not use this file except in compliance with the License. You may obtain a copy of the License at www.apache.org/licenses/LICENSE-2.0

Unless required by applicable law or agreed to in writing, software distributed under the License is distributed on an AS IS BASIS, WITHOUT WARRANTIES OR CONDITIONS OF ANY KIND, either express or implied. See the License for the specific language governing permissions and limitations under the License.

Modified BSD license

COPYRIGHT(c) 2016 STMicroelectronics

Redistribution and use in source and binary forms, with or without modification, are permitted provided that the following conditions are met:

1. Redistributions of source code must retain the above copyright notice, this list of conditions and the following disclaimer.
2. Redistributions in binary form must reproduce the above copyright notice, this list of conditions and the following disclaimer in the documentation and/or other materials provided with the distribution.
3. Neither the name of STMicroelectronics nor the names of its contributors may be used to endorse or promote products derived from this software without specific prior written permission.

THIS SOFTWARE IS PROVIDED BY THE COPYRIGHT HOLDERS AND CONTRIBUTORS "AS IS" AND ANY EXPRESS OR IMPLIED WARRANTIES, INCLUDING, BUT NOT LIMITED TO, THE IMPLIED WARRANTIES OF MERCHANTABILITY AND FITNESS FOR A PARTICULAR PURPOSE ARE DISCLAIMED. IN NO EVENT SHALL THE COPYRIGHT HOLDER OR CONTRIBUTORS BE LIABLE FOR ANY DIRECT, INDIRECT, INCIDENTAL, SPECIAL, EXEMPLARY, OR CONSEQUENTIAL DAMAGES (INCLUDING, BUT NOT LIMITED TO, PROCUREMENT OF SUBSTITUTE GOODS OR SERVICES; LOSS OF USE, DATA, OR PROFITS; OR BUSINESS INTERRUPTION) HOWEVER CAUSED AND ON ANY THEORY OF LIABILITY, WHETHER IN CONTRACT, STRICT LIABILITY, OR TORT (INCLUDING NEGLIGENCE OR OTHERWISE) ARISING IN ANY WAY OUT OF THE USE OF THIS SOFTWARE, EVEN IF ADVISED OF THE POSSIBILITY OF SUCH DAMAGE.

Important Notice: Guarantee Information for customers in European Economic Area (EEA) and Switzerland

Important Notice: Guarantee Information for customers in EEA* and Switzerland For detailed guarantee information about this Yamaha product, and Pan-EEA* and Switzerland warranty service, please either visit the website address below (Printable file is available at our website) or contact the Yamaha representative office for your country. * EEA: European Economic Area	English
Wichtiger Hinweis: Garantie-Information für Kunden in der EWR* und der Schweiz Für nähere Garantie-Information über dieses Produkt von Yamaha, sowie über den Pan-EWR*- und Schweizer Garantieservice, besuchen Sie bitte entweder die folgend angegebene Internetadresse (eine druckfähige Version befindet sich auch auf unserer Webseite), oder wenden Sie sich an den für Ihr Land zuständigen Yamaha-Vertrieb. *EWR: Europäischer Wirtschaftsraum	Deutsch
Remarque importante: informations de garantie pour les clients de l'EEE et la Suisse Pour des informations plus détaillées sur la garantie de ce produit Yamaha et sur le service de garantie applicable dans l'ensemble de l'EEE ainsi qu'en Suisse, consultez notre site Web à l'adresse ci-dessous (le fichier imprimable est disponible sur notre site Web) ou contactez directement Yamaha dans votre pays de résidence. * EEE : Espace Economique Européen	Français
Belangrijke mededeling: Garantie-informatie voor klanten in de EER* en Zwitserland Voor gedetailleerde garantie-informatie over dit Yamaha-product en de garantieservice in heel de EER* en Zwitserland, gaat u naar de onderstaande website (u vindt een afdrukbaar bestand op onze website) of neemt u contact op met de vertegenwoordiging van Yamaha in uw land. * EER: Europese Economische Ruimte	Nederlands
Aviso importante: información sobre la garantía para los clientes del EEE* y Suiza Para una información detallada sobre este producto Yamaha y sobre el soporte de garantía en la zona EEE* y Suiza, visite la dirección web que se incluye más abajo (la versión del archivo para imprimir esta disponible en nuestro sitio web) o póngase en contacto con el representante de Yamaha en su país. * EEE: Espacio Económico Europeo	Español
Avviso importante: informazioni sulla garanzia per i clienti residenti nell'EEA* e in Svizzera Per informazioni dettagliate sulla garanzia relativa a questo prodotto Yamaha e l'assistenza in garanzia nei paesi EEA* e in Svizzera, potete consultare il sito Web all'indirizzo riportato di seguito (è disponibile il file in formato stampabile) oppure contattare l'ufficio di rappresentanza locale della Yamaha. * EEA: Area Economica Europea	Italiano
Aviso importante: informações sobre as garantias para clientes da AEE* e da Suíça Para obter uma informação pormenorizada sobre este produto da Yamaha e o serviço de garantia na AEE* e na Suíça, visite o site a seguir (o arquivo para impressão está disponível no nosso site) ou entre em contato com o escritório de representação da Yamaha no seu país. * AEE: Área Económica Europeia	Português
Σημαντική σημείωση: Πληροφορίες εγγύησης για τους πελάτες στον ΕΟΧ* και Ελλάδα Για λεπτομερείς πληροφορίες εγγύησης σχετικά με το προϊόν προϊόν της Yamaha και την κάλυψη εγγύησης σε όλες τις χώρες του ΕΟΧ και την Ελλάδα, επισκεφτείτε την παρακάτω ιστοσελίδα (Εκτυπώσιμη μορφή είναι διαθέσιμη στην ιστοσελίδα μας) ή απευθυνθείτε στην αντιπροσωπεία της Yamaha στη χώρα σας. * ΕΟΧ: Ευρωπαϊκός Οικονομικός Χώρος	Ελληνικά
Viktigt: Garantiinformation för kunder i EES-området* och Schweiz För detaljerad information om denna Yamahaprodukt samt garantiservice i hela EES-området* och Schweiz kan du antingen besöka nedanstående webbadress (en utskriftsvänlig fil finns på webbplatsen) eller kontakta Yamahas officiella representant i ditt land. * EES: Europeiska Ekonomiska Samarbetsområdet	Svenska
Viktig merknad: Garantiinformasjon for kunder i EØS* og Sveits Detaljert garantiinformasjon om dette Yamaha-produktet og garantiservice for hele EØS-området* og Sveits kan fås enten ved å besøke nettstedene nedenfor (utskriftsversjon finnes på våre nettsider) eller kontakte Yamahas kontorene i landet der du bor. *EØS: Det europeiske økonomiske samarbeidsområdet	Norsk
Vigtig oplysning: Garantioplysninger til kunder i EØO* og Schweiz De kan finde detaljerede garantioplysninger om dette Yamaha-produkt og den fælles garantiserviceordning for EØO* (og Schweiz) ved at besøge det websted, der er angivet nedenfor (der findes en fil, som kan udskrives, på vores websted), eller ved at kontakte Yamahas nationale repræsentationskontor i det land, hvor De bor. * EØO: Det Europæiske Økonomiske Område	Dansk
Tärkeä ilmoitus: Takuutiedot Euroopan talousalueen (ETA) ja Sveitsin asiakkaille Tämän Yamaha-tuotteen sekä ETA-alueen ja Sveitsin takuuta koskevat yksityiskohtaiset tiedot saatte alla olevasta nettiosoitteesta. (Tulostettava tiedosto saatavissa sivustollamme.) Voitte myös ottaa yhteyttä paikalliseen Yamaha-edustajaan. *ETA: Euroopan talousalue	Suomi
Ważne: Warunki gwarancyjne obowiązujące w EOG* i Szwajcarii Aby dowiedzieć się więcej na temat warunków gwarancyjnych tego produktu firmy Yamaha i serwisu gwarancyjnego w całym EOG* i Szwajcarii, należy odwiedzić wskazaną poniżej stronę internetową (plik gotowy do wydruku znajduje się na naszej stronie internetowej) lub skontaktować się z przedstawicielstwem firmy Yamaha w swoim kraju. * EOG — Europejski Obszar Gospodarczy	Polski
Důležité oznámení: Záruční informace pro zákazníky v EHS* a ve Švýcarsku Podrobné záruční informace o tomto produktu Yamaha a záručním servisu v celém EHS* a ve Švýcarsku naleznete na níže uvedené webové adrese (soubor k tisku je dostupný na našich webových stránkách) nebo se můžete obrátit na zastoupení firmy Yamaha ve své zemi. * EHS: Evropský hospodářský prostor	Česky
Fontos figyelmeztetés: Garancia-információk az EGT* területén és Svájcban élő vásárlók számára A jelen Yamaha termékre vonatkozó részletes garancia-információk, valamint az EGT*-re és Svájcra kiterjedő garanciális szolgáltatás tekintetében keresse fel webhelyünket az alábbi címen (a webhelyen nyomattható fájl is talál), vagy pedig lépjen kapcsolatba az országában működő Yamaha képviselői irodával. * EGT: Európai Gazdasági Térség	Magyar
Oluline märkus: Garantiteave Euroopa Majanduspiirkonna (EMP)* ja Šveitsi klientidele Täpsema teabe saamiseks selle Yamaha toote garantii ning kogu Euroopa Majanduspiirkonna ja Šveitsi garantiiteeninduse kohta, külastage palun veebisaiti alljärgneval aadressil (meie saidil on saadaval printitav fail) või pöörduge Teie regiooni Yamaha esinduse poole. * EMP: Euroopa Majanduspiirkond	Eesti keel
Svarīgs paziņojums: garantijas informācija klientiem EEZ* un Šveicē Lai saņemtu detalizētu garantijas informāciju par šo Yamaha produktu, kā arī garantijas apkalpošanu EEZ* un Šveicē, lūdzam apmeklējiet zemāk norādīto tīmekļa vietnes adresi (tīmekļa vietnē ir pieejams drukājams fails) vai zvanieties ar jūsu valsti apkalpojošo Yamaha pārstāvniecību. * EEZ: Eiropas Ekonomikas zona	Latviešu
Dėmesio: informacija dėl garantijos pirkėjams EEE* ir Šveicarijoje Jei reikia išsamios informacijos apie šį „Yamaha“ produktą ir jo techninę priežiūrą visoje EEE* ir Šveicarijoje, apsilankykite mūsų svetainėje toliau nurodytu adresu (svetainėje yra spausdintinas failas) arba kreipkitės į „Yamaha“ atstovybę savo šaliai. *EEE – Europos ekonominė erdvė	Lietuvių kalba
Dôležité upozornenie: Informácie o záruke pre zákazníkov v EHP* a Švajčiarsku Podrobné informácie o záruke týkajúce sa tohto produktu od spoločnosti Yamaha a garančnom servise v EHP* a Švajčiarsku nájdete na webovej stránke uvedenej nižšie (na našej webovej stránke je k dispozícii súbor na tlač) alebo sa obráťte na zástupcu spoločnosti Yamaha vo svojej krajine. * EHP: Európsky hospodársky priestor	Slovenčina
Pomembno obvestilo: Informacije o garanciji za kupce v EGP* in Švici Za podrobnejše informacije o tem Yamahinem izdelku ter garancijskem servisu v celotnem EGP in Švici, obiščite spletno mesto, ki je navedeno spodaj (natisljiva datoteka je na voljo na našem spletnem mestu), ali se obrnite na Yamahinega predstavnika v svoji državi. * EGP: Evropski gospodarski prostor	Slovenščina
Важно съобщение: Информация за гаранцията за клиенти в ЕИП* и Швейцария За подробна информация за гаранцията за този продукт на Yamaha и гаранционното обслужване в паневропейската зона на ЕИП* и Швейцария или посетете посочения по-долу уеб сайт (на нашия уеб сайт има файл за печат), или се свържете с представителния офис на Yamaha във вашата страна. * ЕИП: Европейско икономическо пространство	Български език
Notificare importantă: Informații despre garanție pentru clienții din SEE* și Elveția Pentru informații detaliate privind acest produs Yamaha și serviciul de garanție Pan-SEE* și Elveția, vizitați site-ul la adresa de mai jos (fișierul imprimabil este disponibil pe site-ul nostru) sau contactați biroul reprezentanței Yamaha din țara dumneavoastră. * SEE: Spațiul Economic European	Limba română
Važna obavijest: Informacije o jamstvu za države EGP-a i Švicarske Za detaljne informacije o jamstvu za ovaj Yamahin proizvod te jamstvenom servisu za cijeli EGP i Švicarsku, molimo Vas da posjetite web-stranicu navedenu u nastavku ili kontaktirate ovlaštenog Yamahinog dobavljača u svojoj zemlji. * EGP: Evropski gospodarski prostor	Hrvatski

<https://europe.yamaha.com/warranty/>

Yamaha Worldwide Representative Offices

English

For details on the product(s), contact your nearest Yamaha representative or the authorized distributor, found by accessing the 2D barcode below.

Deutsch

Wenden Sie sich für nähere Informationen zu Produkten an eine Yamaha-Vertretung oder einen autorisierten Händler in Ihrer Nähe. Diese finden Sie mithilfe des unten abgebildeten 2D-Strichcodes.

Français

Pour obtenir des informations sur le ou les produits, contactez votre représentant ou revendeur agréé Yamaha le plus proche. Vous le trouverez à l'aide du code-barres 2D ci-dessous.

Español

Para ver información detallada sobre el producto, contacte con su representante o distribuidor autorizado Yamaha más cercano. Lo encontrará escaneando el siguiente código de barras 2D.

Português

Para mais informações sobre o(s) produto(s), fale com seu representante da Yamaha mais próximo ou com o distribuidor autorizado acessando o código de barras 2D abaixo.

Italiano

Per dettagli sui prodotti, contattare il rappresentante Yamaha o il distributore autorizzato più vicino, che è possibile trovare tramite il codice a barre 2D in basso.

Nederlands

Neem voor meer informatie over de producten contact op met uw dichtstbijzijnde Yamaha-vertegenwoordiger of de geautoriseerde distributeur, te vinden via de onderstaande 2D-barcode.

Polski

Aby uzyskać szczegółowe informacje na temat produktów, skontaktuj się z najbliższym przedstawicielem firmy Yamaha lub autoryzowanym dystrybutorem, którego znajdziesz za pośrednictwem poniższego kodu kreskowego 2D.

Русский

Чтобы узнать подробнее о продукте (продуктах), свяжитесь с ближайшим представителем или авторизованным дистрибьютором Yamaha, воспользовавшись двухмерным штрихкодом ниже.

Dansk

Hvis du vil have detaljer om produktet/produkterne, kan du kontakte den nærmeste Yamaha-repræsentant eller autoriserede Yamaha-distributør, som du finder ved at scanne 2D-stregkode nedenfor.

Svenska

Om du vill ha mer information om produkterna kan du kontakta närmaste Yamaha-representant eller auktoriserade distributör med hjälp av 2D-streckkoden nedan.

Čeština

Podrobnosti o produktu(ech) získáte od nejbližšího zástupce společnosti Yamaha nebo autorizovaného distributora, který byl nalezen při použití 2D čárového kódu níže.

Slovenčina

Podrobné informácie o produkte(-och) vám poskytnie najbližší zástupca spoločnosti Yamaha alebo autorizovaný distribútor, ktorého nájdete pomocou nižšie uvedeného 2D čiarového kódu.

Magyar

A termék(ek)re vonatkozó részletekért forduljon a legközelebbi Yamaha képviselőhöz vagy a hivatalos forgalmazóhoz, amelyet az alábbi 2D vonalkód segítségével találhat meg.

Slovenščina

Če želite podrobnejše informacije o izdelkih, se obrnite na najbližjega Yamahinega predstavnika ali pooblaščenega distributerja, ki ga najdete prek 2D-kode v nadaljevanju.

Български

За подробности относно продукта/ите се свържете с най-близкия представител на Yamaha или оторизиран дистрибутор, който можете да откриете, като използвате 2D баркода по-долу.

Română

Pentru detalii privind produsele, contactați cel mai apropiat reprezentant Yamaha sau distribuitorul autorizat, pe care îl puteți găsi accesând codul de bare 2D de mai jos.

Latviešu

Lai iegūtu plašāku informāciju par izstrādājumiem, sazinieties ar tuvāko Yamaha pārstāvi vai pilnvaroto izplatītāju, kuru atradīsiet, izmantojot tālāk pieejamo 2D svītrkodu.

Lietuvių

Norėdami gauti daugiau informacijos apie gaminį (-ius), kreipkitės į artimiausią „Yamaha“ atstovą arba įgaliotąjį platintoją, kurį rasite nuskaityę toliau pateiktą 2D brūkšninį kodą.

Eesti

Toodete kohta täpsema teabe saamiseks võtke ühendust lähima Yamaha esindaja või autoriseeritud levitajaga, kelle leiате allpool asuva 2D-võõtkoodi kaudu.

Hrvatski

За detalje o proizvodima obratite se lokalnom predstavku ili ovlaštenom distributeru tvrtke Yamaha, kojeg možete pronaći skeniranjem 2D crtičnog koda u nastavku.

Türkçe

Ürünler hakkında ayrıntılar için, aşağıdaki 2D kodlu motora erişerek bulunan size en yakın Yamaha temsilcisine veya yetkili bayiye başvurun.



https://manual.yamaha.com/dmi/address_list/

Head Office/Manufacturer: Yamaha Corporation 10-1, Nakazawa-cho, Chuo-ku, Hamamatsu, 430-8650, Japan

Importer (European Union): Yamaha Music Europe GmbH Siemensstrasse 22-34, 25462 Rellingen, Germany

Importer (United Kingdom): Yamaha Music Europe GmbH (UK) Sherbourne Drive, Tilbrook, Milton Keynes, MK7 8BL, United Kingdom

DMI36_22m



P77025703

Yamaha Global Site
<https://www.yamaha.com/>
Yamaha Downloads
<https://download.yamaha.com/>

© 2023 Yamaha Corporation
Published 01/2025
KSMA-C1