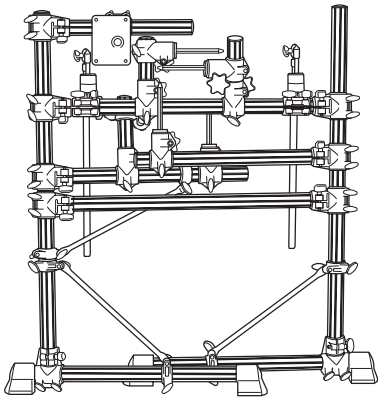


このたびはヤマハ電子ドラムラックシステムRS65をお買い上げいただきまして、まことにありがとうございます。  
お使いになる前に、この組立説明書をよくお読みになり、安全に正しくお使いいただきますようお願い申し上げます。

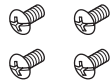
## ■ RS65 梱包内容

※ ラックを組み立てる前に、すべての部品がそろっていることを確認してください。

RS65 総組立 (開梱時)



トラス小ネジ M5 x 8  
(モジュールホルダー止めネジ x4)

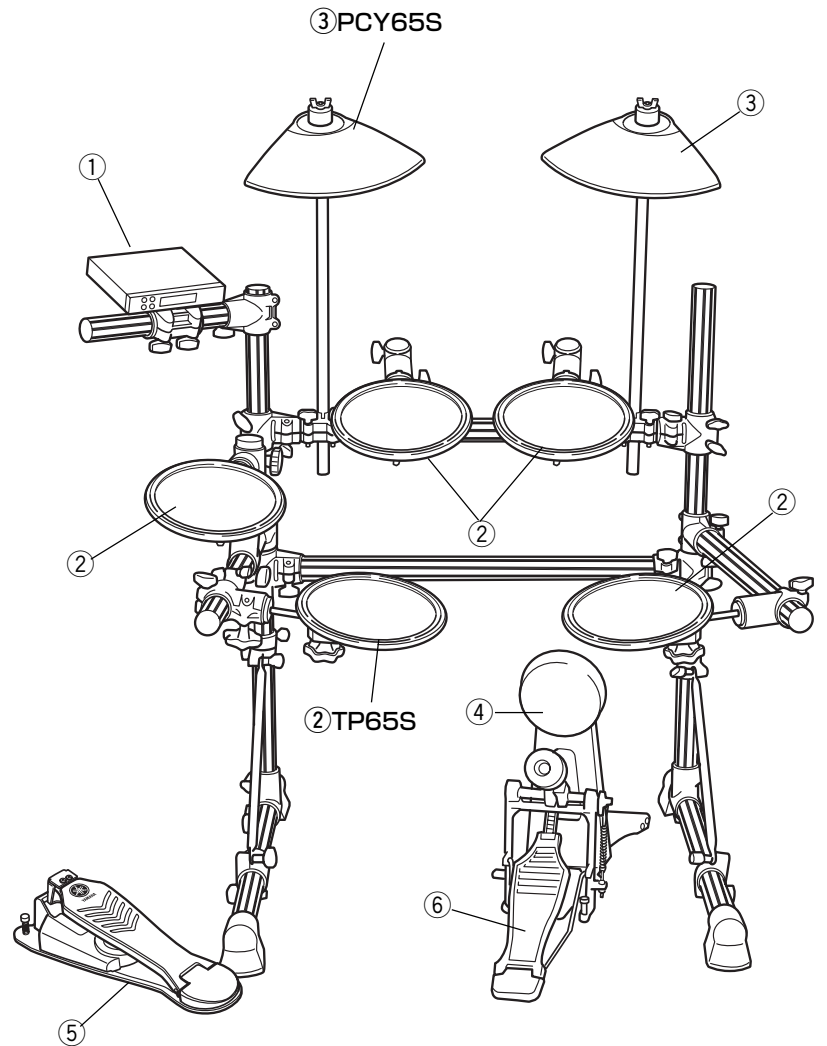


ケーブルバンド (x10)



組立説明書 (本紙)

## ■ RS65 + パッド類 : セットアップ例

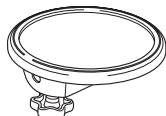


### ● パッド、ドラムトリガーマジュール類 (別売品)

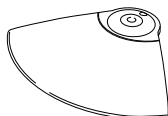
① DTXPRESS II  
ドラムトリガーマジュール



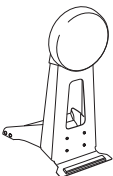
② TP65/65S  
ドラムパッド



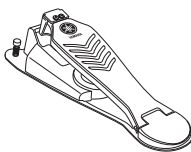
③ PCY65/65S  
シンバルパッド



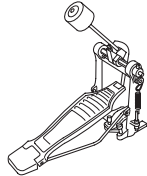
④ KP65  
キックパッド



⑤ HH65  
ハイハットコントロールペダル



⑥ フットペダル  
※ FP-700 など



## 安全へのこころがけ

ご使用前に、この「安全へのこころがけ」をよくお読みのうえ正しくお使いください。  
特にお子様には、最初にご家族の方、または指導者から取扱い方法の指導をお願いいたします。

### 人身傷害の危険を防止するには

～以下の指示を必ず守ってください～

- 注意(危険・警告を含む)を促す内容があることを告げるものです。
- 禁止の行為を告げるものです。
- 行為を強制したり指示する内容を告げるものです。

**注意** この表示を無視して誤った取扱いをすると、人が傷害を負ったり、財産が損害を受ける危険の恐れがある内容を示しています。

フットスイッチやフットペダルの下に、手や足を入れないでください。挟まれてけがの原因となります。

クランプを調節する際、指に注意してください。指が挟まれてけがをする恐れがあります。

パイプの端面や内面及びネジの先端にご注意ください。尖った部分等で指にけがをする恐れがあります。

電子ドラムラックには、アコースティックドラムを取り付けしないでください。クランプの破損や、ドラムの落下などで、けがをする恐れがあります。

### 警告

この表示を無視して誤った取扱いをすると、人が死亡又は重傷を負う危険の恐れがある内容を示しています。

設置場所は床面が平らで丈夫な所にしてください。床が傾いていたり、段差があると不安定となり、転倒する恐れがあります。

固定用ネジはしっかり締め付けてください。転倒、落下等によりけがの原因となります。

高さや角度の調整をおこなう際、急にネジを緩めないでください。パッドが落下したり、ラック、パイプが滑り落ちて手や指を挟む等けがの原因となります。

ラックに腰かけたり踏み台にしないでください。転倒したり壊れたりして、けがの原因となります。

小さなお子様が触ったり、近づく場合は注意してください。多くのパイプやアームが並びますので、動きによっては体をぶついたりして、けがをする恐れがあります。

パッドやモジュールのセッティングの際は、ケーブルの引きまわしに注意してください。足を引っかけて転倒する恐れがあります。

### ■ ヤマハ株式会社 EM 営業統括部 各地区お問い合わせ先

●EM 北海道

〒064-8543 札幌市中央区南 10 条西 1 丁目 1-50  
TEL 011 (512) 6113

●EM 仙台

〒980-0804 仙台市青葉区大町 2-2-10  
TEL 022 (222) 6147

●EM 東京

〒108-8568 東京都港区高輪 2-17-11  
TEL 03 (5488) 5471

●EM 名古屋

〒460-8588 名古屋市中区錦 1-18-28  
TEL 052 (201) 5199

●EM 大阪

〒542-0081 大阪市中央区南船場 3-12-9  
TEL 06 (6252) 5231

●EM 九州

〒812-8508 福岡市博多区博多駅前 2-11-4  
TEL 092 (472) 2130

ホームページ <http://www.yamaha.co.jp/>

## ■ RS65 組み立て手順

※ RS65本体は各部品がすでに組まれた状態で梱包されています。箱から取り出しましたら、以下の手順に従って組立完成させてください。  
DTXPRESS IIを取り付ける際、ドライバー(+)を使用します。あらかじめご用意ください。

**1** 箱から取り出しましたら、全ての緩衝材を取り外します。

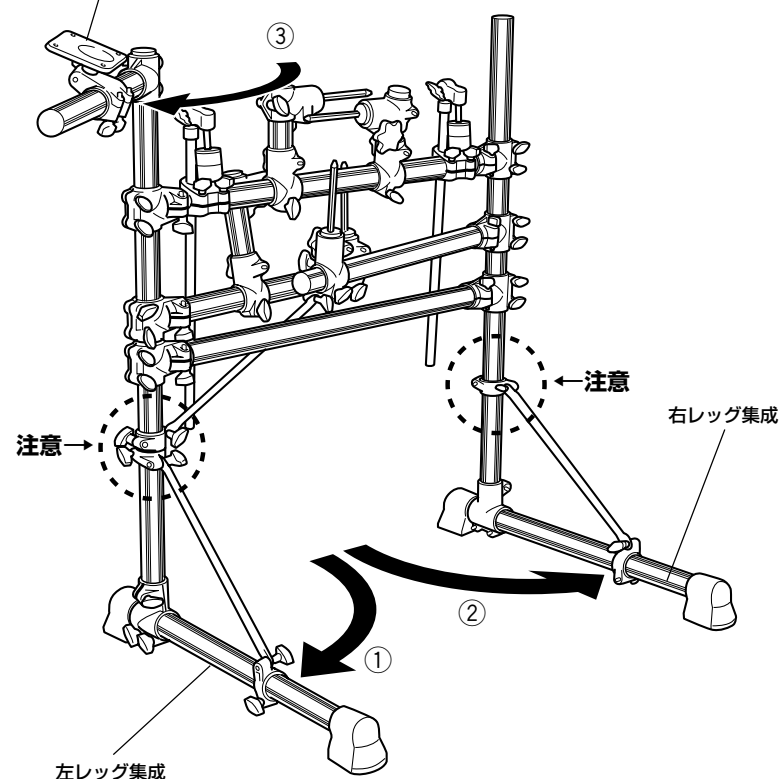
### 2 各部品のセットアップ

・下図を参考に動かす部分のボルトを緩め、セット完了しましたらボルトを締め付け固定します。

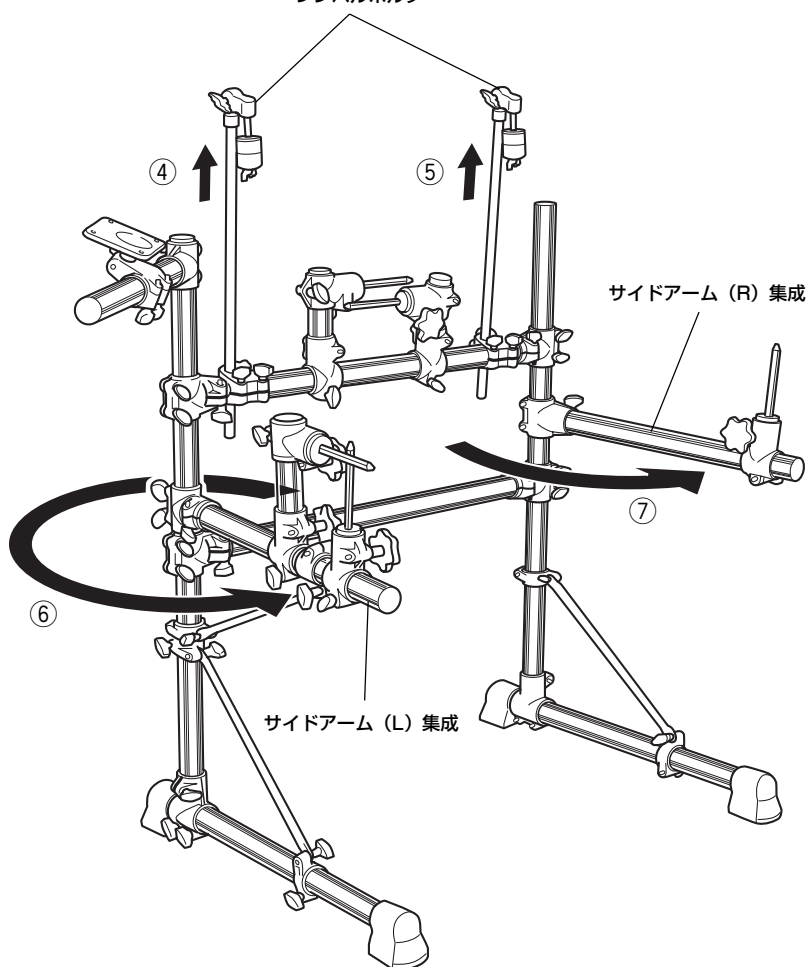
セットアップは①～⑦の順番で進めます。

**注意：**セットアップ前に、印内のボルトをあらかじめ緩めてから行ってください。

モジュールホルダー集成



シンバルホルダー



### 3 DTXPRESS IIの取り付け

**3-1** モジュールホルダーをホルダークランプより取り外し、DTXPRESS IIを付属のネジで取り付けます。

必ず付属のネジを使用してください。本体の落下や破損の原因となります。

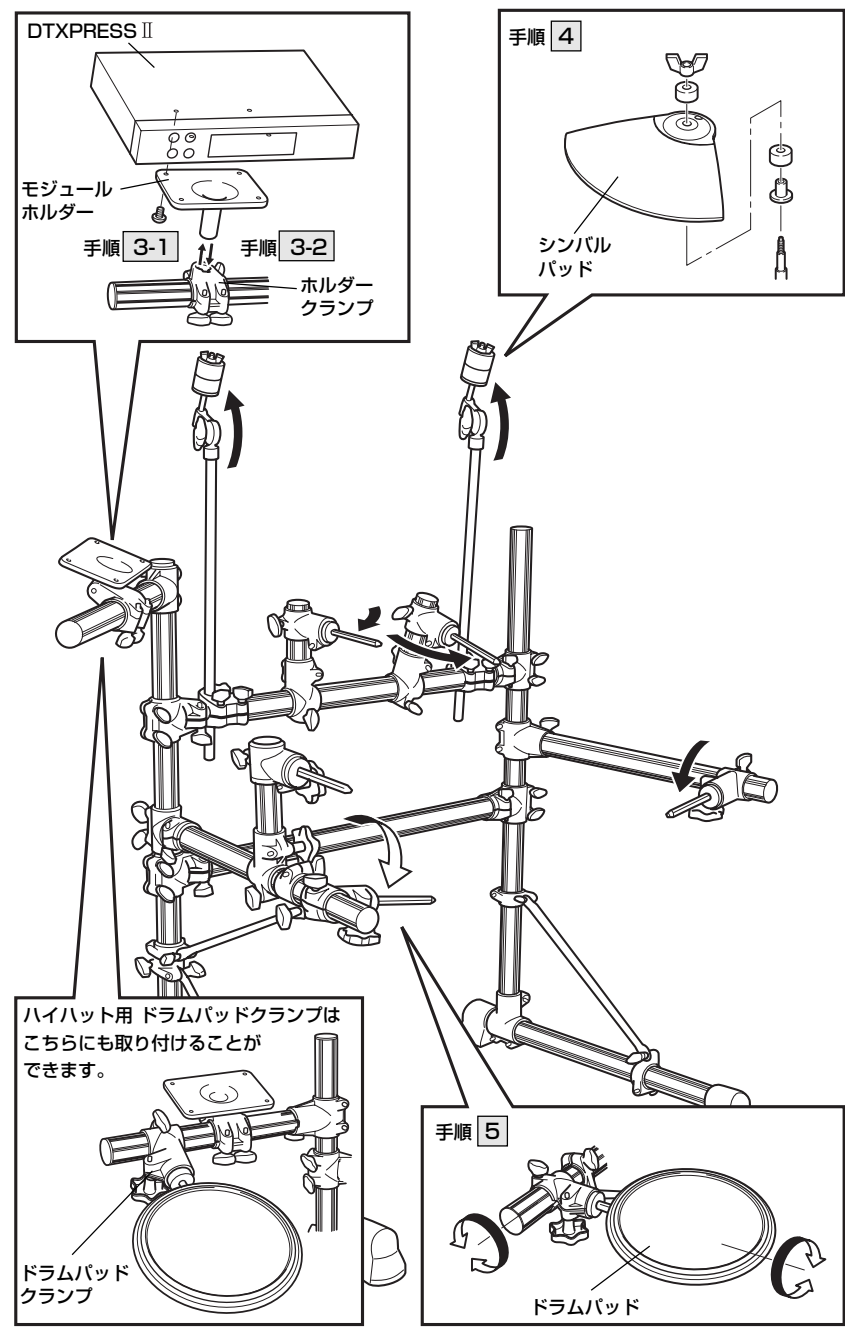
**3-2** 再度モジュールホルダーをホルダークランプに取り付けます。

### 4 シンバルパッドの取り付け

シンバルパッドをシンバルホルダーに取り付け、向きを調整し、固定します。(取り付け方法は、シンバルパッドの取扱説明書をご参照ください。)

### 5 ドラムパッドの取り付け

ドラムパッドを六角ロッドシリンダーに取り付け、向きを調整し、固定します。



クランプやパッドなど各部の固定ネジはしっかりと締め付けてください。緩かったり締めすぎたりすると、落下や破損の原因となります。ご注意ください。  
組み立てが完成したら、キックパッド、ハイハットコントロールペダルなどをセットし、結線します。各ケーブルは、演奏の邪魔にならないように、ケーブルバンドでパイプに固定しましょう。  
一度セッティングされたものを動かす際も、必ずボルトを緩めてから行ってください。

ヤマハ株式会社

EM 営業統括部 企画推進室  
TEL. 03(5488)5445

V960280

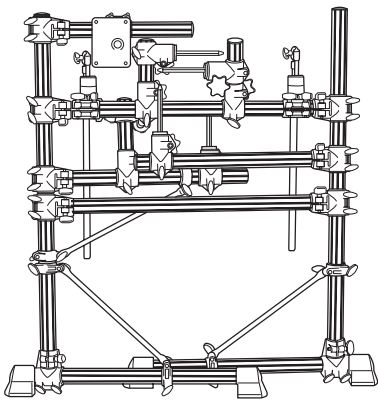
Thank you for purchasing the Yamaha Electronic Drum Rack System RS65.

Before using, thoroughly read these assembly instructions, and use this product safely and correctly.

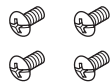
**■ RS65 Rack Stand Parts**

\* Before assembling the rack stand, make sure all of the parts shown below are included.

**Overall Assembly RS65**  
(When the box is opened)



**Small Screws M5 X8**  
(Module Holder Fixing Screws X4)

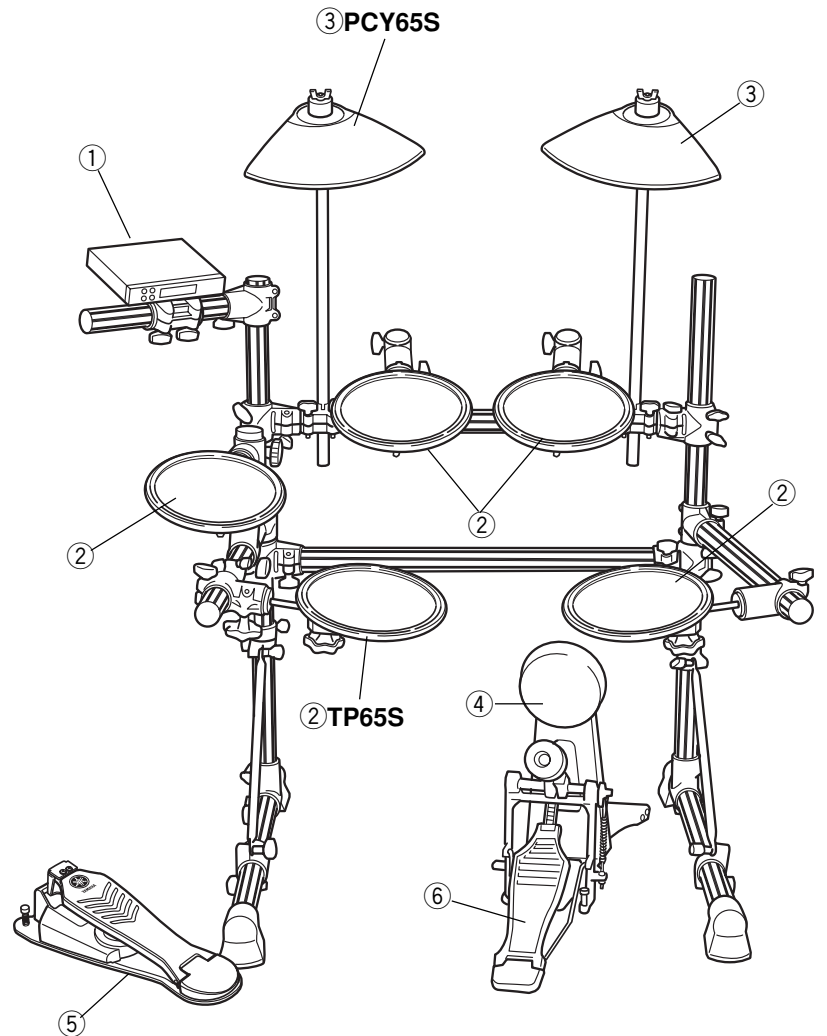


**Cable Band (x10)**



**Assembly Instructions**  
(this sheet)

**■ RS65+Pad grouping : Set up example**

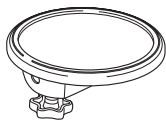


**● Pad and Drum Trigger Grouping (option)**

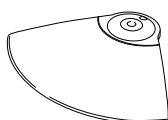
① **DTXPRESS II**  
Drum Trigger Module



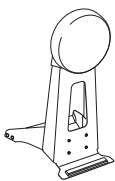
② **TP65/65S**  
Drum Pad



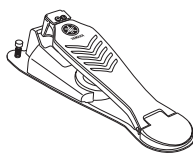
③ **PCY65/65S**  
Cymbal Pad



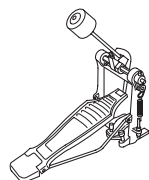
④ **KP65**  
Kick Pad



⑤ **HH65**  
Hi-hat Control Pedal



⑥ **Foot Pedal**  
\* FP-700 etc.



**PRECAUTIONS**

Before using, please read this "Assembly Instruction" sheet, and use this product in a safe and proper manner. Especially for children, parents or an instructor should teach the children the proper manner in which to use the device.

**To prevent against accidents and injury**

Please follow the cautions listed below

- Caution (including danger, or warning). This mark indicates cautions in which you should pay close attention to.
- Acts indicated with this icon are prohibited and should not be attempted.
- This icon indicates acts that you are urged to follow.

**WARNING** If this symbol is ignored and the equipment is used improperly, fatal injury to persons or serious damage could occur.

- Always set the instrument on a flat and solid surface. Placement on a sloping, unstable surface or on steps may result in the instrument being unstable and overturning.
- Make sure all bolts are tightened firmly. Loose bolts may result in the rack overturning or parts dropping causing injury.
- When adjusting the height or angle, do not suddenly loosen the bolt. The pad may drop, the rack or pipes may slip, pinching or causing injury to hands or fingers.
- Do not sit or step on the rack. The rack may overturn or be damaged resulting in injury.
- Please be careful when children are close to or touching the product. The product has many pipes and arms so careless movement around the product may result in injury.
- When setting the pads and modules, please pay close attention in regards to the handling and setting of cables. Feet may become entangled in the cables resulting in falls.

**CAUTION** If this symbol is ignored and the equipment is used improperly, there is a danger of injury to persons handling the equipment, and material damage could occur.

- Do not put your hands or feet under the foot pedal or foot switch. They may be pinched resulting in injury.
- Watch your fingers when adjusting clamps. They may become pinched resulting in injury.
- Be careful around pipe ends, inside the pipe and screw ends. Metal shavings, etc. may injure your fingers.
- Do not attach acoustic drums to the electronic drum rack. Clamps may be damaged and drums may drop, causing injury.

\* Specifications are subject to change without notice.

# RS65 Assembly

\* Parts for the RS65's main structure have already been assembled before packing. After removing the unit from the box, follow the instructions described below to complete the assembly.  
A Phillips (+) screwdriver is required when attaching the DTXPRESS II module. Please prepare one before starting assembly.

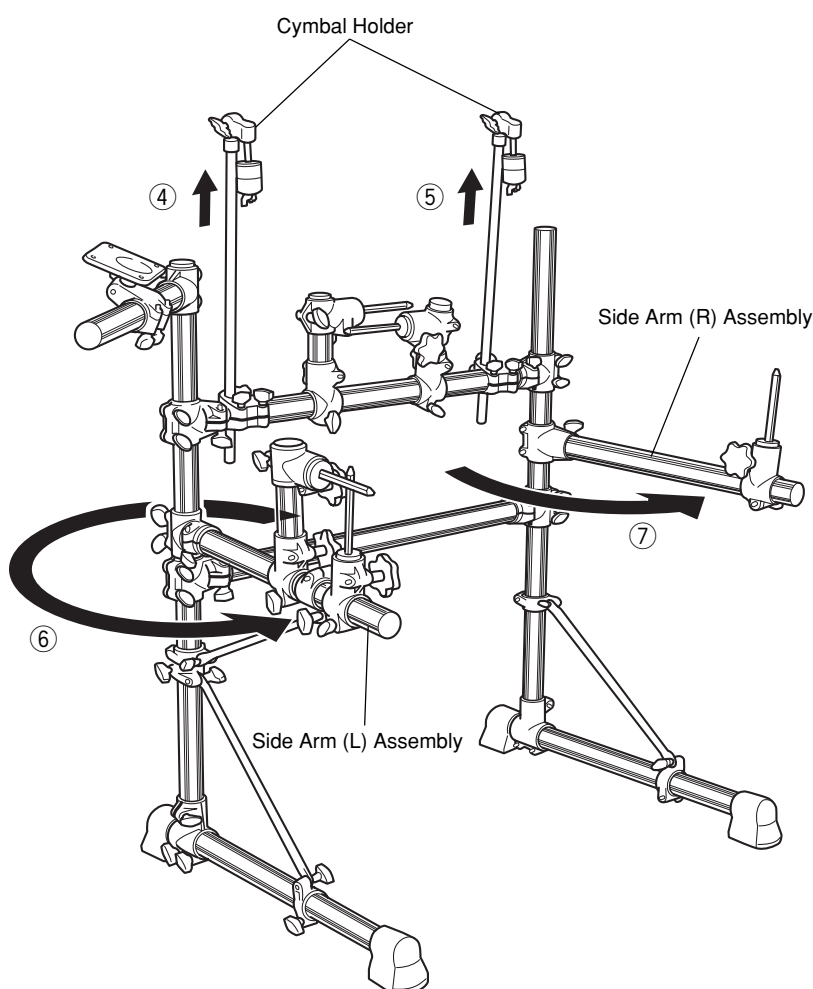
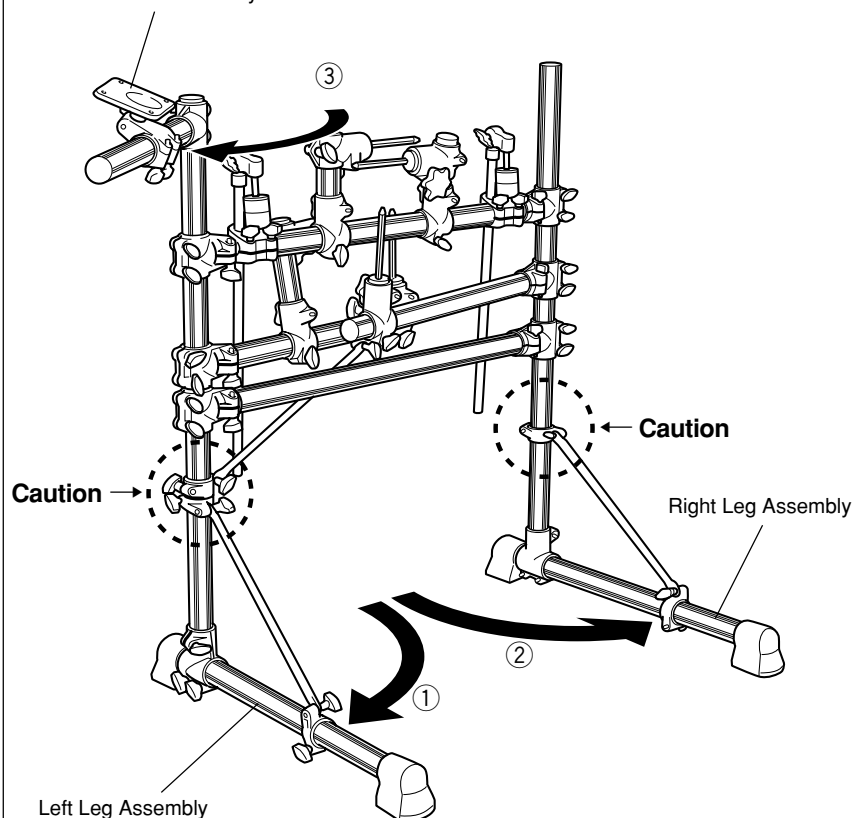
**1** After removing the unit from the box, remove all cushion material.

## 2 Setting up the parts

- Loosen the bolts on the movable arms and legs, as shown in the diagrams below, then secure the bolts firmly once setting is complete. Follow the setup order (①-⑦) in the diagrams shown below.

**Caution:** Make sure the bolts marked with a "⊗" are loosened before setting up.

Module Holder Assembly



## 3 Attaching the DTXPRESS II

**3-1** Remove the module holder from the holder clamp, and use the supplied screws to attach the DTXPRESS II.

**Make sure only the supplied screws are used. Using any other screws may result in the unit falling off the holder or damage.**

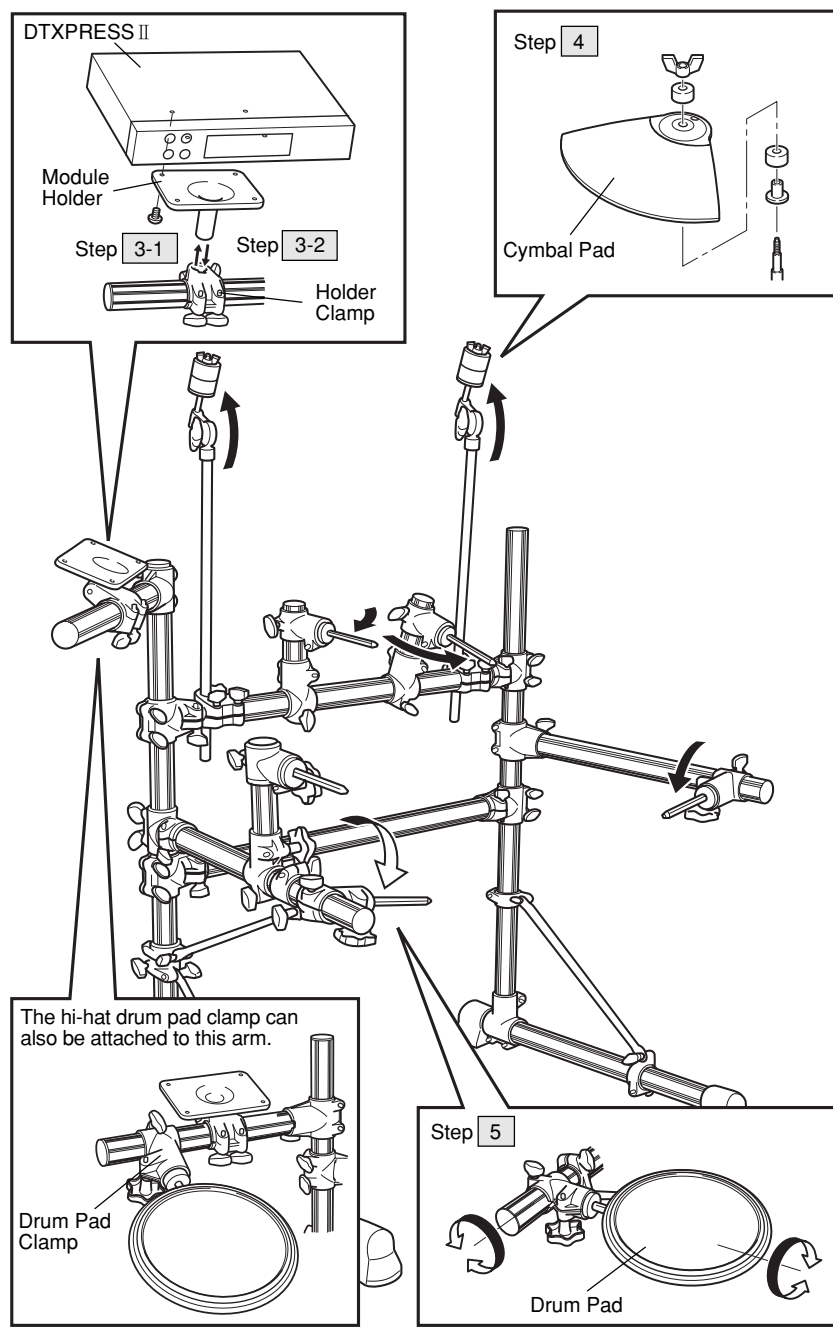
**3-2** Reattach the module holder to the holder clamp.

## 4 Attaching the cymbal pads

Attach the cymbal pads to the cymbal holders and adjust their position, then secure in place. (Please refer to the Owner's Manual that came with the cymbal pads on attaching the cymbal pads.)

## 5 Attaching the drum pads

Attach drum pads to the hexagonal rod cylinder and adjust their position, then secure in place.



**Make sure all bolts on clamps, pads, etc., are firmly tightened. Loose or over-tightened bolts may result in the part falling off and/or damage. Please use caution.**

**After assembly is complete, setup the kick pad, hi-hat control pedal, etc., and connect the cables. Use the supplied cable bands to secure the cables to the frame pipes to keep cables out of the way during performance. If the rack is moved even after setup is complete, make sure the bolts are loosened before moving the rack.**