

NS-P125

HOME CINEMA CENTER & EFFECT SPEAKERS

NS-C125/NS-M125

SPEAKER SYSTEM

Thank you for choosing a Yamaha speaker system.

- NS-P125 are speaker sets consisting of the components shown on the table.

NS-P125	• Center speaker	NS-C125 x 1
	• Effect (Surround) speakers	NS-M125 x 2

- The NS-C125 speaker is designed for use as the center speaker in a surround sound system.
- NS-M125 speakers are designed for use as front or surround speakers in a surround sound system.

Caution

■ Read the following before using these speakers:

- To assure the finest performance, please read this manual carefully. Keep it in a safe place for future reference.
- Install the speakers in a cool, dry, clean place away from windows, heat sources, sources of excessive vibration, dust, moisture and cold. Avoid sources of humming (transformers, motors). To prevent fire or electric shock, do not expose the speakers to dripping or splashing.
- To prevent the enclosure from warping or discoloring, do not place the speakers where they will be exposed to direct sunlight or excessive humidity.
- Do not place the following objects on top of the speakers:
 1. Glass, china, etc.
If glass etc. falls by vibrations and breaks, it may cause personal injury.
 2. A burning candle etc.
If the candle falls by vibrations, it may cause fire and personal injury.
 3. A vessel with water in it
If the vessel falls by vibrations and water spills, it may cause damage to the unit, and/or you may get an electric shock.
- Do not place the speakers where foreign objects such as water drips might fall. It might cause a fire, damage to this unit, and/or personal injury.
- Do not place the speakers where they are liable to be knocked over or struck by falling objects. Stable placement will also ensure better sound performance.
- Secure placement or installation is the owner's responsibility. Yamaha shall not be liable for any accident caused by improper placement or installation of speakers.
- Any time you note distortion, reduce the volume of your amplifier immediately. Make sure the input power does not exceed the specified maximum input power, otherwise the speakers will be damaged.
- Do not attempt to clean the speakers with chemical solvents as this might damage the finish. Use a clean, dry cloth.
- Do not attempt to modify or fix the speakers. Contact qualified Yamaha service personnel when any service is needed. The cabinet should never be opened for any reasons.

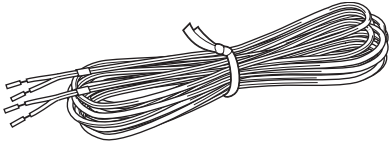
Note:

The speakers are magnetically shielded, but placing them too close to a TV may impair the TV picture. If this happens, move them away from the TV.

Supplied Accessories

- **NS-M125**

Speaker cable (10 m): 1 pc./unit

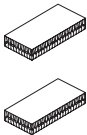


- **NS-C125**

Speaker cable (4 m)



Fasteners x 2

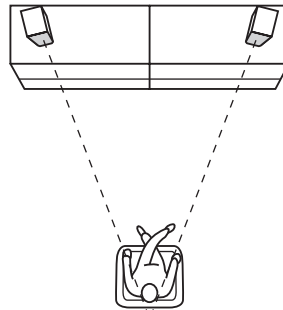


Setting Up the Speakers

Place the speakers on a sturdy, vibration-free surface, such as a well-built stand.

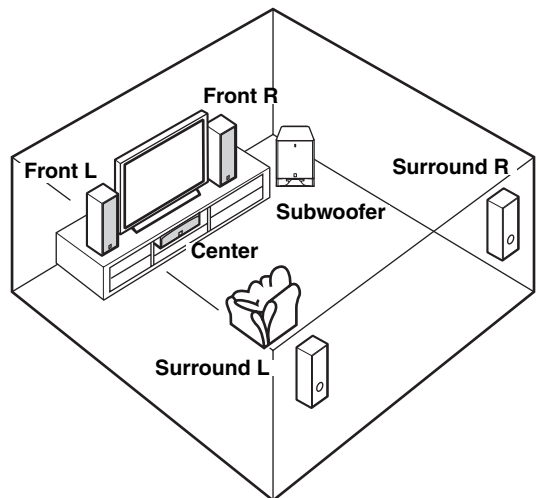
■ Using the NS-M125 as Normal Stereo Speakers

To get the best stereo performance, angle the speakers inward so as to create a triangle, with the listener at the apex.



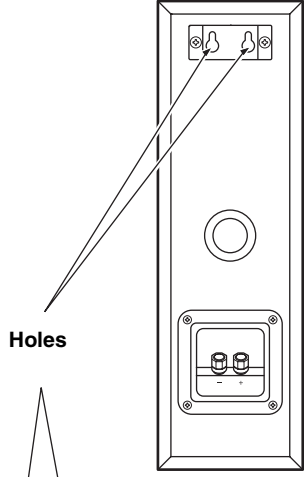
■ Using the NS-M125 as Front Speakers in a Surround Sound System

Position the speakers both side of your TV. The positioning of these speakers is important because they provide a solid anchor for the sound image. They should be positioned facing the listener at about ear level, and equidistant from the TV.



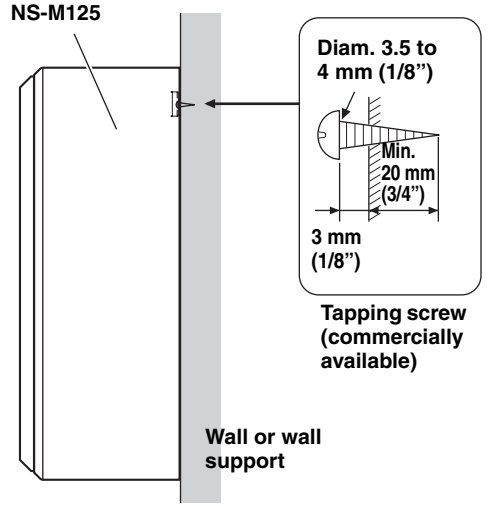
■ **Using the NS-M125 as surround speakers in a surround sound system**

The speakers can be mounted on a wall by using the bracket attached to the speakers' back panels.



Make sure that the screws are caught by a narrow part of the holes securely.

Fasten screws into a firm wall or wall support as shown in the figure below, and hang the holes on the protruding screws.



WARNING:

- Each speaker weights 2.2 kg (4.9 lbs). Do not mount them on thin plywood or soft wall surface material, as the screws may come out of the flimsy surface, causing the speakers to fall down and be damaged, or result in personal injury.
- Do not fasten the speakers to wall with nails, adhesives, or other unsound hardware. Long term use and vibrations may cause them to fall down.
- To avoid accidents resulting from tripping over loose speaker cords, fix them to the wall.

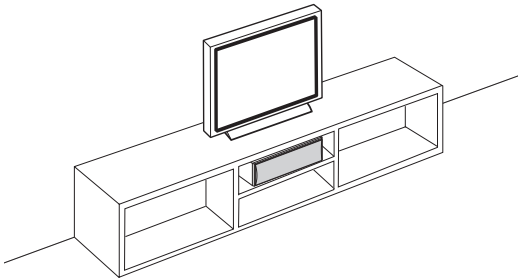
Note:

You can also use the screw holes on the bottom of the NS-M125 for installing the speakers on commercially available speaker stands.

- Before installing, please refer to the instruction manual of the speaker stand.

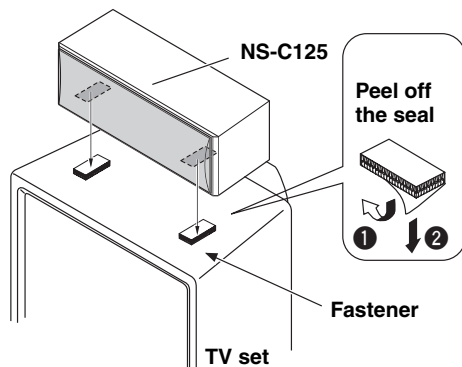
■ Placing the center speaker NS-C125

Place the speaker on the floor under the TV or inside the TV rack so that it is stabilized.



When placing the speaker on top of the TV

To prevent the speaker from falling down, put the provided fasteners at two points on both bottom of the speaker and top of the TV.

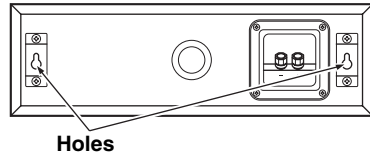


Notes:

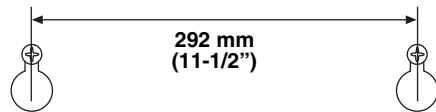
- Do not place the speaker on top of the TV whose area is smaller than the bottom area of the speaker. If placed, the speaker may drop out causing an injury to you.
- Do not place the speaker on top of the TV with an inclination.
- Do not touch the adhesive surface after peeling off the seal as this will weaken its adhesive strength.
- Thoroughly wipe clean the surface where the fastener is to be applied. Note that adhesive strength is weakened if the surface is dirty, oily or wet and that this may cause the center speaker to drop.

■ Mounting the center speaker NS-C125 on the wall

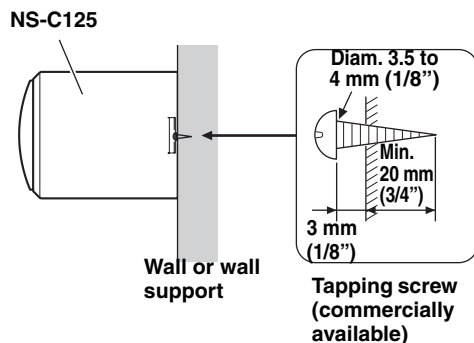
The speaker can be mounted on a wall by using the bracket attached to the speaker's back panel.



Make sure that the screws are caught by a narrow part of the holes securely.



Fasten screws into a firm wall or wall support as shown in the figure below, and hang the holes on the protruding screws.



WARNING:

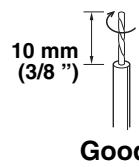
- The speaker weighs 2 kg (4.4 lbs). Do not mount them on thin plywood or soft wall surface material, as the screws may come out of the flimsy surface, causing the speakers to fall down and be damaged, or result in personal injury.
- Do not fasten the speakers to wall with nails, adhesives, or other unsound hardware. Long term use and vibrations may cause them to fall down.
- To avoid accidents resulting from tripping over loose speaker cords, fix them to the wall.

Connecting Your Speakers

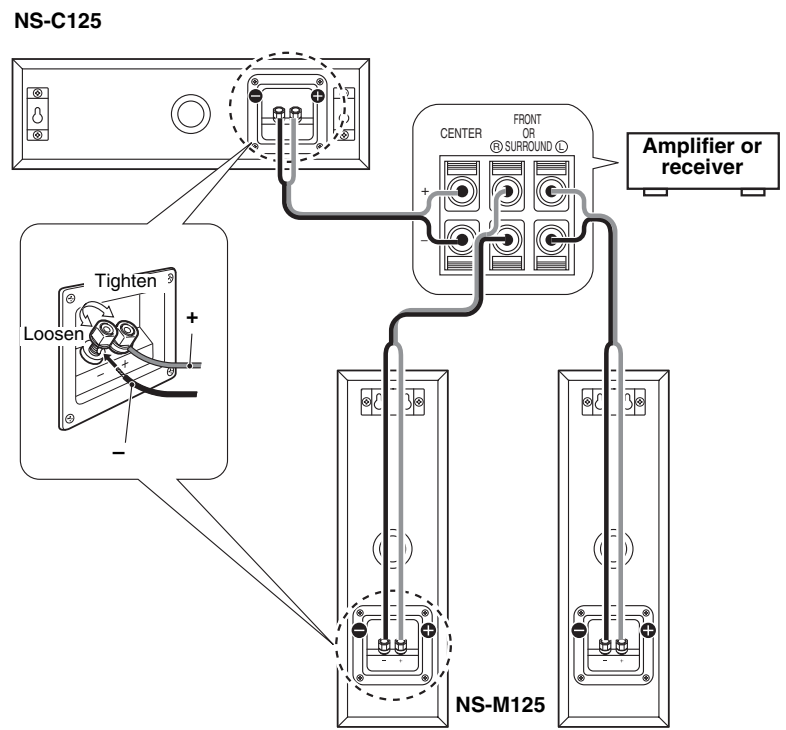
Always turn off your amplifier or receiver before making any connections.

■ Preparing Your Speaker Cables

Carefully remove 10 mm (3/8") of insulation from both ends of your speaker cables and twist the bare wires tightly, as shown.



■ Hookup

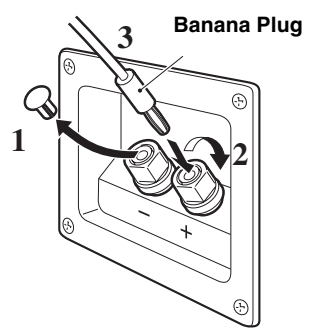


Notes:

- Make sure that the bare wires are not touching each other as this could damage the speaker and amplifier.
- Connect one speaker to the left terminals of your amplifier, and another speaker to the right terminals, making sure not to reverse the polarity (+, -). If one speaker is connected with reversed polarity, the sound will be unnatural and lack bass.

■ Using a Banana Plug

1. Remove the speaker terminal cover by gently pulling it toward you.
2. Tighten the terminal knob.
3. Simply insert the banana plug into the terminal.



Specifications

NS-M125

Type..... 2-way bass reflex speaker system
magnetic shielding type

Driver 8 cm (3.1") cone woofer x 2
3 cm (1") balanced dome tweeter

Impedance 6 Ω

Frequency Response 70 Hz to 35 kHz

Rated Input Power..... 40 W

Maximum Input Power 120 W

Sensitivity 86 dB/2.83 V/m

Crossover Frequency..... 6 kHz

Dimensions (W x H x D)
..... 105 (4.1") x 340 (13.4") x 133 (5.2") mm

Weight..... 2.2 kg (4.9 lbs)

NS-C125

Type..... 2-way bass reflex speaker system
magnetic shielding type

Driver 8 cm (3.1") cone woofer x 2
3 cm (1") balanced dome tweeter

Impedance 6 Ω

Frequency Response 70 Hz to 35 kHz

Rated Input Power..... 40 W

Maximum Input Power 120 W

Sensitivity..... 86 dB/2.83 V/m

Crossover Frequency..... 6 kHz

Dimensions (W x H x D)
..... 340 (13.4") x 105 (4.1") x 133 (5.2") mm

Weight 2 kg (4.4 lbs)

* Specifications are subject to change without notice due to product improvements.

NS-P125

SYSTEME D'ENCEINTES CENTRALE ET D'EFFETS AUDIO/VIDEO

NS-C125/NS-M125

SYSTEME D'ENCEINTES

Nous vous remercions d'avoir opté pour le système d'enceintes de Yamaha.

- Le NS-P125 est un système d'enceintes qui comprend les éléments indiqués dans le tableau.

NS-P125	• Enceinte centrale	NS-C125 x 1
	• Enceintes d'effet (Surround)	NS-M125 x 2

- L'enceinte NS-C125 est conçue pour l'utilisation en tant qu'enceinte centrale dans un environnement de son surround.
- Les enceintes NS-M125 sont conçues pour l'utilisation en tant qu'enceintes avant et surround dans un environnement de son surround.

Précautions

■ Lisez ces précautions attentivement avant d'utiliser votre enceinte:

- Pour garantir les meilleures performances possibles, lire ce manuel avec attention. Le garder dans un endroit sûr pour une utilisation ultérieure.
- Installer cette enceinte dans un endroit frais, sec et propre, loin de fenêtres, sources de chaleur et d'endroits où les vibrations, la poussière, l'humidité ou le froid sont importants. Éviter les sources de bourdonnements (transformateurs, moteurs). Pour éviter les risques d'incendie ou d'électrocution, tenez les enceintes à l'écart de tout liquide et de toute source d'éclaboussures.
- Pour éviter que le coffret se gondole ou se décolore, ne pas placer l'enceinte à un endroit où elle sera exposée aux rayons directs du soleil ou à une trop forte humidité.
- Ne posez jamais les objets suivants au-dessus des enceintes:
 - Verres, porcelaine, etc.
Si les verres, etc., tombent sous l'effet des vibrations et se rompent, ceci risque de causer des blessures.
 - Une bougie allumée, etc.
Si la bougie tombe sous l'effet des vibrations, ceci risque de causer un incendie et des blessures.
 - Un récipient contenant de l'eau
Si le récipient tombe sous l'effet des vibrations et que l'eau se répand, ceci risque d'endommager l'appareil et/ou de causer une électrocution.
- Ne pas placer l'appareil dans un endroit où des corps étrangers comme des gouttes d'eau peuvent tomber à l'intérieur. Ceci peut causer un incendie, des dommages à l'appareil et/ou une blessure corporelle.
- Ne pas placer l'enceinte à un endroit où elle risque d'être renversée ou percutée par des objets tombants. Un endroit bien stable améliorera aussi la qualité du son.
- Le propriétaire du système est entièrement responsable du bon positionnement et de la bonne installation du système. YAMAHA décline toute responsabilité en cas d'accident causé par un positionnement ou une installation inadéquats de l'enceinte.
- Si vous remarquez que le son sature, diminuez immédiatement le volume sur l'amplificateur. Vérifiez que la puissance d'entrée ne dépasse pas la puissance d'entrée maximum spécifiée, faute de quoi les enceintes seront endommagées.
- Ne pas essayer de nettoyer cette enceinte avec des diluants chimiques, ceci endommagerait le fini. Utiliser un chiffon propre et sec.
- Ne pas essayer de modifier ni de réparer l'enceinte. Contacter un réparateur YAMAHA qualifié en cas de nécessité de réparation. Le coffret ne doit jamais être ouvert pour quelque raison que ce soit.

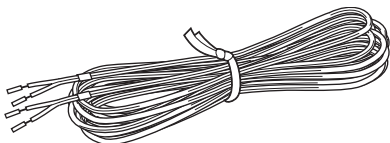
Remarque:

Ces enceintes sont protégées par un blindage magnétique. Toutefois, si vous les placez trop près d'un téléviseur, elles pourraient altérer les couleurs de l'image. Dans ce cas, éloignez les enceintes du téléviseur.

Accessoires fournis

- **NS-M125**

Câble d'enceinte (10 m) : 1 câble par enceinte

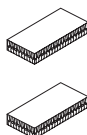


- **NS-C125**

Câble d'enceinte (4 m)



Fixations x 2

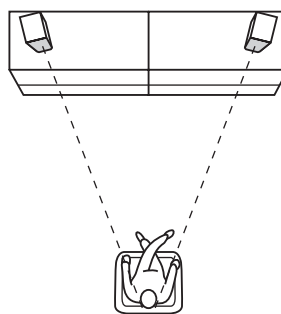


Installation des enceintes

Placer les enceintes sur une surface stable et libre de toute vibration, comme par exemple sur un support solide.

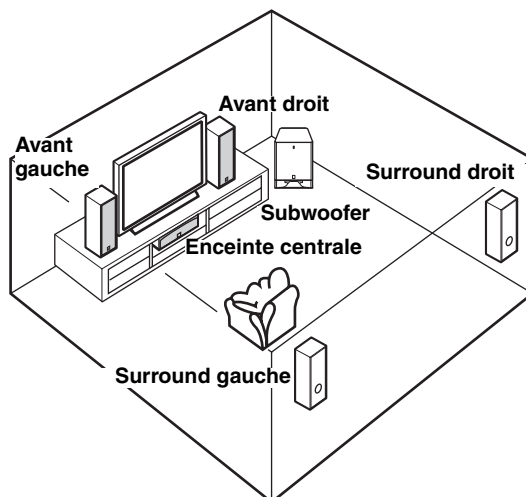
■ Utilisation des enceintes NS-M125 comme enceintes stéréo normales

Pour obtenir un rendu stéréo optimal, orienter les enceintes vers l'intérieur, de sorte à créer un triangle dont le sommet correspond à la position où se trouve l'auditeur.



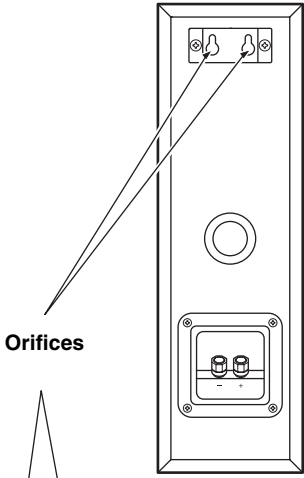
■ Utilisation des enceintes NS-M125 comme enceintes avant dans un environnement de son surround

Placer les enceintes des deux côtés du téléviseur. L'emplacement de ces enceintes est important pour assurer qu'elles fournissent un solide point d'ancrage à l'image sonore. Elles doivent être placées en face de la position où se trouve l'auditeur, environ à la hauteur des oreilles, et à égale distance du téléviseur.



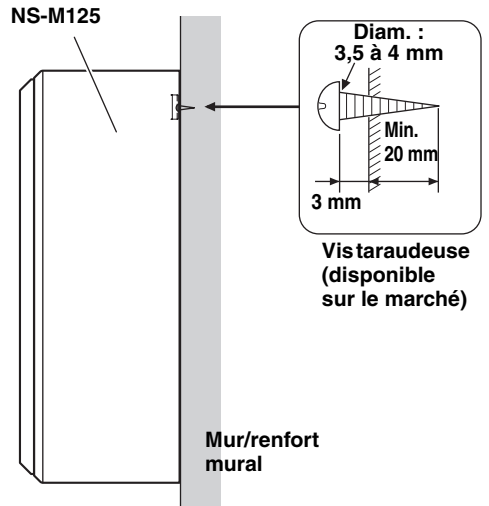
■ Utilisation des enceintes NS-M125 comme enceintes surround dans un environnement de surround

Les enceintes peuvent être installées au mur au moyen d'un support fixé au panneau arrière des enceintes.



S'assurer que les vis sont solidement engagées dans la partie étroite des orifices.

Fixer les vis dans un mur solide ou un support mural, tel qu'indiqué sur la figure ci-dessous, et utiliser les orifices des enceintes pour accrocher ces dernières aux vis.



AVERTISSEMENT:

- Chaque enceinte pèse 2,2 kg. Ne montez pas les enceintes sur une paroi de contreplaqué trop mince ni sur un mur en matériau peu résistant. Les vis risqueraient alors d'être arrachées du mur, provoquant la chute et l'endommagement des enceintes ou des blessures.
- Ne pas fixer les enceintes au mur avec des clous, du ruban adhésif ou tout autre matériau instable. Les enceintes risqueraient de tomber avec le temps et sous l'effet des vibrations.
- Fixer les câbles au mur pour éviter que quelqu'un ne s'y empêtre les pieds et fasse tomber les enceintes.

Remarque:

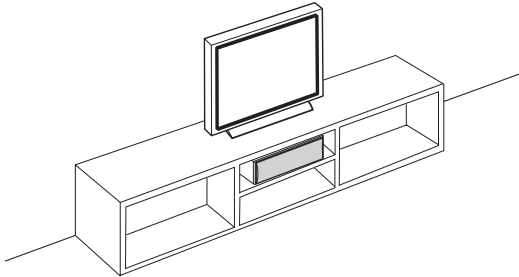
Vous pouvez également utiliser les orifices à vis situés sur la face inférieure des enceintes NS-M125 pour les installer sur des pieds d'enceinte disponibles sur le marché.

Une vis d'un diamètre de 6 mm peut être utilisée (profondeur de l'orifice : 20 mm).

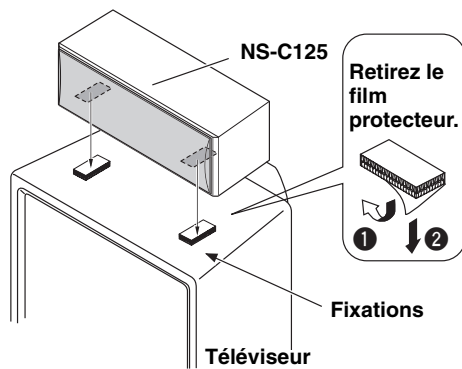
- Avant l'installation, consulter le mode d'emploi du pied d'enceinte.

■ Positionnement de l'enceinte centrale NS-C125

Placer l'enceinte sur le plancher sous le téléviseur ou dans le meuble du téléviseur, de sorte qu'elle soit stable.



Lorsque l'enceinte est placée sur le téléviseur
Pour éviter que l'enceinte ne tombe, installer les fixations fournies en deux points sur la face inférieure de l'enceinte et sur la face supérieure du téléviseur.

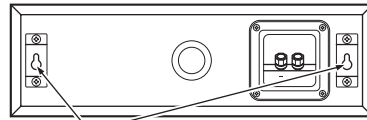


Remarques:

- Ne pas placer l'enceinte sur un téléviseur dont la face supérieure est plus petite que la face inférieure de l'enceinte. L'enceinte risquerait alors de tomber et de vous blesser.
- Ne pas placer l'enceinte sur un téléviseur dont la surface supérieure est inclinée.
- Ne pas toucher la surface adhésive après avoir retiré le collant, car cela réduirait sa capacité d'adhésion.
- Bien nettoyer la surface où sera appliquée la fixation. Noter que la capacité adhésive sera moindre si la surface est sale, huileuse ou humide, et que l'enceinte centrale risque de tomber.

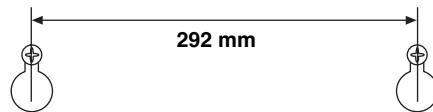
■ Montage de l'enceinte centrale NS-C125 au mur

L'enceinte peut être installée au mur au moyen d'un support fixé au panneau arrière d'enceintes.



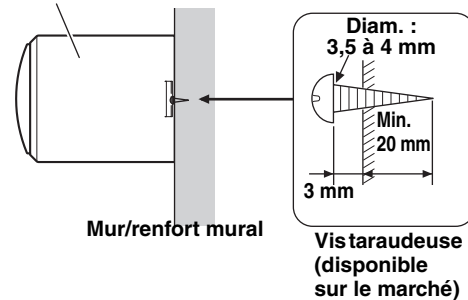
Orifices

S'assurer que les vis sont solidement engagées dans la partie étroite des orifices.



Fixer les vis dans un mur solide ou un support mural, tel qu'indiqué sur la figure ci-dessous, et utiliser les orifices des enceintes pour accrocher ces dernières aux vis.

NS-C125



AVERTISSEMENT:

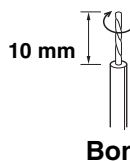
- L'enceinte pèse 2 kg. Ne montez pas l'enceinte sur une paroi de contreplaqué trop mince ni sur un mur en matériau peu résistant. Les vis risqueraient alors d'être arrachées du mur, provoquant la chute et l'endommagement d'enceinte ou des blessures.
- Ne pas fixer l'enceinte au mur avec des clous, du ruban adhésif ou tout autre matériau instable. L'enceinte risquerait de tomber avec le temps et sous l'effet des vibrations.
- Fixer les câbles au mur pour éviter que quelqu'un ne s'y empêtre les pieds et fasse tomber l'enceinte.

Connexion des enceintes

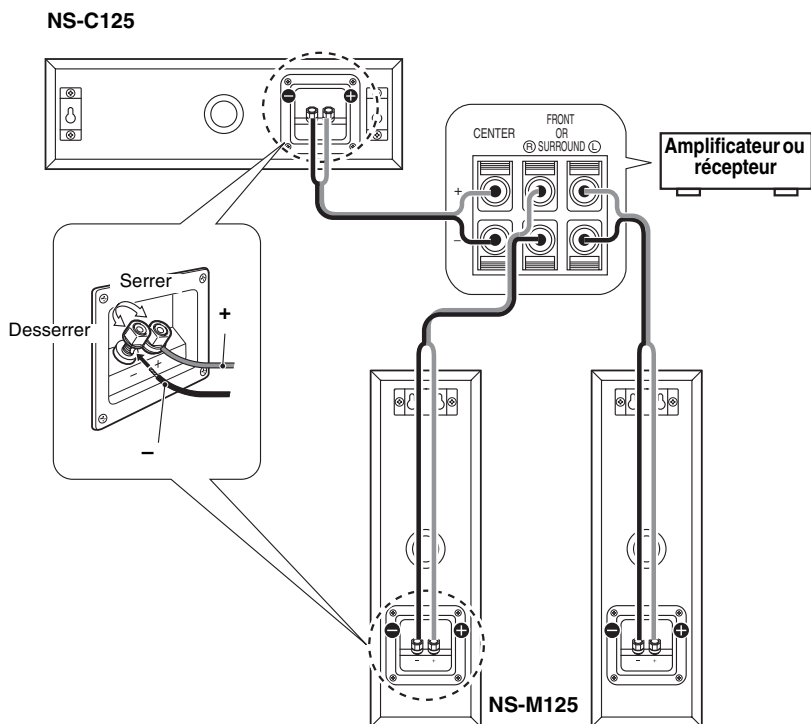
Mettre toujours l'amplificateur ou le récepteur hors tension avant d'effectuer toute connexion.

■ Préparation des câbles d'enceinte

Retirer précautionneusement 10 mm de la gaine d'isolation aux deux extrémités des câbles d'enceinte, et torsader les parties dénudées comme suit.



■ Fixation

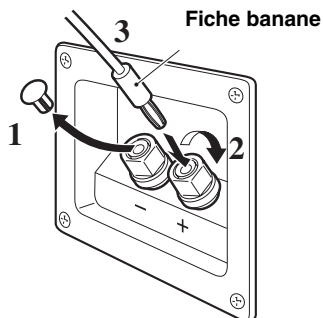


Remarques :

- S'assurer que les fils dénudés n'entrent pas en contact, car il y a risque d'endommager l'enceinte et l'amplificateur.
- Raccorder une enceinte aux bornes de gauche sur l'amplificateur, et l'autre enceinte aux bornes de droite, en s'assurant que la polarité (+, -) n'est pas inversée. Le son ne sera pas naturel et le rendu des graves sera insuffisant si vous raccordez une enceinte en inversant la polarité.

■ Utilisation d'une fiche banane

1. Retirer le couvercle de la borne d'enceinte en le tirant doucement vers soi.
2. Serrer le bouton de la borne.
3. Insérer simplement la fiche banane dans la borne.



Caractéristiques Techniques

NS-M125

Type.....Système d'enceinte bass reflex 2 voies
Type à blindage anti magnétique

Pilote Woofer à cône de 8 cm x 2
Tweeter à dôme de 3 cm

Impédance 6 Ω

Réponse en fréquence 70 Hz à 35 kHz

Puissance d'entrée nominale.....40 W

Puissance d'entrée maximale.....120 W

Sensibilité..... 86 dB/2,83 V/m

Fréquence de recouvrement6 kHz

Dimensions (avec le pied d'enceinte)
(L x H x P)
..... 105 x 340 x 133 mm

Poids..... 2,2 kg

NS-C125

Type.....Système d'enceinte bass reflex 2 voies
Type à blindage anti magnétique

Pilote Woofer à cône de 8 cm x 2
Tweeter à dôme de 3 cm

Impédance 6 Ω

Réponse en fréquence 70 Hz à 35 kHz

Puissance d'entrée nominale.....40 W

Puissance d'entrée maximale.....120 W

Sensibilité..... 86 dB/2,83 V/m

Fréquence de recouvrement6 kHz

Dimensions (avec le pied d'enceinte)
(L x H x P)
..... 340 x 105 x 133 mm

Poids..... 2 kg

* Les caractéristiques techniques sont
modifiables sans préavis aux fins
d'amélioration.

NS-P125**MITTLERER UND EFFEKTLAUTSPRECHER IN EINER HEIMKINOANLAGE****NS-C125/NS-M125****LAUTSPRECHERANLAGE**

Vielen Dank für Ihre Entscheidung zu einem Boxensystem von Yamaha.

- NS-P125 sind Lautsprechersets, die aus den in der Tabelle angezeigte Komponenten bestehen.

NS-P125	• Mittenbox	NS-C125 x 1
	• Effektlautsprecher (Surround)	NS-M125 x 2

- Der Lautsprecher NS-C125 ist für die Verwendung als mittlerer Lautsprecher in einer Surround-Tonanlage konzipiert.
- Die Lautsprecher NS-M125 sind für die Verwendung als Front- oder Surround-Lautsprecher in einer Surround-Tonanlage konzipiert.

ZUR BEACHTUNG**■ Lesen Sie diese Informationen, bevor Sie die Lautsprecher verwenden:**

- Bitte lesen Sie diese Bedienungsanleitung sorgfältig durch, damit die beste Geräteleistung gewährleistet werden kann. Heben Sie die Bedienungsanleitung auf, um auch später noch nachschlagen zu können.
- Die Lautsprecher an einem kühlen, trockenen und sauberen Platz aufstellen – entfernt von Fenstern, Wärmequellen, Erschütterungen, Staub, Feuchtigkeit und Kälte. Entfernt von elektrischen Störquellen (Transformatoren, Motoren) aufstellen. Um Brand- und Stromschlaggefahr zu vermeiden, dürfen die Boxen keine Spritzer von Flüssigkeiten abkommen.
- Um ein Verziehen oder Verfärben des Gehäuses zu verhindern, sollten Sie die Lautsprecher nicht in direktem Sonnenlicht oder an Orten aufstellen, an denen eine hohe Luftfeuchtigkeit herrscht.
- Folgende Gegenstände dürfen nicht auf die Boxen gestellt werden:
 1. Glas, Porzellan usw.
Wenn Glas o.ä. durch Vibrationen herunterfällt und zerbricht, besteht die Gefahr von Verletzungen.
 2. Eine brennende Kerze usw.
Wenn eine Kerze durch Vibrationen herunterfällt, besteht die Gefahr von Bränden oder Verletzungen.
 3. Ein Gefäß mit Wasser
Wenn ein Gefäß mit Wasser durch Vibrationen herunterfällt, besteht die Gefahr von Schäden am Gerät und/oder elektrischen Schlägen.
- Stellen Sie das Gerät nicht dort auf, wo Wassertropfen usw. in das Gerät gelangen können. Dadurch kann ein Brand, ein Geräteschaden und/oder Personenschäden verursacht werden.
- Stellen Sie die Lautsprecher nicht dort auf, wo sie leicht umfallen oder wo Gegenstände auf sie fallen könnten. Ein stabiler Aufstellungsort trägt auch zu einer besseren Tonwiedergabe bei.
- Eine sichere Aufstellung oder Installation liegt in der Verantwortung des Besitzers. YAMAHA kann keine Verantwortung für Unfälle oder Schäden übernehmen, die durch unsachgemäße Aufstellung oder falsches Anschließen der Lautsprecher verursacht werden.
- Wenn Verzerrung auftritt, müssen Sie die Lautstärke des Verstärkers sofort verringern. Achten Sie darauf, dass die Eingangsleistung die angegebene Höchsteingangsleistung nicht überschreitet, da andernfalls die Lautsprecher beschädigt werden.
- Versuchen Sie nicht, den Boxenständer mit chemischen Lösungsmitteln zu reinigen, da diese zu einer Beschädigung der Oberfläche führen könnten. Verwenden Sie zur Reinigung ein sauberes, trockenes Tuch.
- Versuchen Sie weder, die Lautsprecher zu modifizieren noch zu reparieren. Kontaktieren Sie einen qualifizierten YAMAHA-Kundendienst, wenn eine Reparatur erforderlich sein sollte. Das Gehäuse darf unter keinen Umständen geöffnet werden.

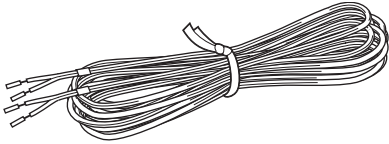
Anmerkung:

Diese Boxen sind zwar magnetisch geschirmt, aber sie können die Farbwiedergabe Ihres Fernsehers trotzdem beeinträchtigen, wenn man sie zu nahe an jenes Gerät stellt. Wenn das bei Ihnen der Fall ist, müssen Sie die Boxen weiter vom Fernseher entfernt aufstellen.

Mitgeliefertes Zubehör

- **NS-M125**

Lautsprecherkabel (10 m): 1 Stck./Einheit

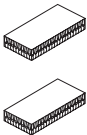


- **NS-C125**

Lautsprecherkabel (4 m)



Halterungen x 2

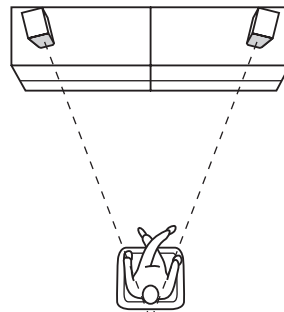


Aufstellen der Lautsprecher

Stellen Sie die Lautsprecher auf einer festen, erschütterungsfreien Fläche, z. B. einem festen Ständer, auf.

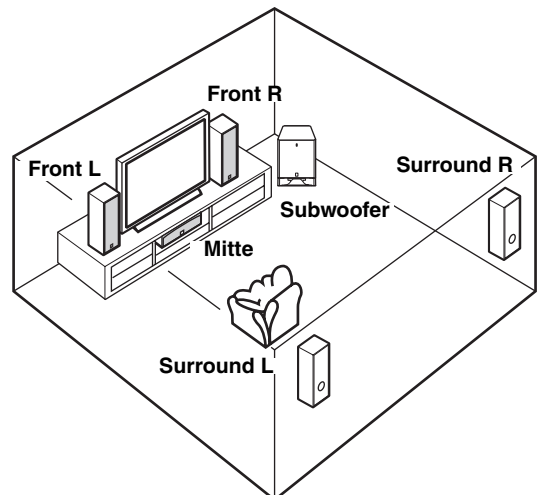
■ Verwendung der Lautsprecher NS-M125 als normale Stereolautsprecher

Um die beste Stereoleistung zu erzielen, drehen Sie die Lautsprecher nach innen, sodass Sie ein Dreieck bilden, wobei sich der Hörer an der Spitze des Dreiecks befindet.



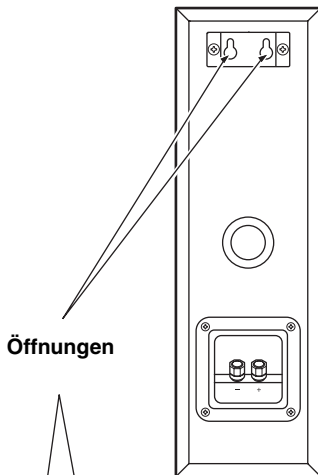
■ Verwendung der Lautsprecher NS-M125 als Frontlautsprecher in einer Surround-Tonanlage

Stellen Sie die Lautsprecher seitlich von Ihrem Fernsehgerät auf. Die Positionierung dieser Lautsprecher ist wichtig, da sie einen festen Anker für das Klangbild bieten. Sie sollten so aufgestellt werden, dass sie sich ungefähr in Ohrhöhe des Hörers befinden, und zwar gleich weit vom Fernsehgerät entfernt.

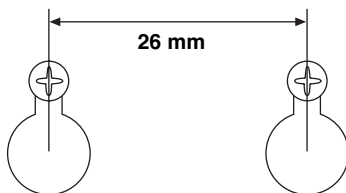


■ Verwendung der Lautsprecher NS-M125 als Surround-Lautsprecher in einer Surround-Tonanlage

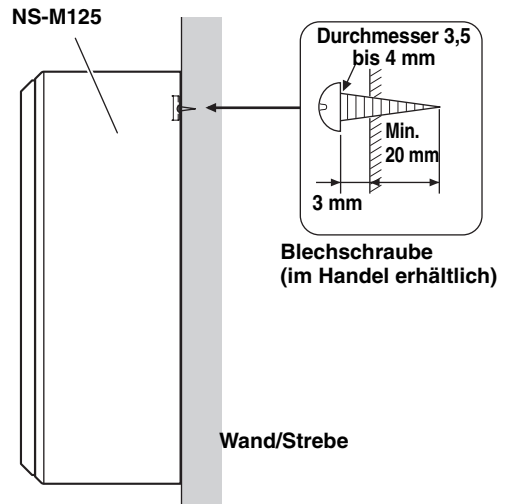
Die Lautsprecher können mit Hilfe des auf ihrer Rückseite befestigten Trägers an der Wand montiert werden.



Achten Sie darauf, dass die Schrauben sicher im engen Teil der Löcher festgehalten werden.



Drehen Sie die Schrauben in eine feste Wand oder Wandstütze, wie in der Abbildung unten gezeigt, und hängen Sie die Löcher an die vorstehenden Schrauben.



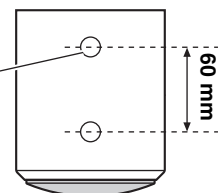
WARNUNG:

- Die Boxen wiegen jeweils 2,2 kg. Montieren Sie die Boxen niemals an einer Sperrholzwand oder einer Wand aus relativ weichem Material. Sonst werden die Schrauben nämlich irgendwann aus der Wand gerissen, was dazu führen kann, dass die Boxen fallen und beschädigt werden oder jemanden verletzen.
- Befestigen Sie die Lautsprecher nicht mit Nägeln, Klebstoff oder auf eine andere unsichere Weise an der Wand. Bei Langzeitverwendung und Erschütterungen könnten die Lautsprecher herunterfallen.
- Um Unfälle durch Stolpern über lose Lautsprecherdrähte zu verhindern, befestigen Sie die Drähte an der Wand.

Hinweis:

Sie können auch die Schraubenlöcher auf der Unterseite des NS-M125 verwenden, um die Lautsprecher an im Fachhandel erhältlichen Lautsprecherständern zu installieren.

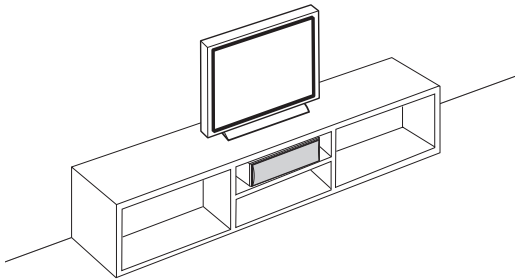
Sie können eine Schraube mit einem Durchmesser von 6 mm verwenden (Lochtiefe: 20 mm).



- Lesen Sie bitte die Bedienungsanleitung des Lautsprecherständers, bevor Sie den Lautsprecher auf einem Ständer aufstellen.

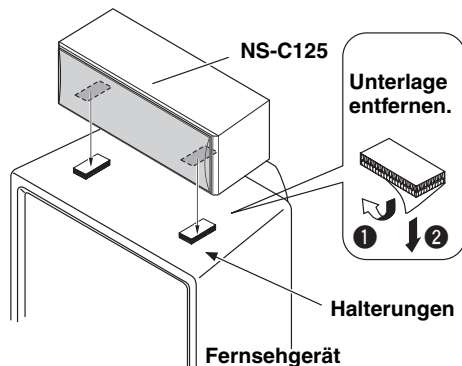
■ Aufstellung des mittleren Lautsprechers NS-C125

Stellen Sie den Lautsprecher unter dem Fernsehgerät auf dem Boden oder in einem TV-Rack so auf, dass er stabil ist.



Beim Aufstellen des Lautsprechers auf dem Fernsehgerät

Um zu verhindern, dass der Lautsprecher zu Boden fällt, befestigen Sie die mitgelieferten Halter an zwei Stellen sowohl auf der Unterseite des Lautsprechers als auch auf der Oberseite des Fernsehgerätes.

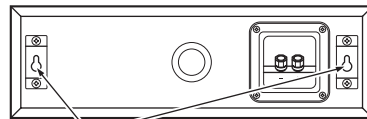


Hinweise:

- Stellen Sie den Lautsprecher nicht auf einem Fernsehgerät auf, dessen Oberseite kleiner als die Unterseite des Lautsprechers ist. Anderenfalls kann er zu Boden fallen und Körperverletzungen verursachen.
- Stellen Sie den Lautsprecher nicht auf einem Fernsehgerät auf, dessen Oberseite schräg ist.
- Berühren Sie die Klebeflächen nicht, nachdem Sie den Aufkleber abgezogen haben, da die Haftungsstärke dadurch geschwächt wird.
- Reinigen Sie die Oberflächen, auf denen der Halter angeklebt werden soll, gründlich. Beachten Sie bitte, dass die Haftungsstärke reduziert wird, falls die Oberfläche verschmutzt, ölig oder nass ist, und dass der mittlere Lautsprecher bei verminderter Haftung zu Boden fallen kann.

■ Wandbefestigung des mittleren Lautsprechers NS-C125

Die Lautsprecher können mit Hilfe des auf ihrer Rückseite befestigten Trägers an der Wand montiert werden.



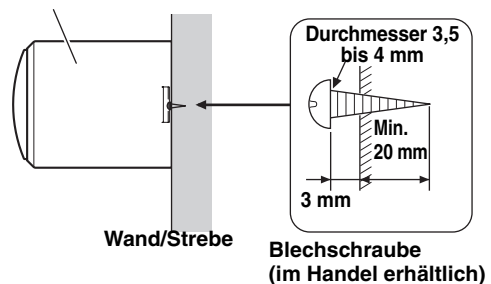
Öffnungen

Achten Sie darauf, dass die Schrauben sicher im engen Teil der Löcher festgehalten werden.



Drehen Sie die Schrauben in eine feste Wand oder Wandstütze, wie in der Abbildung unten gezeigt, und hängen Sie die Löcher an die vorstehenden Schrauben.

NS-C125



WARNUNG:

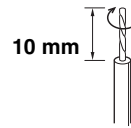
- Die Boxen wiegen jeweils 2 kg. Montieren Sie die Boxen niemals an einer Sperrholzwand oder einer Wand aus relativ weichem Material. Sonst werden die Schrauben nämlich irgendwann aus der Wand gerissen, was dazu führen kann, dass die Boxen fallen und beschädigt werden oder jemanden verletzen.
- Befestigen Sie die Lautsprecher nicht mit Nägeln, Klebstoff oder auf eine andere unsichere Weise an der Wand. Bei Langzeitverwendung und Erschütterungen könnten die Lautsprecher herunterfallen.
- Um Unfälle durch Stolpern über lose Lautsprecherdrähte zu verhindern, befestigen Sie die Drähte an der Wand.

Anschließen Ihrer Lautsprecher

Schalten Sie Ihren Verstärker oder Receiver immer aus, bevor Sie irgendwelche Anschlüsse durchführen.

■ Vorbereiten Ihrer Lautsprecherkabel

Entfernen Sie vorsichtig 10 mm der Isolierung von beiden Enden Ihrer Lautsprecherkabel, und verdrehen Sie die blanken Drähte fest, wie gezeigt.

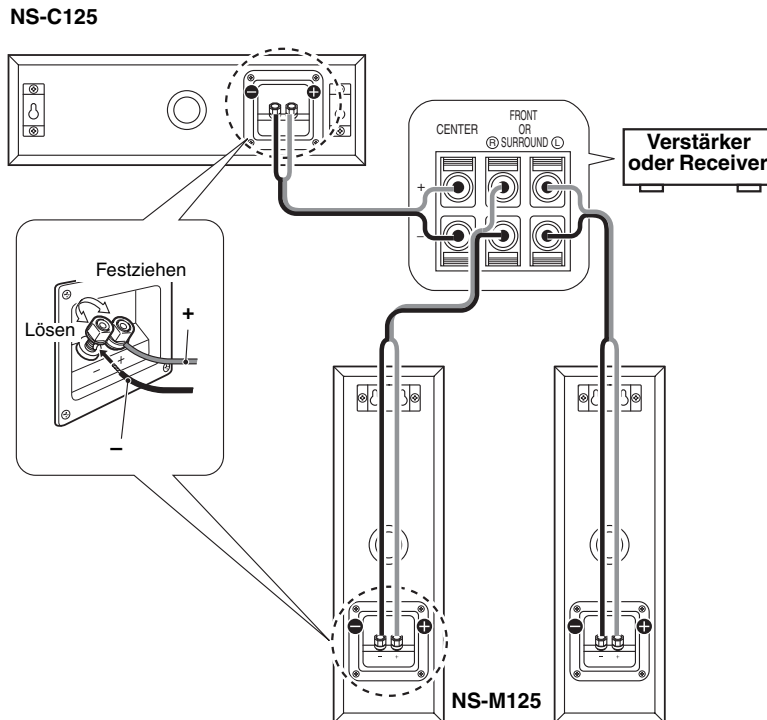


Richtig



Falsch

■ Anschluss

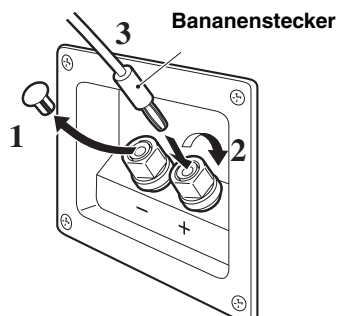


Hinweise:

- Achten Sie darauf, dass sich die blanken Drähte nicht berühren, da dadurch der Lautsprecher und der Verstärker beschädigt werden könnten.
- Schließen Sie einen Lautsprecher an die linken Klemmen Ihres Verstärkers an und den anderen Lautsprecher an die rechten Klemmen, wobei Sie darauf achten, die Polarität (+, -) nicht zu vertauschen. Falls ein Lautsprecher mit verkehrter Polarität angeschlossen wird, klingt die Tonwiedergabe unnatürlich und der Bass fehlt.

■ Verwendung eines Bananensteckers

1. Entfernen Sie die Lautsprecherklemmenabdeckung, indem Sie sie leicht heraus ziehen.
2. Ziehen Sie den Anschlussknopf fest.
3. Stecken Sie einfach den Bananenstecker in den Anschluss.



Technische Daten

NS-M125

Typ2-Wege-Bassreflex-Lautsprechersystem
Magnetisch abgeschirmt

Treiber 8 cm Konus-Tieftöner x 2
3 cm Dome-Hochtöner

Impedanz 6 Ω

Frequenzgang 70 Hz bis 35 kHz

Nennleistungsleistung 40 W

Maximale Belastbarkeit 120 W

Empfindlichkeit 86 dB/2,83 V/m

Überschneidungsfrequenz 6 kHz

Abmessungen (mit dem Ständer)

(B x H x T)

..... 105 x 340 x 133 mm

Gewicht 2,2 kg

NS-C125

Typ2-Wege-Bassreflex-Lautsprechersystem
Magnetisch abgeschirmt

Treiber 8 cm Konus-Tieftöner x 2
3 cm Dome-Hochtöner

Impedanz 6 Ω

Frequenzgang 70 Hz bis 35 kHz

Nennleistungsleistung 40 W

Maximale Belastbarkeit 120 W

Empfindlichkeit 86 dB/2,83 V/m

Überschneidungsfrequenz 6 kHz

Abmessungen (mit dem Ständer)

(B x H x T)

..... 340 x 105 x 133 mm

Gewicht 2 kg

* Technische Daten können infolge von
Produktverbesserungen ohne Ankündigung
geändert werden.

NS-P125

ALTAVOCES CENTRAL Y DE EFECTOS DE HOME CINEMA

NS-C125/NS-M125

SISTEMA DE ALTAVOCES

Gracias por elegir el sistema de altavoces de Yamaha.

- Los NS-P125 son conjuntos de altavoces integrados por los componentes mostrados en la tabla.

NS-P125	• Altavoz central	NS-C125 x 1
	• Altavoces de efectos (envolventes)	NS-M125 x 2

- El altavoz NS-C125 ha sido diseñado para su uso como altavoz central en un sistema de sonido envolvente.
- Los altavoces NS-M125 han sido diseñados para su uso como altavoces delanteros o envolventes en un sistema de sonido envolvente.

PRECAUCION

■ Antes de utilizar el altavoz lea lo siguiente:

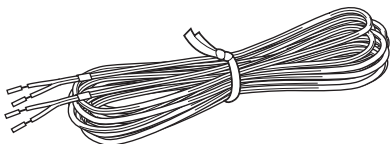
- Lea cuidadosamente este manual para obtener el mejor rendimiento posible. Manténgalo en un lugar seguro para utilizarlo como referencia en el futuro.
- Instale el altavoz en un lugar fresco, seco y limpio, –alejado de ventanas, aparatos que produzcan calor, lugares con muchas vibraciones, polvo, humedad o frío. Evite aparatos que causen ruidos de zumbido (transformadores y motores). Para no provocar incendios y evitar descargas eléctricas, no exponga los altavoces a líquidos ni salpicaduras.
- Para evitar que el exterior no deforme o decolore, no instale el altavoz donde quede expuesto a los rayos del sol o humedad excesiva.
- Nunca coloque estos objetos sobre los altavoces:
 1. Vidrio, porcelana, etc.
Si el vidrio, etc. se cae por la vibración, puede provocar heridas.
 2. Una vela encendida, etc.
Si la vela se cae por la vibración puede provocar un incendio y heridas.
 3. Un recipiente con agua
Si el recipiente se cae por la vibración y el agua se derrama puede provocar un daño en el aparato y/o puede recibir una descarga eléctrica.
- No coloque esta unidad en un lugar donde puedan caer objetos extraños como gotas de agua. Podría causarse un incendio, daños a esta unidad, y/o lesiones personales.
- No instale el altavoz en un lugar donde pueda golpearse y caerse o pueda recibir el impacto de un objeto que caiga encima. Un lugar estable también producirán sonidos mejores.
- La instalación en un lugar seguro es responsabilidad del propietario. YAMAHA no se hace responsable por ningún accidente provocado por una instalación incorrecta del altavoz.
- Siempre que note distorsión en el sonido, baje inmediatamente el volumen del amplificador. Compruebe que la potencia de entrada no es superior a la potencia de entrada máxima especificada, pues de lo contrario se producirán daños en los altavoces.
- No limpie el altavoz con disolventes químicos porque podría dañarse el acabado. Utilice para la limpieza un paño limpio y seco.
- No intente modificar ni arreglar el altavoz. Póngase en contacto con el personal del servicio técnico de YAMAHA cuando necesite sus servicios. En ningún caso deberá abrirse la caja.

Nota:
Estos altavoces están blindados magnéticamente. No obstante, si los sitúa demasiado cerca de un televisor, puede afectar a la imagen en color. En ese caso, aleje los altavoces del televisor.

Accesorios suministrados

- NS-M125

Cable de altavoz (10 m): 1 pieza/unidad

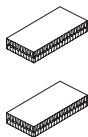


- NS-C125

Cable de altavoz (4 m)



Topes x 2

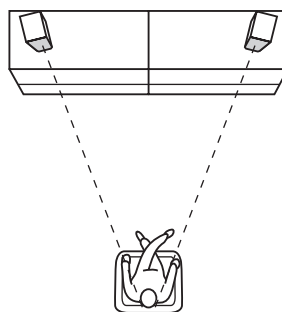


Configuración de los altavoces

Coloque los altavoces sobre una superficie sólida y sin vibraciones, por ejemplo sobre un soporte estable.

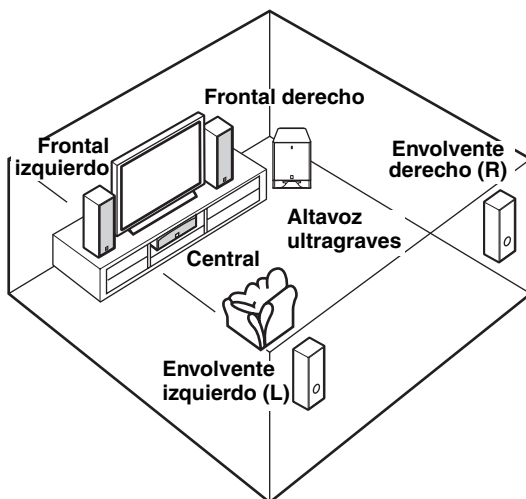
■ Para usar los NS-M125 como altavoces estéreos normales

Para obtener el mejor rendimiento estereofónico, coloque los altavoces en ángulo hacia el interior, para crear un triángulo con el oyente en el vértice.



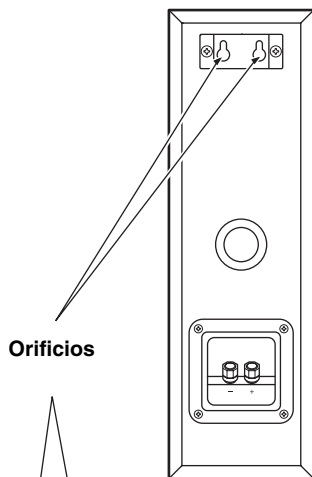
■ Para usar los NS-M125 como altavoces delanteros en un sistema de sonido envolvente

Coloque los altavoces a ambos lados del televisor. La colocación de estos altavoces es importante porque proporcionan un sólido soporte para la imagen sonora. Deben colocarse hacia el oyente a la altura de los oídos y equidistantes del televisor.

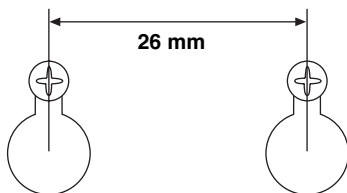


■ Para usar los NS-M125 como altavoces envolventes en un sistema de sonido envolvente

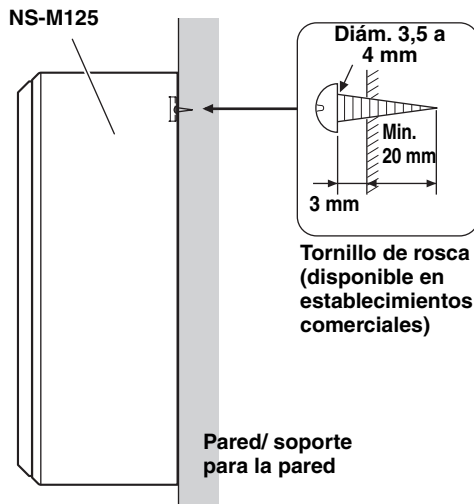
Los altavoces pueden montarse en pared utilizando el soporte incluido en el panel trasero de los altavoces.



Asegúrese de que los tornillos quedan bien fijos en la parte estrecha de los orificios.



Fije los tornillos en una pared o un soporte de pared firme, tal como se muestra en la figura siguiente, y enganche los agujeros los tornillos que sobresalen.



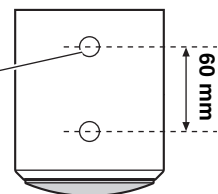
ADVERTENCIA:

- Cada altavoz pesa 2,2 kg. No instale los altavoces en madera de chapa muy delgada o en una pared hecha con un material muy fino. Si lo hiciera, los tornillos podrían salir de la superficie y los altavoces podrían caerse, lo cual causaría daños en los altavoces o daños personales.
- No fije los altavoces en una pared utilizando clavos, pegamentos u otro material inapropiado. El uso y las vibraciones a largo plazo pueden provocar la caída de los altavoces.
- Para evitar accidentes por tropezar con cables de altavoces sueltos, conviene fijarlos en la pared.

Nota:

También puede utilizar los agujeros para tornillo situados en la parte inferior de los NS-M125 para instalar los altavoces sobre soportes de altavoces disponibles en establecimientos comerciales.

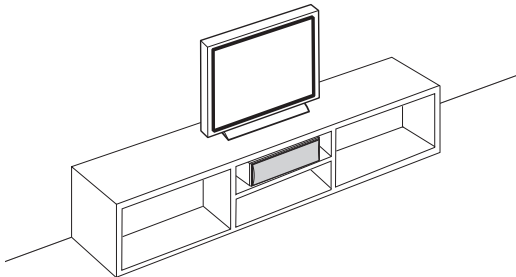
Puede utilizarse un tornillo de diámetro de 6 mm (Profundidad de agujero: 20 mm)



- Antes de instalar, consulte el manual de instrucciones del soporte de altavoz.

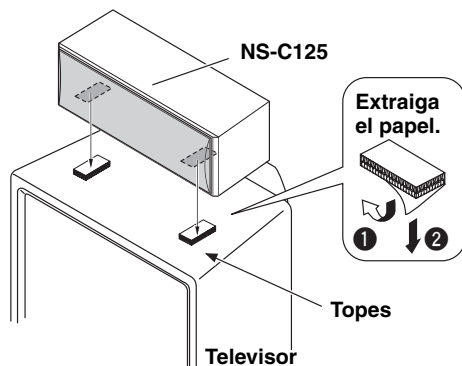
■ Colocación del altavoz central NS-C125

Coloque el altavoz en el suelo debajo del televisor o dentro del mueble del televisor, para que quede estable.



Cuando coloque el altavoz encima del televisor

Para evitar que el altavoz se caiga, adjunte los topes de sujeción incluidos, en dos puntos de la parte inferior del altavoz y encima del televisor.

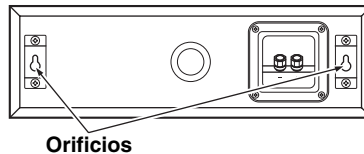


Notas:

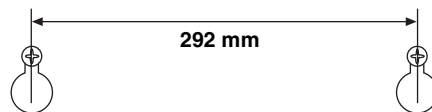
- No coloque el altavoz encima de un televisor cuya superficie superior sea más pequeña que la parte inferior del altavoz. Si lo hace, el altavoz podría caerse y causar lesiones.
- No coloque el altavoz encima del televisor con inclinación.
- No toque la superficie adhesiva después de haber quitado el precinto, pues eso podría reducir su fuerza adhesiva.
- Limpie concienzudamente la superficie donde se va a instalar el tope de sujeción. Tenga en cuenta que la fuerza adhesiva se reducirá si la superficie está sucia, grasienta o húmeda, lo cual puede ocasionar la caída del altavoz central.

■ Instalación en la pared del altavoz central NS-C125

El altavoz puede montarse en pared utilizando el soporte incluido en el panel trasero del altavoz.

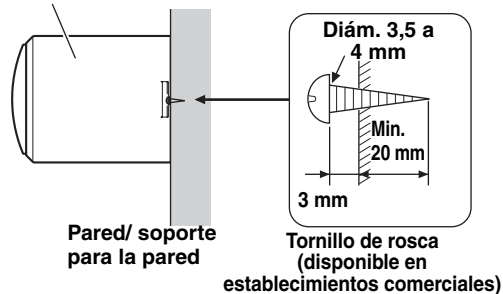


Asegúrese de que los tornillos quedan bien fijos en la parte estrecha de los orificios.



Fije los tornillos en una pared o un soporte de pared firme, tal como se muestra en la figura siguiente, y enganche los agujeros los tornillos que sobresalen.

NS-C125



ADVERTENCIA:

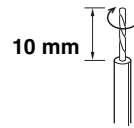
- El altavoz pesa 2 kg. No instale el altavoz en madera de chapa muy delgada o en una pared hecha con un material muy fino. Si lo hiciera, los tornillos podrían salir de la superficie y el altavoz podría caerse, lo cual causaría daños en el altavoz o daños personales.
- No fije el altavoz en una pared utilizando clavos, pegamentos u otro material inapropiado. El uso y las vibraciones a largo plazo pueden provocar la caída del altavoz.
- Para evitar accidentes por tropezar con cables de altavoz sueltos, conviene fijarlos en la pared.

Conexión de los altavoces

Apague siempre el amplificador o el receptor antes de realizar cualquier conexión.

■ Preparación de los cables de altavoces

Retire con cuidado 10 mm de aislamiento de ambos extremos de los cables de los altavoces y retuerza bien los cables pelados, como se muestra en la ilustración.



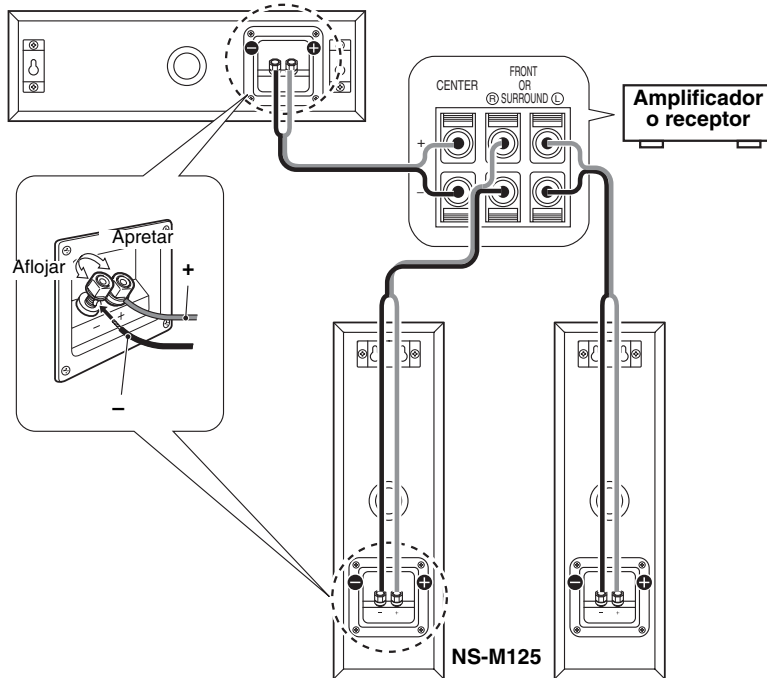
Bien



Mal

■ Enganche

NS-C125

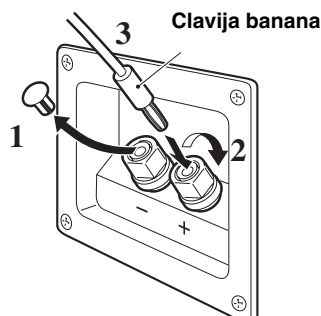


Notas:

- Asegúrese de que los cables pelados no se tocan, pues eso podría dañar el altavoz y el amplificador.
- Conecte un altavoz a las terminales izquierdas de su amplificador y otro altavoz a las terminales derechas, con cuidado de no invertir las polaridades (+, -). Si un altavoz se conecta con la polaridad invertida, el sonido sonará antinatural y sin graves.

■ Utilización de una clavija banana

1. Retire la tapa del terminal del altavoz tirando de ella suavemente hacia usted.
2. Apriete el nudo del terminal.
3. Inserte la clavija banana en el terminal.



Especificaciones

NS-M125

Tipo Sistema de altavoz reflejo de grave de 2 vías Tipo de blindaje magnético

Controlador Woofer de cono de 8 cm x 2 Bafle de agudos con bóveda de 3 cm

Impedencia 6 Ω

Respuesta de frecuencia 70 Hz a 35 kHz

Potencia de entrada nominal 40 W

Potencia máxima de entrada 120 W

Sensibilidad 86 dB/2,83 V/m

Frecuencia cruzada 6 kHz

Dimensiones (con el soporte)
(Ancho x Alto x Prof)

..... 105 x 340 x 133 mm

Peso 2,2 kg

NS-C125

Tipo Sistema de altavoz reflejo de grave de 2 vías Tipo de blindaje magnético

Controlador Woofer de cono de 8 cm x 2 Bafle de agudos con bóveda de 3 cm

Impedencia 6 Ω

Respuesta de frecuencia 70 Hz a 35 kHz

Potencia de entrada nominal 40 W

Potencia máxima de entrada 120 W

Sensibilidad 86 dB/2,83 V/m

Frecuencia cruzada 6 kHz

Dimensiones (con el soporte)
(Ancho x Alto x Prof)

..... 340 x 105 x 133 mm

Peso 2 kg

* Especificaciones sujetas a cambios sin previo aviso debido a las modificaciones del producto.



This product mainly uses lead-free solder.
Cet appareil utilise principalement de la soudure sans plomb.
Dieses Produkt verwendet hauptsächlich bleifreies Lot.
Este producto utiliza principalmente soldadura sin plomo.

©2004 YAMAHA CORPORATION All rights reserved.

YAMAHA ELECTRONICS CORPORATION, USA 6660 ORANGETHORPE AVE., BUENA PARK, CALIF. 90620, U.S.A.
YAMAHA CANADA MUSIC LTD. 135 MILNER AVE., SCARBOROUGH, ONTARIO M1S 3R1, CANADA
YAMAHA ELECTRONIK EUROPA G.m.b.H. SIEMENSSTR. 22-34, 25462 RELLINGEN BEI HAMBURG, F.R. OF GERMANY
YAMAHA ELECTRONIQUE FRANCE S.A. RUE AMBROISE CROIZAT BP70 CROISSY-BEAUBOURG 77312 MARNE-LA-VALLEE CEDEX02, FRANCE
YAMAHA ELECTRONICS (UK) LTD. YAMAHA HOUSE, 200 RICKMANSWORTH ROAD WATFORD, HERTS WD18 7GQ, ENGLAND
YAMAHA SCANDINAVIA A.B. J A WETTERGRENS GATA 1, BOX 30053, 400 43 VÄSTRA FRÖLUNDA, SWEDEN
YAMAHA MUSIC AUSTRALIA PTY, LTD. 17-33 MARKET ST., SOUTH MELBOURNE, 3205 VIC., AUSTRALIA

YAMAHA CORPORATION
Printed in Indonesia WD74170