



NS-150

SPEAKER SYSTEM

SYSTÈME D'ENCEINTES

LAUTSPRECHERANLAGE

•>`n „ot†.

**OWNER'S MANUAL
MODE D'EMPLOI
BEDIENUNGSANLEITUNG**

α`¥, » i 'œfi

Thank you for selecting this YAMAHA NS-150 speaker system.

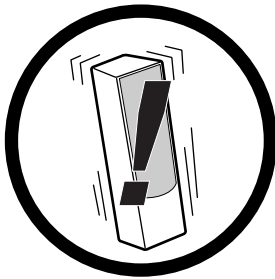
PRECAUTIONS

Read these precautions carefully before using your speaker.

- Any time you note distortion, reduce the volume control on your amplifier to a lower setting. Never allow your amplifier to be driven into "clipping". Otherwise the speaker may be damaged.
- When using an amplifier with a rated output power higher than the nominal input power of the speaker, care should be taken never to exceed the speaker's maximum input.
- Do not attempt to clean the speaker with chemical solvents as this might damage the finish. To clean, wipe with a dry, soft cloth.
- To prevent the enclosure from warping or discoloring, do not place the speaker where it will be exposed to direct sunlight or excessive humidity.
- Do not place the speaker where it is liable to be knocked over or struck by falling objects. Stable placement will also ensure better sound performance.
- Secure placement or installation is the owner's responsibility. YAMAHA shall not be liable for any accident caused by improper placement or installation of the speaker.

PRECAUTIONS WHEN POSITIONING THE SPEAKERS

The speaker is constructed with the majority of the weight located in its upper portion, and is thus susceptible to falling over if proper care is not taken to insure its stability. If the speaker falls over, it may damage the speaker or be the cause of injury (or even death) to persons and/or damage to personal property.



Use the stands included with the speakers to increase stability:

- **Stands**
Be sure to use the stands regardless of where the speakers are positioned. Attaching the stands included with the speakers reinforces the base of the speaker not to fall over. Please be cautioned that even though the stands are connected, this does not guarantee that the speakers will not fall over.

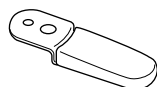
For safe and proper use of the speaker:

- Position the speaker in a location that is solid, level, smooth, and low (with respect to the floor).
- Do not push or apply pressure to the side of the speaker when moving, or lean objects against the side of the speaker.
- Do not sit on or set objects on top of the speaker.

Vibrations or jolts associated with earthquakes and other phenomena or activities may cause the speaker to fall over. For safety reasons, using commercially available products that increase stability in the speaker is recommended (metal fittings or chains, etc.).

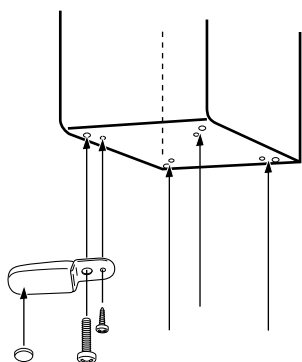
HOW TO USE THE ACCESSORIES INCLUDED WITH THE SPEAKERS

■ Attaching the stand



When positioning the speakers, be sure to use the stand to increase stability.

Use the 8 specified holes located on the base of the speaker.



Procedure:

- ① Put the 6 mm screw through the larger hole on the stand, and attach to the speaker at one of the outside holes on the base of the speaker. At this time, attach the stand to the speaker so that it can still be moved slightly.
- ② Put the 4 mm wood screw through the smaller hole on the stand, and screw it into the inside hole on the base of the speaker.
- ③ When both screws have been attached, tighten both of the screws so that the stand is firmly in place. Be sure to check that the stand is firmly attached.
- ④ Attach the pads to the bottom of the end portion of the stand.
- ⑤ Attach the other stands in the same manner and confirm that all 4 stands have been firmly attached.
- ⑥ Place the speaker in the desired location.

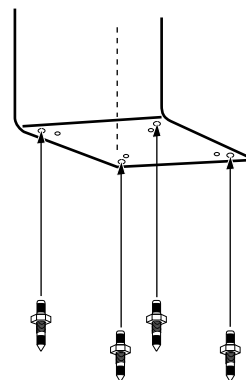
Note

If force is applied to the side of the speaker, it may fall and damage the speaker or cause personal injury. Please be careful.

■ Attaching the spike



When setting up the speakers on a thick carpet, use the spikes instead of the stand. With 4 points set in place to achieve increased stability and improvements in sound quality.



Procedure:

- ① Set the nut close to the tip of the spike and screw them into the bottom of the speaker at each of the four specified holes.
- ② Place the speaker in the desired location in an upright position and adjust the length of the spike to match the depth of the carpet.
- ③ When adjustment is complete, twist the nut up to the base of the speaker firmly.

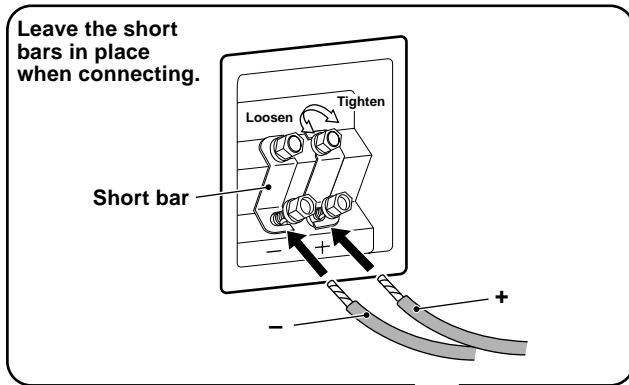
Notes

- The tips of the spikes may scratch or otherwise damage the flooring. Please be careful when positioning the speakers.
- If force is applied to the side of the speaker, it may fall and damage the speaker or cause personal injury. Please be careful.
- Either end of the spike may be inserted into the holes on the speaker to accommodate different types of conditions and installations.

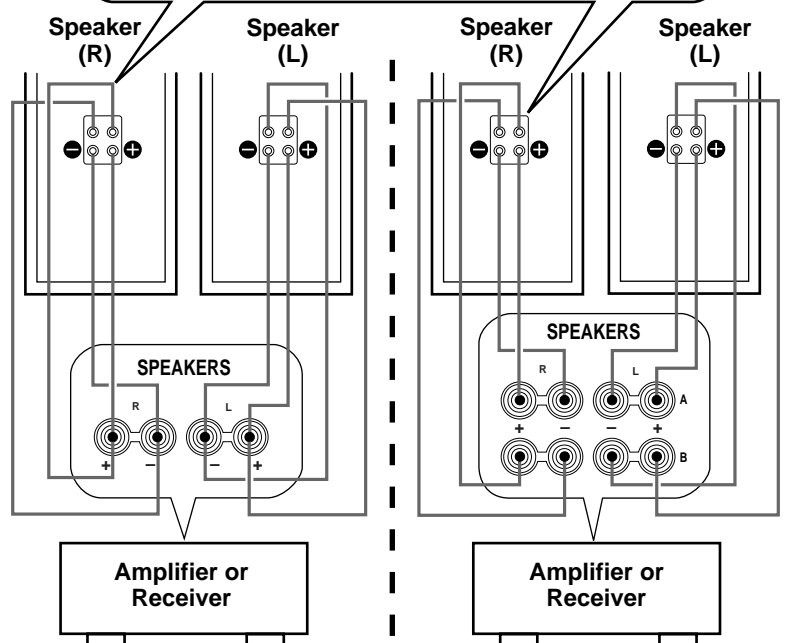
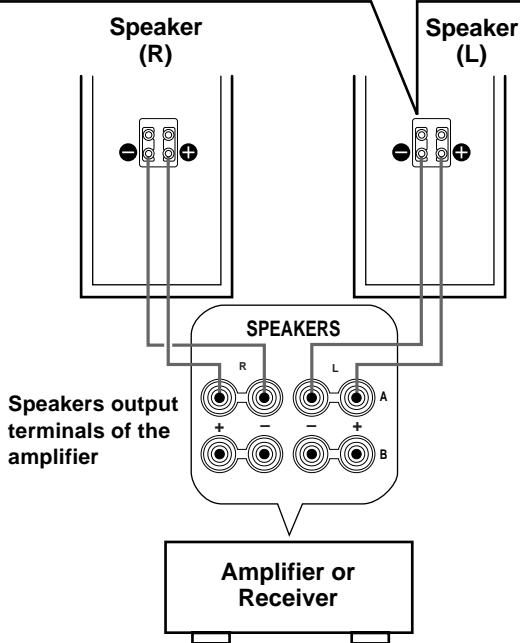
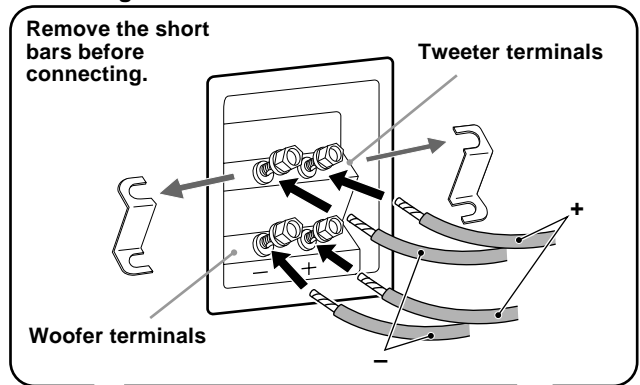
CONNECTIONS TO YOUR AMPLIFIER

This speaker system is capable of standard connections and bi-wiring connections. Before making connections, make sure that the amplifier is switched off.

<Standard Connections>



<Bi-Wiring Connections>



Both **SPEAKERS A and B** should be selected.

■ Connections

- Connect the screw-type input terminals at the rear of the speakers to the speaker output terminals of your amplifier with the speaker cables.
- Connect the (+) terminals on both the amplifier and the speakers using one side of the cable. Connect the (-) terminals on both components using the other side of the cable.
- Connect one speaker to the left (marked L) terminals of your amplifier, and another speaker to the right (marked R) terminals, making sure not to reverse the polarity (+, -). If one speaker is connected with reversed polarity, the sound will be unnatural and lack bass.

Procedure:

- ① Loosen the terminal knob.
- ② Remove approx. 10 mm insulation from the speaker cable and insert the bare wire end properly into the terminal hole.
- ③ Tighten the knob.
- ④ Test the security of the connection by tugging lightly on the cable at the terminal.

Note

Do not let the bare speaker wires touch each other as this could damage the speaker and/or the amplifier.

Bi-Wiring Connections

This speaker system is capable of bi-wiring connections. To connect the speakers to the output terminals of the amplifier, two pairs of cables for each of woofer and tweeter are used instead of standard connections. This type of connection decreases the modulation distortion caused by electric resistance of the cables and driving current of the speakers. Consequently, purer sound quality can be expected.

To utilize bi-wiring connections, remove the short bars from the terminals first, and then connect the woofer and tweeter to the amplifier separately using two pairs of cables.

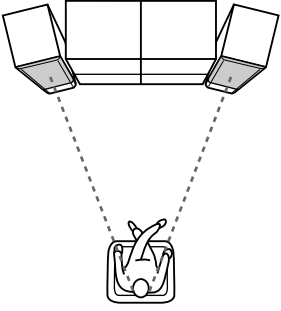
Note

For bi-wiring connections, use the same type of cable for both the woofer and tweeter, making sure to match the polarity.

PLACING THE SPEAKERS

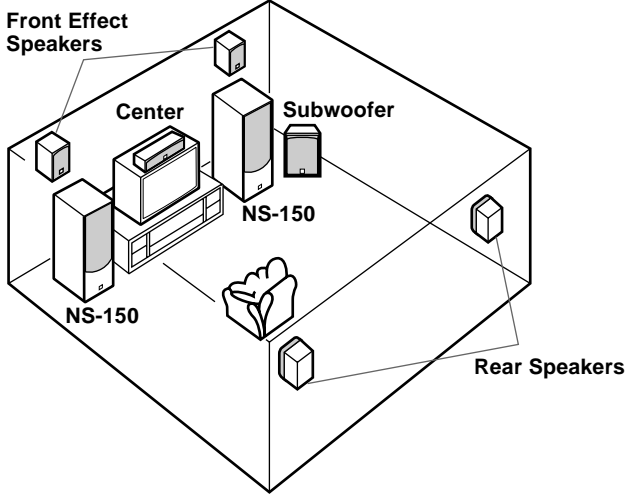
■ Using as 2ch stereo speakers

Better stereo images will be obtained when the speakers are slightly angled in towards the listeners.



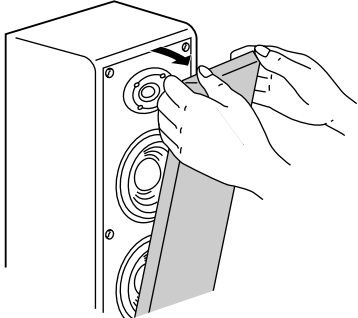
■ Using as main speakers in a multi channel system

Position the speakers on both sides of the TV. The positioning of speakers is important, because it controls the whole sound quality of a multi channel system. Set up the speakers on the basis of your listening position by following the owner's manual supplied with your amplifier.



REMOVING THE FRONT COVER

The front cover is fastened to the enclosure at six points, and can be removed if desired. To remove the cover, hold on to both sides and slowly pull straight away from the speaker. To reattach, line up the six pegs on the inside surface of the cover with the six corresponding holes on the speaker and push gently.



Note
When the cover is removed, take care not to touch the speaker units with your hands or to exert excessive force with tools.

SPECIFICATION

Type	3-way bass reflex speaker system (Magnetically-shielded type)
Driver	13 cm (5") LF cone woofer 13 cm (5") sub LF cone woofer 3 cm (1") dome tweeter
Nominal Impedance	6 ohms
Frequency Response	40 Hz – 35 kHz
Nominal Input Power	100 W
Maximum Input Power	300 W
Sensitivity	89 dB/2.83 V/m
Crossover Frequency	500 Hz/2 kHz
Dimensions (W x H x D)	168 x 850 x 269 mm (6.6" x 33.5" x 10.6")
Weight	14.5 kg (32.0 lbs.)
Accessories	Stand x 4 Screw (6 mm) x 4 Wood screw (4 mm) x 4 Pad x 4 Spike x 4 Nut x 4

- Specifications subject to change without notice due to product improvements.
- Care should be taken not to exceed the input power values noted above.

PRÉCAUTIONS

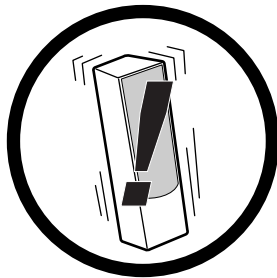
Lisez ces précautions attentivement avant d'utiliser vos enceintes.

- Si vous notez une distorsion du son, réduisez le réglage du volume sur votre amplificateur. Ne laissez jamais votre amplificateur en position "d'écrtage". Sinon, les enceintes risqueraient d'être endommagées.
- Lors de l'utilisation d'un amplificateur avec une puissance de sortie plus élevée que la puissance nominale d'entrée des enceintes, faites attention de ne jamais dépasser le niveau d'entrée maximum des enceintes.
- N'essayez pas de nettoyer les enceintes avec des solvants chimiques car cela risquerait d'endommager la finition. Pour les nettoyer, utilisez un chiffon doux et sec.

- Pour éviter que le coffret ne se déforme ou se décolore, ne placez pas les enceintes en plein soleil ou dans un endroit très humide.
- Ne placez pas les enceintes dans un endroit où elles risquent d'être renversées et où des objets pourraient tomber sur elles. Un emplacement stable assurera aussi de meilleures performances.
- Le choix d'un emplacement ou d'une installation sûrs est sous la responsabilité de l'utilisateur. YAMAHA ne pourra être tenu responsable pour tout accident causé par un mauvais placement ou une mauvaise installation des enceintes.

PRÉCAUTIONS LORS DU POSITIONNEMENT DES ENCEINTES

Les enceintes sont fabriquées avec la majorité du poids répartie sur la partie supérieure, et elles peuvent donc être renversées facilement si des précautions ne sont pas prises pour assurer leur stabilité. Si les enceintes sont renversées, elles peuvent être endommagées ou causer des blessures (ou même la mort) à des personnes et/ou endommager des biens personnels.



Pour une utilisation sûre et correcte des enceintes:

- Positionnez les enceintes dans un endroit solide, plat, lisse et bas (en respectant le sol).
- Ne poussez pas, ni n'appliquez de pression sur le côté des enceintes lors de leur déplacement et ne posez pas d'objet contre leur côtés.
- Ne vous asseyez pas sur l'enceinte, ni ne posez d'objet dessus.

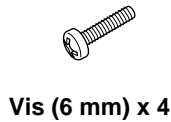
Des vibrations ou des secousses causées par un tremblement de terre ou un autre phénomène ou activité peut renverser les enceintes. Pour des raisons de sécurité, nous recommandons l'utilisation de produits, en vente dans le commerce, qui augmente la stabilité des enceintes (fixations métalliques, chaînes, etc.).

Utilisez les socles compris avec les enceintes pour augmenter leur stabilité:

- **Pieds**
Assurez-vous d'utiliser les pieds quelque soit l'emplacement des enceintes. Fixez les pieds fournis sur les enceintes pour renforcer leur base de façon qu'elles ne se renversent pas. Faites attention que, même avec les pieds fixés, cela ne garantit pas que les enceintes ne se renverseront pas.

COMMENT UTILISER LES ACCESSOIRES FOURNIS AVEC LES ENCEINTES

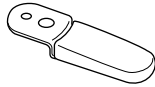
■ Fixation des pieds



Vis (6 mm) x 4



Vis à bois
(4 mm) x 4



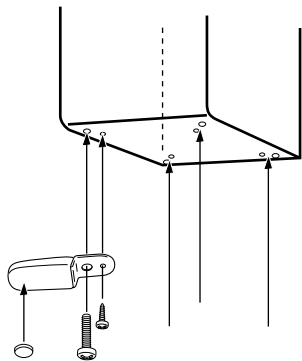
Pied x 4



Patte x 4

Lors du positionnement des enceintes, utilisez les pieds pour augmenter leur stabilité.

Utilisez les 8 trous situés à la base des enceintes.



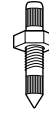
Procédure:

- ① Insérez la vis de 6 mm dans le grand trou du pied et fixez le pied à l'un des trous extérieurs de la base de l'enceinte. Pour l'instant, fixez le pied de façon qu'il puisse encore être retiré facilement.
- ② Insérez la vis à bois de 4 mm dans le petit trou du pied du pied et vissez-la dans le trou de la base de l'enceinte.
- ③ Une fois que les deux vis ont été fixées, serrez-les fermement de façon à fixer le pied solidement. Vérifiez que le pied est fixé solidement.
- ④ Collez une patte à l'extrémité du pied.
- ⑤ Fixez les autres pieds de la même façon et vérifiez que les 4 pieds sont correctement fixés.
- ⑥ Placez l'enceinte à l'emplacement souhaité.

Remarque

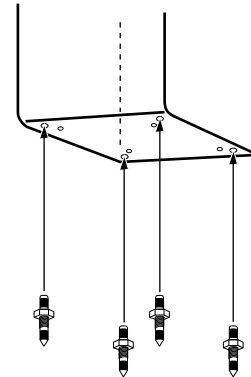
Si une pression est appliquée sur le côté de l'enceinte, celle-ci risque de tomber et d'être endommagée ou de blesser quelqu'un. Veuillez faire attention.

■ Fixation des pointes



Pointe x 4

Si vous placez les enceintes sur un tapis épais, utilisez les pointes au lieu des pieds. Avec ces 4 pointes en place, la stabilité de l'enceinte est améliorée ainsi que la qualité du son.



Procédure:

- ① Placez l'écrou à proximité de la partie filetée de la pointe et vissez les pointes sur la base dans chacun des quatre trous spécifiés.
- ② Placez l'enceinte à l'emplacement souhaité, dans une position droite et ajustez la longueur des pointes par rapport à l'épaisseur du tapis.
- ③ Quand l'ajustement est terminé, vissez fermement les pointes sur la base de l'enceinte.

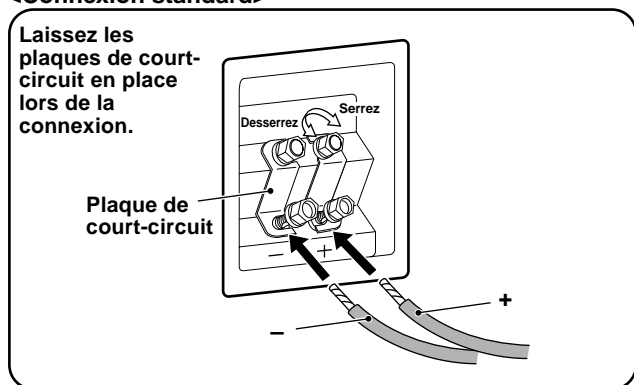
Remarques

- **Les pointes peuvent rayer ou endommager le sol. Faites attention lors du positionnement des enceintes.**
- **Si une pression est appliquée sur le côté de l'enceinte, celle-ci risque de tomber et d'être endommagée ou de blesser quelqu'un. Veuillez faire attention.**
- **N'importe quel côté des pointes peut être inséré dans les trous sur les enceintes afin de permettre différents types d'installations.**

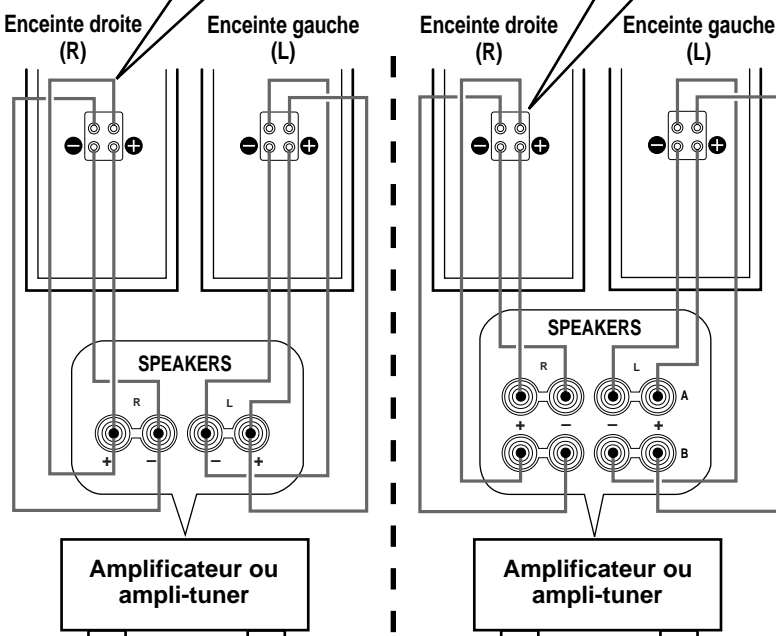
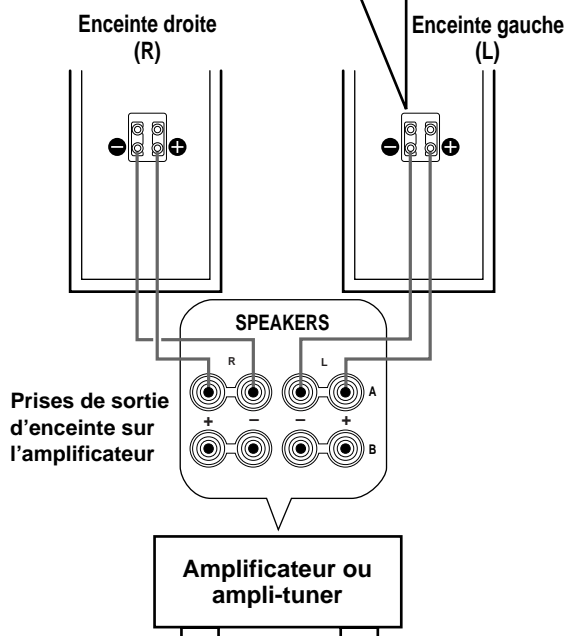
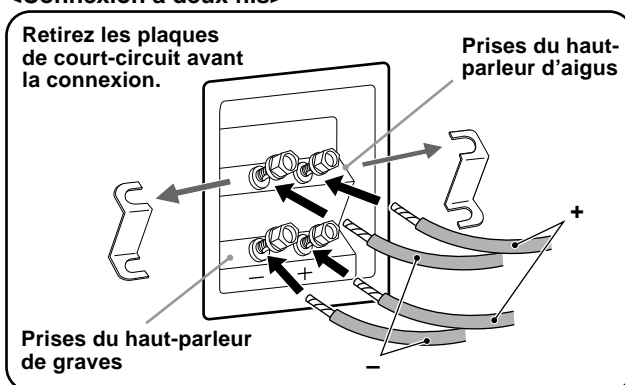
CONNEXION À VOTRE AMPLIFICATEUR

Ce système d'enceintes peut recevoir des connexions standards ou à deux fils. Avant de réaliser les connexions, assurez-vous que l'amplificateur est hors tension.

<Connexion standard>



<Connexion à deux fils>



Les deux systèmes d'enceintes, SPEAKERS A et B doivent être choisis.

■ Connexions

- Connectez les prises d'entrée à vis, à l'arrière de vos enceintes, sur les prises de sortie d'enceinte de votre amplificateur avec des câbles d'enceinte.
- Connectez les prises (+) de l'amplificateur et des enceintes en utilisant un fil du câble. Connectez les prises (-) de l'amplificateur et des enceintes en utilisant l'autre côté du câble.
- Connectez une enceinte aux prises gauche (marquées L) de votre amplificateur et l'autre enceinte aux prises droite (marquées R), en faisant attention de ne pas inverser les polarités (+, -). Si l'une des enceintes a ses polarités inversées, le son ne sera pas naturel et manquera de graves.

Procédure:

- ① Desserrez la prise.
- ② Dénudez environ 10 mm d'isolant du câble d'enceinte et insérez l'âme du câble correctement dans le trou de la prise.
- ③ Serrez la prise.
- ④ Vérifiez la solidité de la connexion en tirant légèrement sur le câble au niveau de la prise.

Remarque

Ne laissez pas les fils d'enceinte dénudés se toucher car cela risquerait d'endommager les enceintes et/ou l'amplificateur.

Connexion à deux fils

Ce système d'enceintes peut recevoir une connexion à deux fils. Pour connecter les enceintes aux prises de sortie de l'amplificateur, deux paires de câbles, un pour le haut-parleur d'aigus et l'autre pour le haut-parleur de graves, sont utilisées au lieu de la connexion standard. Ce type de connexion réduit la distorsion de modulation causée par la résistance électrique des câbles et le courant d'attaque des enceintes. En conséquence, une qualité de son plus pure peut être obtenue.

Pour utiliser une connexion à deux fils, retirez d'abord les plaques de court-circuit des prises, puis connectez le haut-parleur d'aigus et le haut-parleur de graves séparément en utilisant deux paires de câbles.

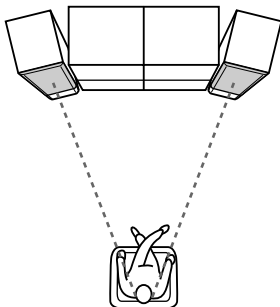
Remarque

Pour la connexion à deux fils, utilisez le même type de câble pour le haut-parleur d'aigus et le haut-parleur de graves, en vous assurant de respecter les polarités.

POSITIONNEMENT DES ENCEINTES

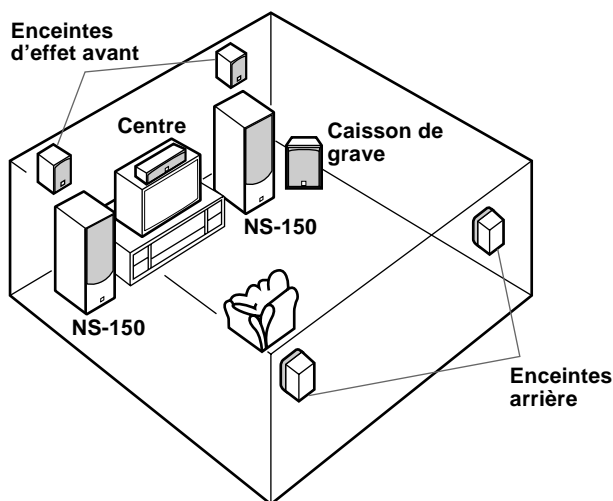
■ Utilisation comme enceintes stéréo à 2 canaux

Une meilleure image stéréo est obtenue si les enceintes sont légèrement orientées vers l'auditeur.



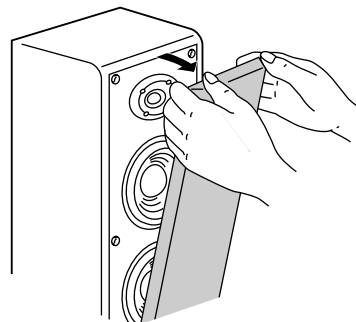
■ Utilisation comme enceintes principales dans un système multi-canaux

Positionnez les enceintes de chaque côté du téléviseur. Le positionnement des enceintes est important parce qu'il domine toute la qualité sonore d'un système multi-canaux. Positionnez les enceintes par rapport à votre position d'écoute habituelle en vous référant au mode d'emploi fourni avec votre amplificateur.



RETRAIT DU COUVERCLE AVANT

Le couvercle avant est fixé sur le coffret en six points et peut être retiré au besoin. Pour retirer le couvercle, tenez les deux côtés et tirez légèrement en ligne droite vers l'extérieur de l'enceinte. Pour le remettre en place, alignez les six fiches de la surface intérieure du couvercle avec les six trous correspondants sur l'enceinte et poussez légèrement.



Remarque

Quand le couvercle est retiré, faites attention de ne pas toucher les haut-parleurs avec vos mains ou avec des outils.

SPÉCIFICATIONS

Type	Système d'enceinte acoustique à évent accordé (bass reflex) à 3 voies (type à blindage magnétique)
Moteur	1 haut-parleur de graves à cône LF de 13 cm 1 haut-parleur d'extrême grave à cône LF de 13 cm 1 haut-parleur d'aigus à dôme de 3 cm
Impédance nominale	6 ohms
Réponse en fréquence	40 Hz – 35 kHz
Puissance d'entrée nominale	100 W
Puissance d'entrée maximale	300 W
Sensibilité	89 dB/2,83 V/m
Fréquence de transition	500 Hz/2 kHz
Dimensions (L x H x P)	168 x 850 x 269 mm
Poids	14,5 kg
Accessoires	4 pieds 4 vis (6 mm) 4 vis à bois (4 mm) 4 pattes 4 pointes 4 écrous

- Les spécifications sont sujettes à changement sans notification pour amélioration des performances du produit.
- Faites attention de ne pas dépasser les valeurs de la puissance d'entrée données ci-dessus.

Wir danken Ihnen, daß Sie sich für die Lautsprecheranlage NS-150 von YAMAHA entschieden haben.

VORSICHTSHINWEISE

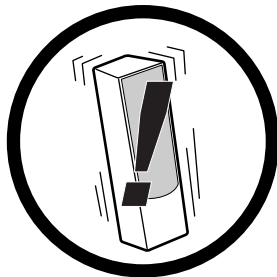
Bitte lesen Sie diese Vorsichtshinweise vor der Aufstellung Ihrer Lautsprecheranlage aufmerksam durch.

- Wenn Sie eine Verzerrung des Klangs feststellen, regeln Sie die Lautstärke am Verstärker zurück. Vermeiden Sie eine "Übersteuerung" der Anlage durch den Verstärker, da dies eine Beschädigung der Lautsprecher zur Folge haben kann.
- Wenn ein Verstärker verwendet wird, dessen Nennausgangsleistung höher als die Nenneingangsleistung des Lautsprechers liegt, muß darauf geachtet werden, daß die maximale Eingangsleistung des Lautsprechers nicht überschritten wird.
- Beim Reinigen des Lautsprechers keine chemischen Lösungsmittel verwenden, da dies das Finish der Lautsprecherbox beschädigen könnte. Zum Säubern einfach einen trockenen, weichen Lappen verwenden.

- Um zu verhindern, daß sich das Gehäuse verzieht oder verfärbt, setzen Sie den Lautsprecher keiner direkten Sonnenbestrahlung oder übermäßiger Feuchtigkeit aus.
- Positionieren Sie den Lautsprecher so, daß dieser keinen Erschütterungen ausgesetzt und vor herabfallenden Gegenstände geschützt ist. Ein stabiler Aufstellungsort verbessert ebenfalls die Klangleistungen.
- Für eine sichere Aufstellung und Befestigung der Lautsprecher ist allein der Benutzer verantwortlich. YAMAHA übernimmt keinerlei Haftung für Unfälle, die durch eine inkorrekte Aufstellung oder Montage der Lautsprecher verursacht werden.

VORSICHTSHINWEISE ZUR AUFSTELLUNG DER LAUTSPRECHER

Bedingt durch die Konstruktion der Lautsprecher befindet sich das meiste Gewicht im oberen Teil des Gehäuses; aus diesem Grund kann der Lautsprecher umkippen, wenn er nicht entsprechend befestigt ist. Ein Umfallen des Lautsprechers kann eine Beschädigung des Gehäuses, Sachschäden und/oder schwere (unter Umständen sogar tödliche) Verletzungen verursachen.



Um eine korrekte und sichere Verwendung zu gewährleisten:

- Den Lautsprecher auf einer festen, ebenen, glatten Unterlage möglichst tief (d.h. in Bodennähe) aufstellen.
- Beim Bewegen des Lautsprechers keinen Druck an der Gehäusesseite anlegen; keine Gegenstände gegen die Lautsprecherseite legen.
- Keine Gegenstände auf den Lautsprecher legen und sich nicht daraufsetzen.

Vibrationen und Erschütterungen, zum Beispiel durch Erdbeben oder andere Ursachen, können eine Umfallen des Lautsprechers verursachen. Es wird daher aus Sicherheitsgründen empfohlen, die Stabilität der Lautsprecher durch im Fachhandel erhältliche Befestigungsteile (Metallverankerungen, Ketten o.ä.) zu erhöhen.

Verwenden Sie die mitgelieferten Ständer, um eine bessere Stabilität der Lautsprecher zu gewährleisten:

• Ständer

Verwenden Sie unbedingt diese Ständer, unabhängig vom Aufstellungsort. Durch Befestigung der mitgelieferten Ständer am Lautsprecher wird die Möglichkeit des Umkippens reduziert.

Bedenken Sie allerdings, daß eine Verwendung der Ständer keinen absoluten Schutz vor einem Umkippen der Lautsprecher bietet.

VERWENDUNG DER BEI DEN LAUTSPRECHERN MITGELIEFERTEN ZUBEHÖRTEILE

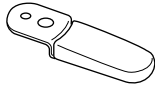
■ Befestigung des Ständers



Schraube (6 mm) x 4



Holzschraube (4 mm) x 4



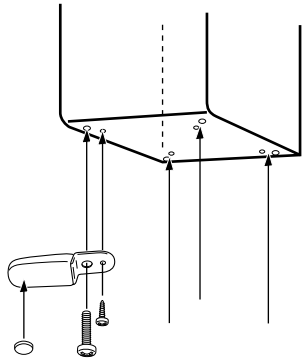
Ständer x 4



Unterlage x 4

Beim Positionieren der Lautsprecher unbedingt die Ständer verwenden, um die Stabilität zu erhöhen.

Zum Anbringen die 8 vorgebohrten Löcher an der Unterseite der Lautsprecher verwenden.



Vorgehensweise:

- ① Die 6-mm-Schraube durch die größere Bohrung im Ständer schieben, dann an einem der äußeren Löcher im Lautsprecher-Unterteil befestigen. Der Ständer ist zunächst so am Lautsprecher zu befestigen, daß sich dieser noch geringfügig verschieben läßt.
- ② Die 4-mm-Holzschraube durch die kleinere Bohrung im Ständer schieben, dann mit dem inneren Loch des Lautsprecher-Unterteils verschrauben.
- ③ Nachdem beide Schrauben eingesetzt wurden, die Schrauben festziehen, um den Ständer zu fixieren. Sich vergewissern, daß der Ständer gut befestigt ist.
- ④ Die Unterlagen an der Unterseite des Ständers anbringen.
- ⑤ Die restlichen Ständer auf die gleiche Weise anbringen; danach sich vergewissern, daß alle Ständer fest montiert wurden.
- ⑥ Den Lautsprecher an der gewünschten Stelle aufstellen.

Hinweis

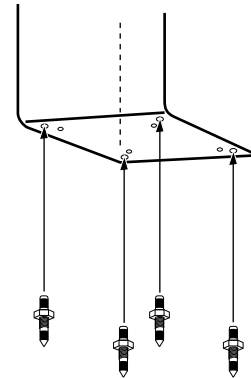
Wenn am Lautsprecher aus seitlicher Richtung Druck angelegt wird, kann dies ein Umfallen der Box verursachen, was zu einer Beschädigung des Lautsprechers oder sogar Verletzungen führen kann. Bei der Handhabung der Lautsprecher stets vorsichtig vorgehen.

■ Befestigung der Dorne



Dorn x 4

Wenn die Lautsprecher auf einem dicken Teppich aufgestellt werden sollen, sind anstelle der Ständer die mitgelieferten Dorne zu verwenden. Wenn die 4 Dorne angebracht werden, erhöht dies die Stabilität und verbessert gleichzeitig die Klangqualität.



Vorgehensweise:

- ① Die Mutter in der Nähe der Dornspitze positionieren, dann die Dorne an den vier vorgebohrten Löchern der Lautsprecher-Unterseite einschrauben.
- ② Den Lautsprecher an der gewünschten Stelle in vertikaler Position aufstellen, dann die Länge der einzelnen Dorne entsprechend der Dicke des Teppichs einstellen.
- ③ Nachdem die Einstellung abgeschlossen ist, die Mutter gut festziehen, bis die Unterseite des Lautsprechers erreicht ist.

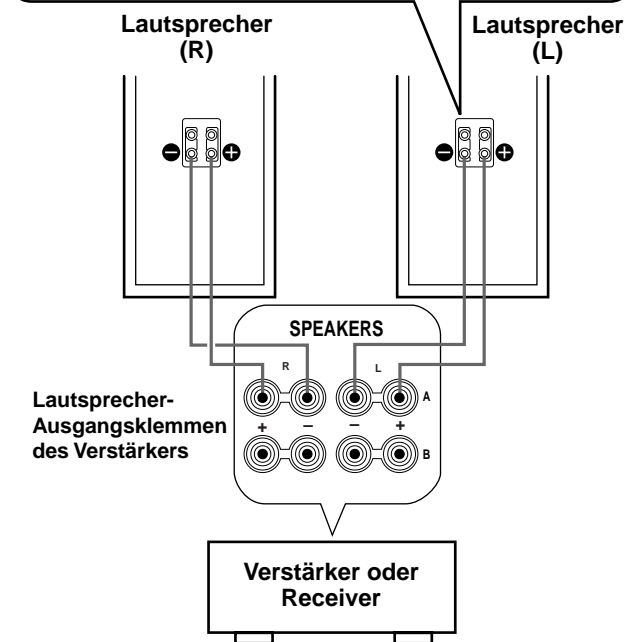
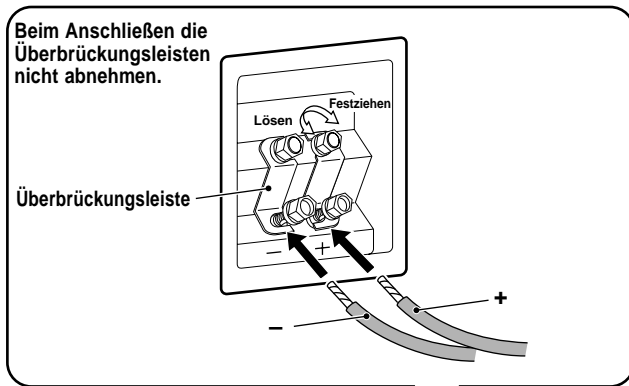
Hinweise

- Die Spitzen der Dorne können Kratzer oder andere Schäden am Fußboden verursachen. Beim Positionieren der Lautsprecher daher vorsichtig vorgehen.
- Wenn am Lautsprecher aus seitlicher Richtung Druck angelegt wird, kann dies ein Umfallen der Box verursachen, was zu einer Beschädigung des Lautsprechers oder sogar Verletzungen führen kann. Bei der Handhabung der Lautsprecher stets vorsichtig vorgehen.
- Jedes der beiden Ende der Dorne kann in die Bohrungen des Lautsprechers eingeführt werden, um auch bei unterschiedlichen Installationsbedingungen eine korrekte Aufstellung zu ermöglichen.

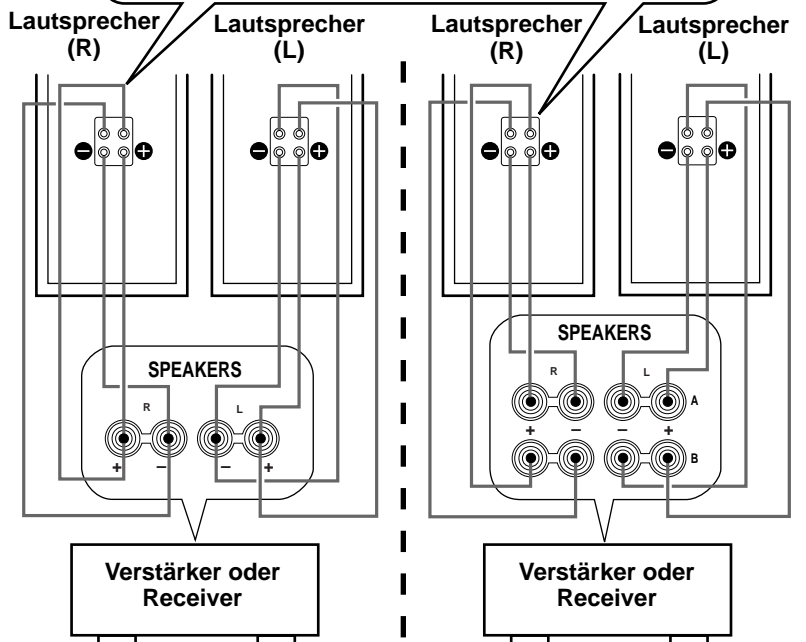
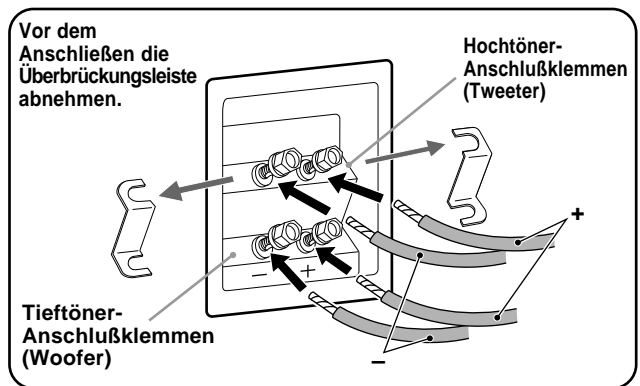
ANSCHLUSS AN DEN VERSTÄRKER

Diese Lautsprecheranlage kann sowohl auf konventionelle Weise als auch unter Verwendung eines Doppelkabels angeschlossen werden. Bevor Anschlüsse vorgenommen werden, vergewissern Sie sich, daß der Verstärker ausgeschaltet ist.

<Standard-Anschlüsse>



<Anschlüsse mit Doppelkabel>



Es müssen **SPEAKERS A** und **B** gewählt werden.

■ Anschlüsse

- Die Lautsprecherkabel mit den Eingangssignal-Schraubklemmen an der Rückseite des Verstärkers und den Lautsprecher-Ausgangsklemmen verbinden.
- Eine der Kabeladern mit den (+)-Klemmen an Verstärker und Lautsprecher verbinden. Die andere Ader mit den (-)-Klemmen an diesen beiden Komponenten verbinden.
- Einen der Lautsprecher mit den linken Klemmen (durch L markiert) des Verstärker verbinden, dann den anderen Lautsprecher an den mit (R) gekennzeichneten Klemmen anschließen, wobei unbedingt darauf geachtet werden muß, daß die Polarität nicht vertauscht wird (+, -). Wenn einer der Lautsprecher mit inkorrekt polarität angeschlossen wird, hat dies Klangverzerrungen und ein schwaches Baßsignal zur Folge.

Vorgehensweise:

- ① Die Rändelschraube der Klemme lösen.
- ② Ca. 10 mm der Isolierung vom Lautsprecherkabel abnehmen, dann den blanken Stromleiter korrekt in die Bohrung der Klemme einführen.
- ③ Die Rändelschraube wieder festziehen.
- ④ Leicht am Kabel anziehen, um die Verbindung auf korrekten Sitz zu überprüfen.

Hinweis

Darauf achten, daß sich die blanken Lautsprecherkabel nicht berühren, da dies eine Beschädigung der Lautsprecher und/oder des Verstärkers zur Folge haben kann.

Anschlüsse mit Doppelkabel

Diese Lautsprecheranlage kann unter Verwendung von Doppelkabeln angeschlossen werden. Hierbei werden zum Anschließen der Lautsprecher an den Ausgangsklemmen des Verstärkers anstelle der Standard-Anschlußmethode je zwei Kabelpaare für Woofer und Tweeter verwendet. Dies reduziert die Modulationsverzerrung, die durch den elektrischen Widerstand der Kabel und dem Treiberstrom der Lautsprecher verursacht wird. Bedingt durch den verringerten Widerstand wird eine verbesserte Klangwiedergabe erreicht.

Beim Anschließen der Doppelkabel müssen als erstes die Überbrückungsleisten von den Klemmen abgenommen werden; danach den Woofer und den Tweeter mit Hilfe der beiden Kabelpaare am Verstärker anschließen.

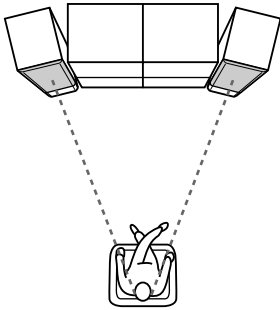
Hinweis

Bei Verwendung von Doppelkabeln muß der gleiche Kabeltyp für Woofer und Tweeter benutzt werden, wobei auf korrekte Polarität zu achten ist.

POSITIONIEREN DER LAUTSPRECHER

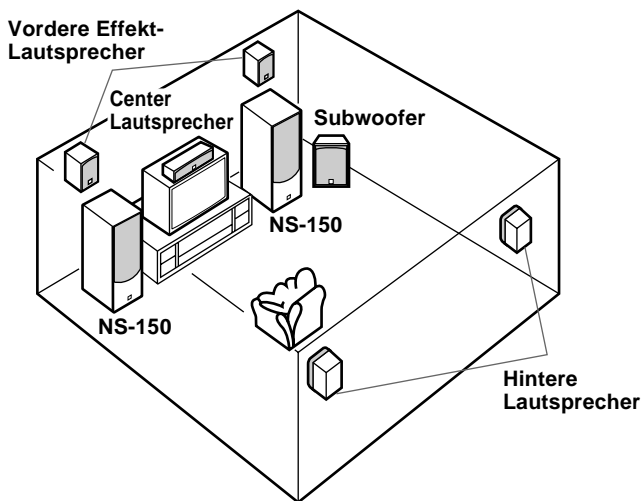
■ Verwendung als 2-Kanal-Stereolautsprecher

Wenn die Lautsprecher in Richtung Hörposition leicht angewinkelt aufgestellt werden, wird ein besseres Stereo-Klangbild erhalten.



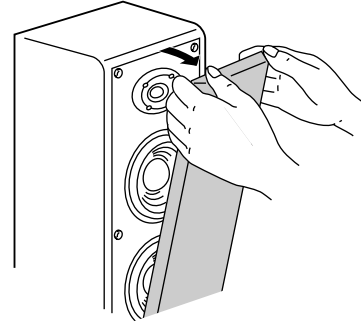
■ Verwendung als Hauptlautsprecher innerhalb eines Mehrkanal-Systems

In diesem Fall sind die Lautsprecher auf beiden Seiten des Fernsehgeräts aufzustellen. Die Position der Lautsprecher ist hier von großer Wichtigkeit, da dies auf die Gesamt-Tonqualität des Mehrkanal-Systems einen entscheidenden Einfluß hat. Die Lautsprecher sind anhand der beim Verstärker mitgelieferten Anleitung aufzustellen, abhängig von der Hörposition.



ABNEHMEN DER VORDEREN ABDECKUNG

Die vordere Abdeckung ist an sechs Stellen am Gehäuse befestigt, und kann auf Wunsch abgenommen werden. Zum Abnehmen die Abdeckung an beiden Seiten anfassen, dann vorsichtig in gerader Richtung zur Person ziehen und vom Lautsprecher abnehmen. Zum Wiederanbringen die sechs Führungsstifte an der Innenseite der Abdeckung mit den sechs entsprechenden Löchern am Lautsprecher-Gehäuse ausrichten, dann vorsichtig andrücken.



Hinweis

Bei abgenommener Abdeckung darauf achten, daß die Lautsprecher nicht mit bloßen Händen berührt oder beim Hantieren mit Werkzeugen beschädigt werden.

TECHNISCHE DATEN

Typ	Dreiwegen-Baßreflexsystem (magnetisch abgeschirmt)
Treiber	LF-Konuswoofer, 13 cm Zusatz-LF-Konuswoofer, 13 cm Kuppel-Tweeter, 3 cm
Nennimpedanz	6 Ohm
Frequenzgang	40 Hz – 35 kHz
Nenningangsleistung	100 W
Maximale Eingangsleistung	300 W
Empfindlichkeit	89 dB/2,83 V/m
Übergangsfrequenz	500 Hz/2 kHz
Abmessungen (B x H x T)	168 x 850 x 269 mm
Gewicht	14,5 kg
Zubehörteile	Ständer x 4 Schraube (6 mm) x 4 Holzschraube (4 mm) x 4 Unterlage x 4 Dorn x 4 Mutter x 4

- Die technischen Daten können im Zuge der Weiterentwicklung des Produkts ohne vorherige Ankündigung geändert werden.
- Darauf achten, daß die oben angegebenen Eingangswerte nicht überschritten werden.



YAMAHA ELECTRONICS CORPORATION, USA 6660 ORANGETHORPE AVE., BUENA PARK, CALIF. 90620, U.S.A.
YAMAHA CANADA MUSIC LTD. 135 MILNER AVE., SCARBOROUGH, ONTARIO M1S 3R1, CANADA
YAMAHA ELECTRONIK EUROPA G.m.b.H. SIEMENSSTR. 22-34, 25462 RELLINGEN BEI HAMBURG, F.R. OF GERMANY
YAMAHA ELECTRONIQUE FRANCE S.A. RUE AMBROISE CROIZAT BP70 CROISSY-BEAUBOURG 77312 MARNE-LA-VALLEE CEDEX02, FRANCE
YAMAHA ELECTRONICS (UK) LTD. YAMAHA HOUSE, 200 RICKMANSWORTH ROAD WATFORD, HERTS WD1 7JS, ENGLAND
YAMAHA SCANDINAVIA A.B. J A WETTERGRENS GATA 1, BOX 30053, 400 43 VÄSTRA FRÖLUNDA, SWEDEN
YAMAHA MUSIC AUSTRALIA PTY, LTD. 17-33 MARKET ST., SOUTH MELBOURNE, 3205 VIC., AUSTRALIA

YAMAHA CORPORATION

© V612190