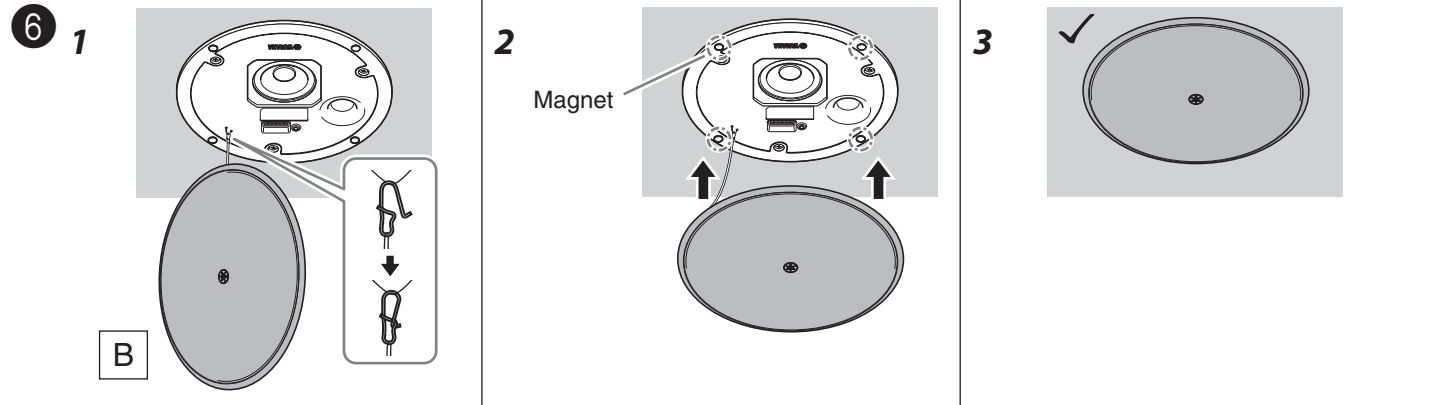
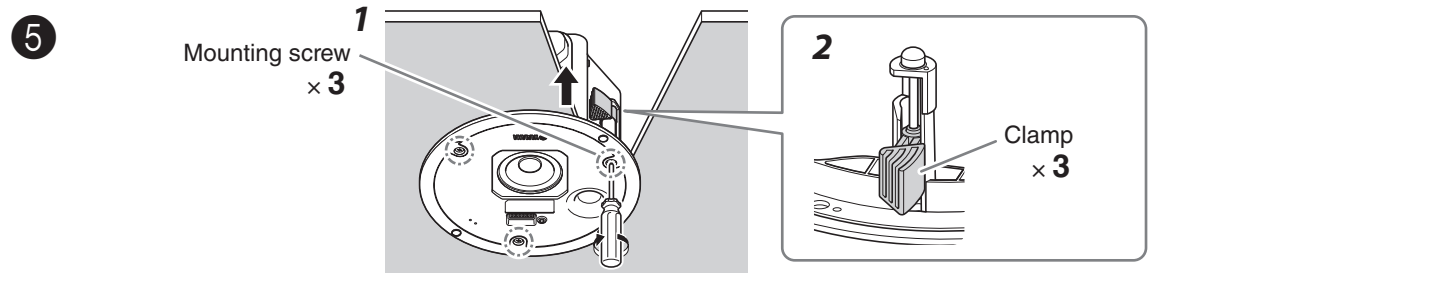
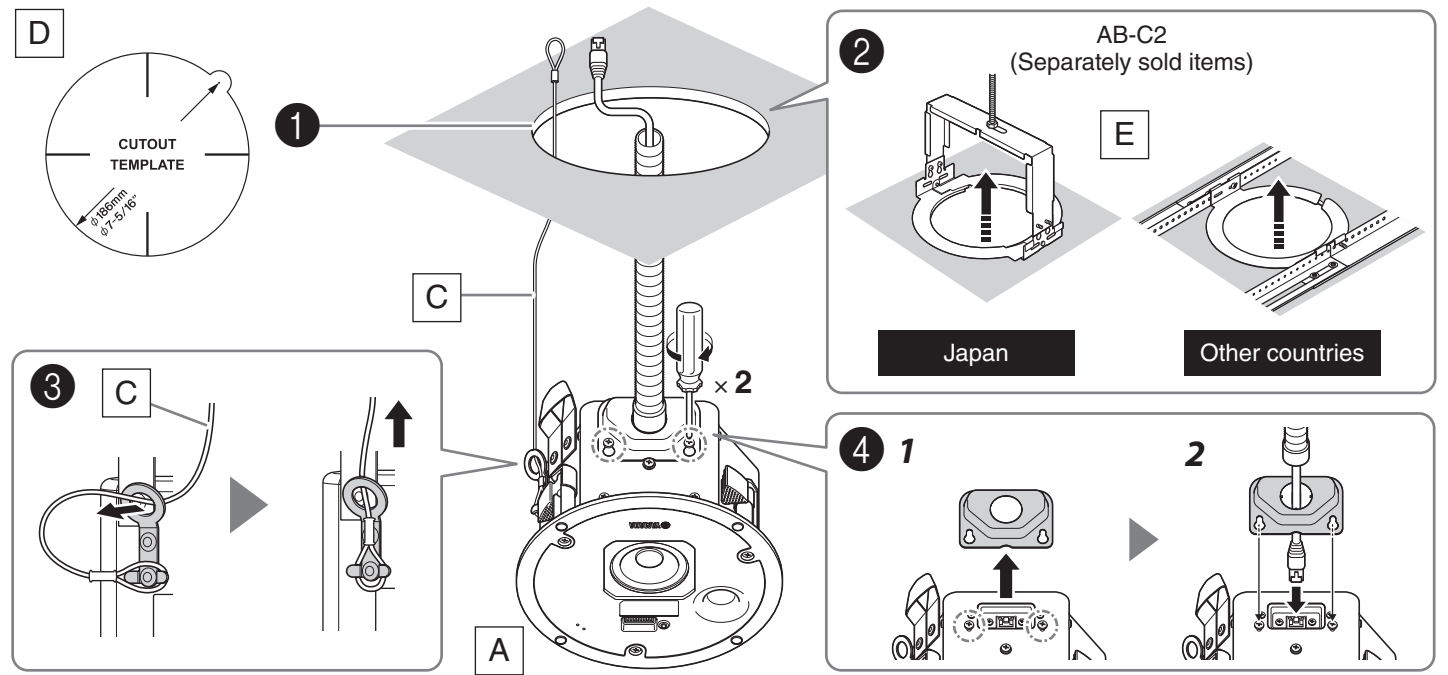
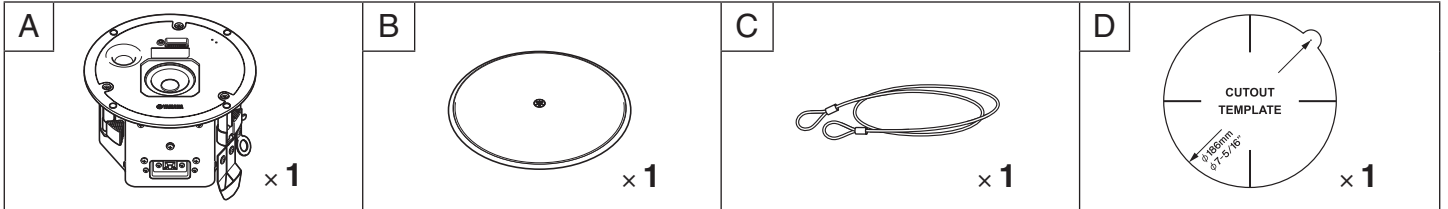




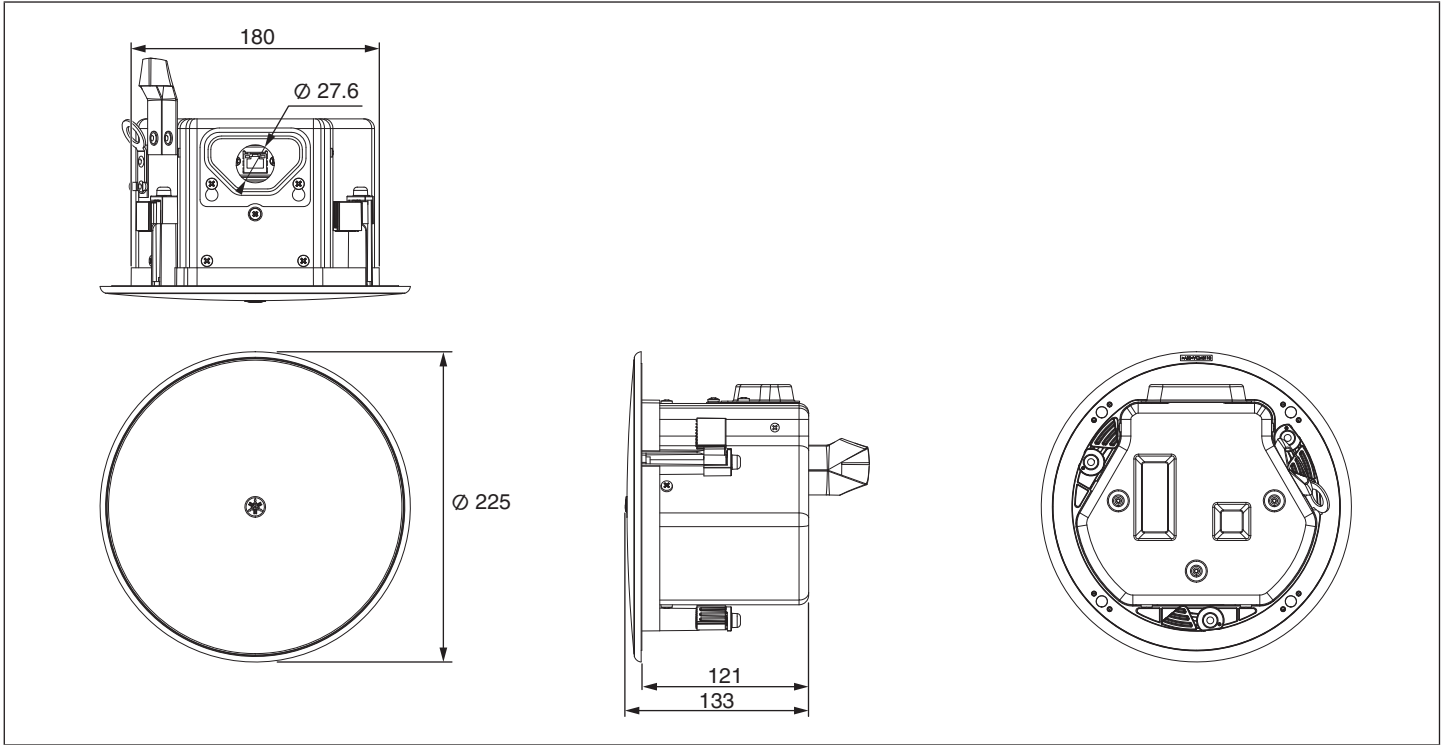
Installation / Montage / Installation / Instalación / Instalação / Installazione / Установка / 安裝 / 安裝 / 설치 / 設置方法



Be sure to refer to the Owner's Manual for information on how to install the speaker. / Einzelheiten zur Montage des Lautsprechers finden sich im Benutzerhandbuch. / Veuillez à lire les informations relatives à l'installation du haut-parleur dans le Mode d'emploi. / Asegúrese de consultar el Manual de instrucciones para obtener información sobre cómo instalar el altavoz. / Certifique-se de consultar o Manual do Proprietário para obter informações sobre como instalar o alto-falante. / Per informazioni sull'installazione del diffusore, consultare il Manuale di istruzioni. / Не забудьте просмотреть Руководство пользователя для получения информации об установке динамика. / 有关如何安装音箱的信息，请务必参阅使用说明书。 / 欲瞭解如何安裝揚聲器的資訊，請務必參閱使用說明書。 / 스피커 설치 방법에 대한 자세한 내용은 사용설명서를 참조하십시오. / 必ず「取扱説明書」をご覧くださいながら、スピーカーを取り付けてください。



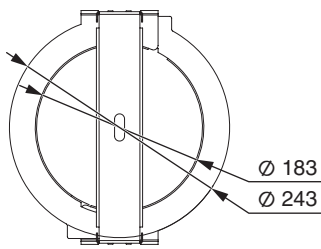
VXC2P



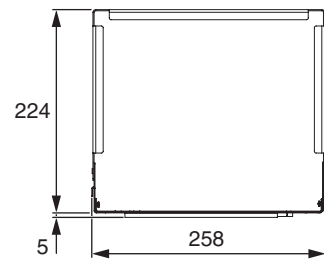
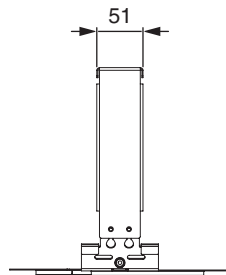
AB-C2

Japan

Oリング

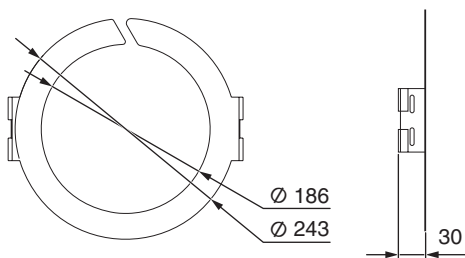


ボルト吊下金具



Other Countries

C-Ring



Tile rail

